



# COMPONENTES

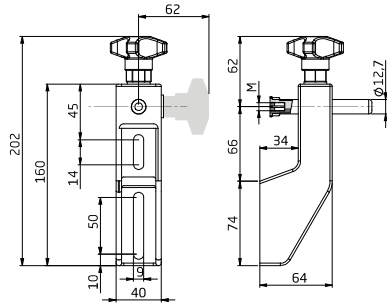
## APLICACIONES

- Soportes laterales y guías.
- Estructuración para transportadores.
- Sustentación para transportadores.
- Accionamiento y retorno de los transportadores.
- Cierre y protección de máquinas y equipamentos.
- Piezas de acabados.
- Curvas magnéticas y curvas guiadas.

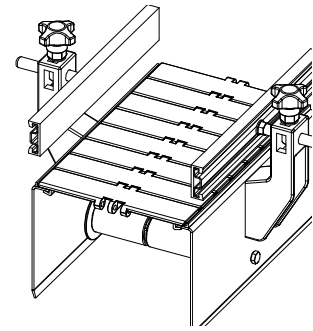
## VENTAJAS

- Componentes de fácil aplicación.
- Componentes con excelente acabado.
- Componentes con excelente durabilidad.

SOPORTE ARTICULADO



APLICACIÓN



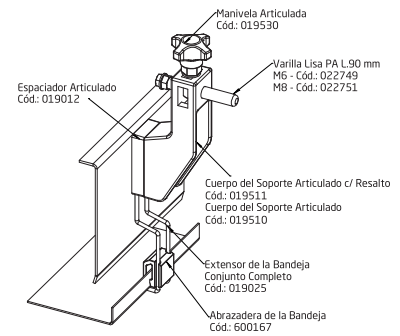
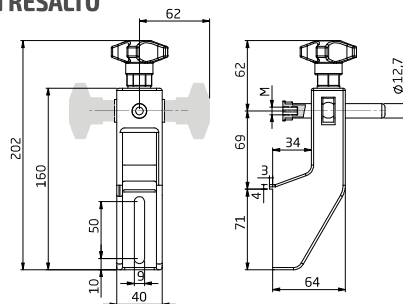
Soporte

Código	Descripción	Rosca	Ojal
019522	Soporte sin Varilla	-	Ojal Aluminio
002504	Soporte + Varilla Lisa PA L.90 mm	M6	
019521	Soporte + Varilla Lisa PA L.90 mm	M8	
002064	Soporte + Varilla Lisa Inoxidable M L.90 mm	M6	
002067	Soporte + Varilla Lisa Inoxidable M L.90 mm	M8	
002478	Soporte + Varilla Lisa S L.90 mm Inoxidable	-	
002480	Soporte + Varilla Lisa S L.90 mm Aluminio	-	
001524	Soporte sin Varilla	-	
002505	Soporte + Varilla Lisa PA L.90 mm	M6	Ojal Latón Niquelado
003758	Soporte + Varilla Lisa PA L.90 mm	M8	
002065	Soporte + Varilla Lisa Inoxidable M L.90 mm	M6	
002475	Soporte + Varilla Lisa Inoxidable M L.90 mm	M8	
002479	Soporte + Varilla Lisa S L.90 mm Inoxidable	-	
002481	Soporte + Varilla Lisa S L.90 mm Aluminio	-	

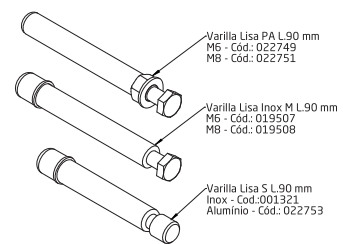
Cuerpo del soporte inyectado en PAFV; Manivela articulada; Ojal M10x30; Arandela Inoxidable M10; Tornillo Inoxidable.

El torque máx. recomendado para fijar el soporte en la estructura lateral es 1,5 Kgf.m (14,70 N.m).

SOPORTE ARTICULADO CON RESALTO



OPCIÓN DE VARILLA

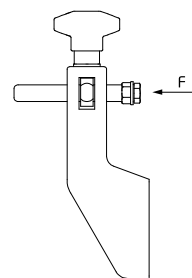


Soporte Articulado con Resalto

Código	Descripción	Rosca	Ojal
019519	Soporte sin Varilla	-	Ojal Aluminio
221988	Soporte + Varilla Lisa PA L.90 mm	M6	
019520	Soporte + Varilla Lisa PA L.90 mm	M8	
001975	Soporte + Varilla Lisa Inoxidable M L.90 mm	M6	
001980	Soporte + Varilla Lisa Inoxidable M L.90 mm	M8	
035910	Soporte + Varilla Lisa S L.90 mm Inoxidable	-	
035916	Soporte + Varilla Lisa S L.90 mm Aluminio	-	
002525	Soporte sin Varilla	-	
221989	Soporte + Varilla Lisa PA L.90 mm	M6	Ojal Latón Niquelado
001970	Soporte + Varilla Lisa PA L.90 mm	M8	
001976	Soporte + Varilla Lisa Inoxidable M L.90 mm	M6	
001981	Soporte + Varilla Lisa Inoxidable M L.90 mm	M8	
035911	Soporte + Varilla Lisa S L.90 mm Inoxidable	-	
035917	Soporte + Varilla Lisa S L.90 mm Aluminio	-	

Cuerpo del soporte inyectado en PAFV; Manivela articulada; Ojal M10x30; Arandela Inoxidable M10; Tornillo Inoxidable.

PROPIEDADES MECÁNICAS



Resistencia a Flexión:  
F: 306 Kgf (3000 N)

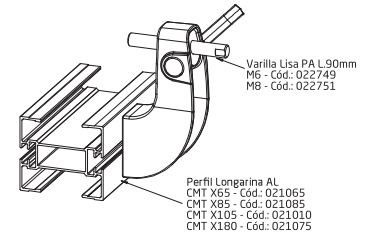
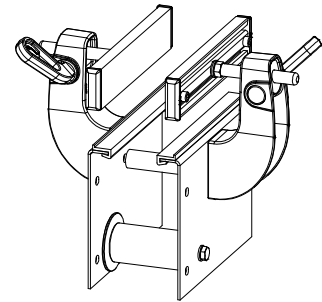
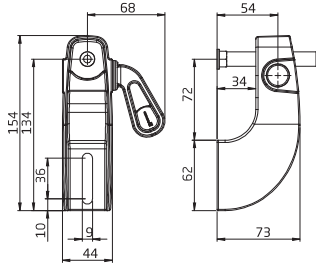


Para otras opciones de este producto, visite nuestro sitio web.

- PAFV - Poliamida reforzada.
- Consulta nuestro Manual de Ingeniería o el Servicio al Cliente antes de aplicar nuestros productos.

SOPORTE EXCÉNTRICO

APLICACIÓN



Soporte Excéntrico

Código	Descripción	Rosca
012020	Soporte Fijo Excéntrico sin Varilla	-
012021	Soporte Fijo Excéntrico + Varilla Lisa PA L.90 mm	M6
012022	Soporte Fijo Excéntrico + Varilla Lisa PA L.90 mm	M8
012023	Soporte Fijo Excéntrico + Varilla Lisa AISI 304 M L. 90	M6
012024	Soporte Fijo Excéntrico + Varilla Lisa AISI 304 M L. 90	M8
012025	Soporte Fijo Excéntrico + Varilla Lisa AISI 304 S L. 90	-
012026	Soporte Fijo Excéntrico + Varilla Lisa AL S L. 90	-

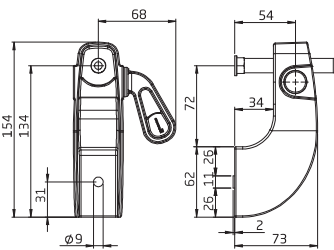
Cuerpo del soporte inyectado en PAFV; Manivela inyectada en PP.



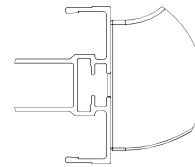
Para otras opciones de este producto, visite nuestro sitio web.

El soporte Excéntrico con resalto diseñado para aplicación en estructura de aluminio, se puede utilizar en las otras estructuras laterales. El torque máx. recomendado para fijar el soporte en la estructura lateral es 1,5 Kgf.m (14,70 N.m).

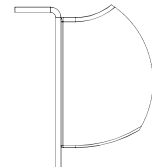
SOPORTE EXCÉNTRICO CON RESALTO



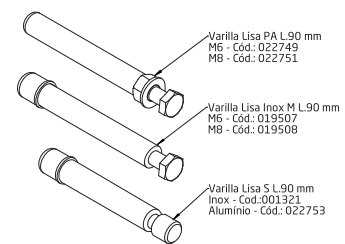
Soporte Excéntrico con Resalto (Linea Aluminio)



Soporte Excéntrico sin Resalto



OPCIÓN DE VARILLA



Soporte Excéntrico con Resalto

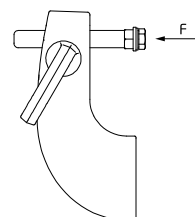
Código	Descripción	Rosca
012027	Soporte Fijo Excéntrico sin Varilla	-
012028	Soporte Fijo Excéntrico + Varilla Lisa PA L.90 mm	M6
012029	Soporte Fijo Excéntrico + Varilla Lisa PA L.90 mm	M8
012030	Soporte Fijo Excéntrico + Varilla Lisa AISI 304 M L. 90	-
012031	Soporte Fijo Excéntrico + Varilla Lisa AISI 304 M L. 90	-
012032	Soporte Fijo Excéntrico + Varilla Lisa AISI 304 S L. 90	-
012033	Soporte Fijo Excéntrico + Varilla Lisa AL S L. 90	-

Cuerpo del soporte inyectado en PAFV; Manivela inyectada en PP.



Para otras opciones de este producto, visite nuestro sitio web.

PROPIEDADES MECÁNICAS



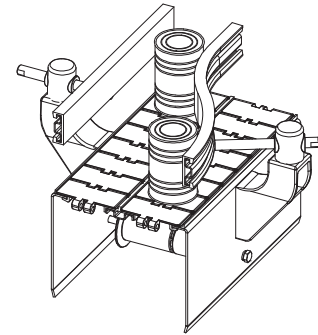
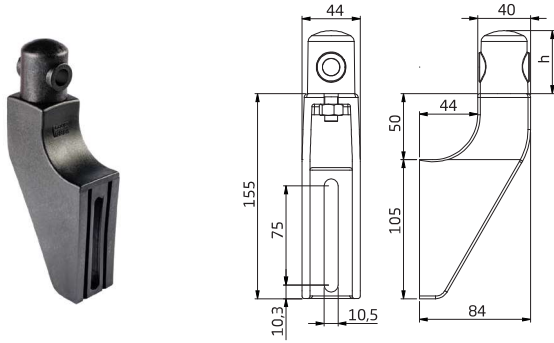
Resistencia a Flexión:

F: 306 Kgf (3000 N)

- PAFV - Poliamida reforzada.
- Consulta nuestro Manual de Ingeniería o el Servicio al Cliente antes de aplicar nuestros productos.

SOPORTE GIRATÓRIO LARGO

APLICACIÓN



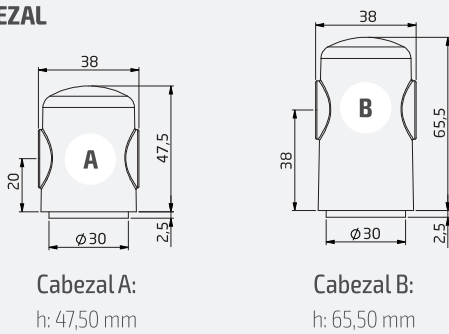
SopORTE GiratÓrio Largo

Código	Descripción
019036	SopORTE GiratÓrio Largo - Cabezal A, h: 47,50 mm
019035	SopORTE GiratÓrio Largo - Cabezal B, h: 65,50 mm

Cuerpo do soporte inyectado en PAFV; Cabezal; Ojal aluminio anodizado M10; Tuerca latón niquelado M10; Arandela Inoxidable M10.

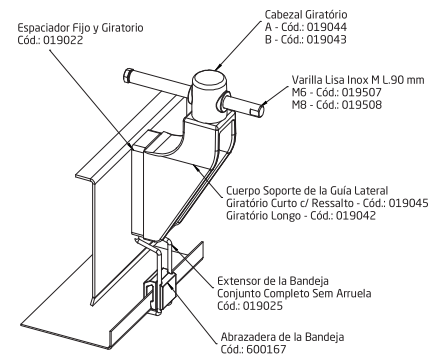
El torque máx. recomendado para fijar el soporte en la estructura lateral es 1,5 Kgf.m (14,70 N.m).

OPCIÓN CABEZAL

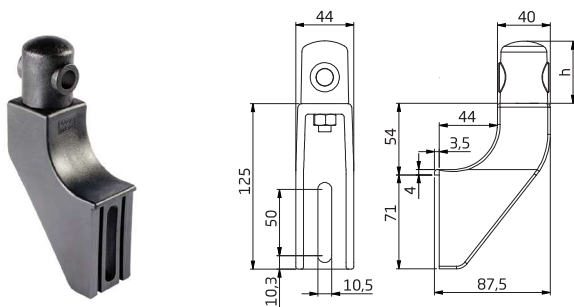


Cabezal A:  
h: 47,50 mm

Cabezal B:  
h: 65,50 mm



SOPORTE GIRATORIO CORTO CON RESSALTO

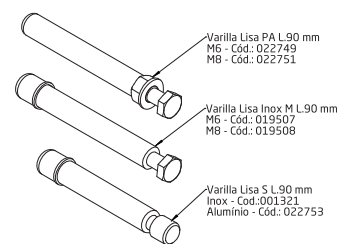


SopORTE GiratÓrio Corto con Ressalto

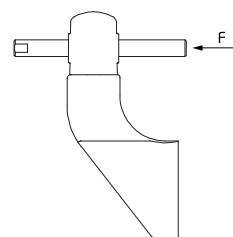
Código	Descripción
019047	SopORTE GiratÓrio Corto con Ressalto - Cabezal A, h: 47,50 mm
019098	SopORTE GiratÓrio Corto con Ressalto - Cabezal B, h: 65,50 mm

Cuerpo del soporte inyectado en PAFV; Cabezal; Ojal aluminio anodizado M10; Tuerca latón niquelado M10; Arandela Inoxidable M10.

OPCIÓN DE VARILLA



PROPIEDADES MECÂNICAS



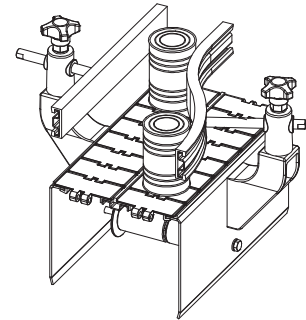
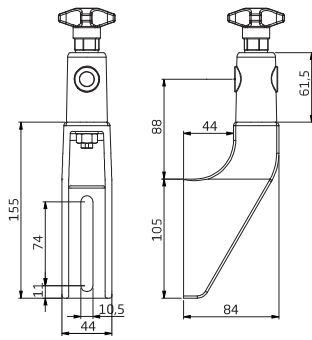
Resistencia a Flexión:

F: 306 Kgf (3000 N)

- PAFV - Poliamida reforzada.
- Consulta nuestro Manual de Ingeniería o el Servicio al Cliente antes de aplicar nuestros productos.

SOPORTE GIRATORIO COM MANIVELA

APLICACIÓN

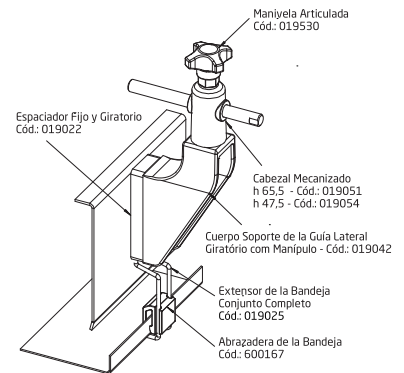
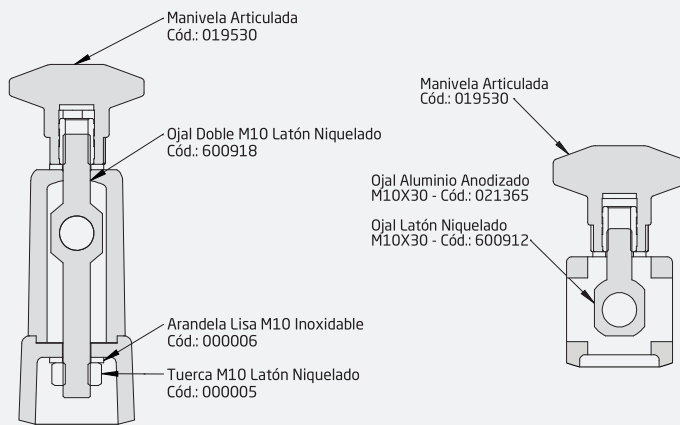


Código 019101 - Soporte Giratorio Com Manivela

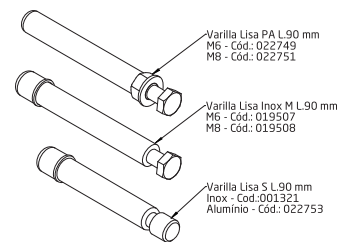
Cuerpo del soporte inyectado en PAFV; Cabezal; Manivela; Ojal latón niquelado; Tuerca latón niquelado M10; Arandela Inoxidable M10.

El torque máx. recomendado para fijar el soporte en la estructura lateral es 1,5 Kgf.m (14,70 N.m).

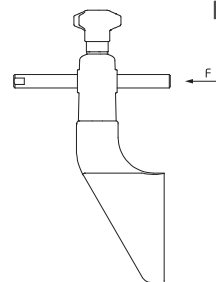
OPÇÃO DE OJAL



OPÇÃO DE VARILLA



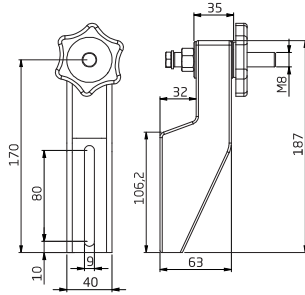
PROPIEDADES MECÁNICAS



Resistencia a Flexión:  
F: 306 Kg (3000 N)

- PP - Polipropileno.
- PAFV - Poliamida reforzada.
- Consulta nuestro Manual de Ingeniería o el Servicio al Cliente antes de aplicar nuestros productos.

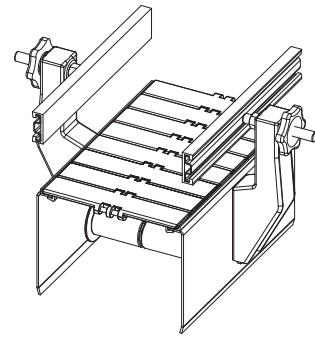
**SOPORTE FIJO CORTO**



**Código 019020 - Soporte Fijo Corto**

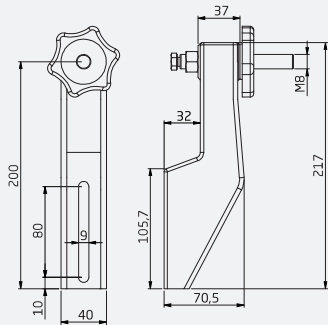
Cuerpo del soporte inyectado en PAFV; Manivela fija; Varilla roscada Inoxidable L.90 mm M8; Tuerca latón niquelado 1/2"; Tornillo Inoxidable M8; Arandela Inoxidable M8; Tapa H inyectada en PP.

**APLICACIÓN**



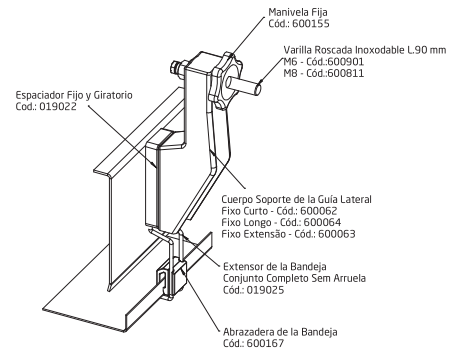
El torque máx. recomendado para fijar el soporte en la estructura lateral es 1,5 Kgfm (14,70 N.m).

**SOPORTE FIJO LONGO**



**Código 019030 - Soporte Fijo Largo**

Cuerpo del soporte inyectado en PAFV; Manivela fija; Varilla roscada Inoxidable L.90 mm M8; Tuerca latón niquelado 1/2"; Tornillo Inoxidable M8; Arandela Inoxidable M8; Tapa H Inyectada en PP.



**SOPORTE FIJO EXTENSIÓN**



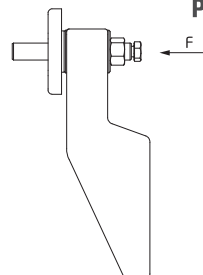
**Código 019021 - Soporte Fijo Extensión**

Cuerpo del soporte inyectado en PAFV; Manivela fija; Varilla roscada Inoxidable L.90 mm M8; Tuerca latón niquelado 1/2"; Tornillo Inoxidable M8; Arandela Inoxidable M8; Tapa H Inyectada en PP.

**OPCIÓN DE VARILLA**



**PROPIEDADES MECÁNICAS**



Resistencia a Flexión:

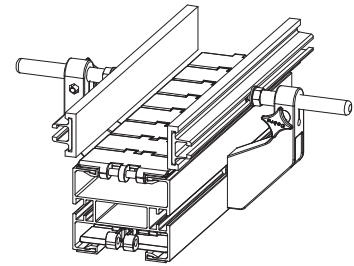
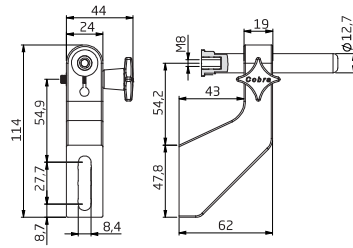
F: 407 Kg (4000 N)

- PP - Polipropileno.
- PAFV - Poliamida reforzada.
- Consulta nuestro Manual de Ingeniería o el Servicio al Cliente antes de aplicar nuestros productos.



REDUCIDO COM MANIVELA

APLICACIÓN

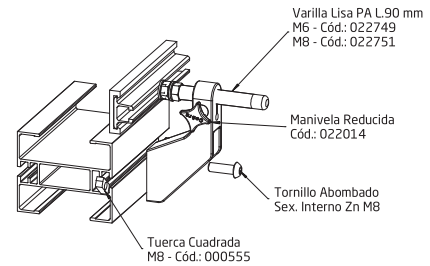
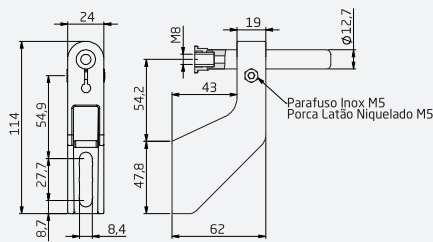


Código 001487 - Soporte Reduzido con Manivela

Cuerpo del soporte inyectado en PAFV; Varilla lisa PA L.90mm M8; Manivela con Varilla roscada Inoxidable e Tuerca en latón niquelado M5; Tornillo Inoxidable M8; Arandela Inoxidable M8.

Projetado para aplicación en estructura de aluminio, podendo ser usado nas demais estruturas laterais. El torque máx. recomendado para fijar el soporte en la Estructura Lateral es 1,5 Kgf.m (14,70 N.m).

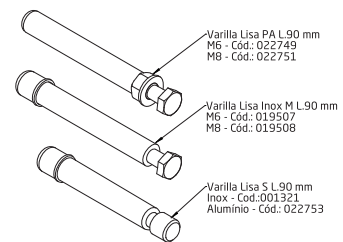
REDUCIDO SIN MANIVELA



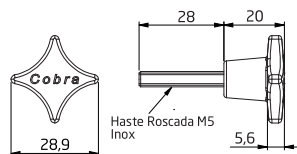
Código 022017 - Soporte Reducido sin Manivela

Cuerpo del soporte inyectado en PP; Varilla lisa PA L.90mm M8; Tornillo Inoxidable M5; Tornillo Inoxidable M8; Arandela Inoxidable M8.

OPCIÓN DE VARILLA



MANIVELA REDUCIDO

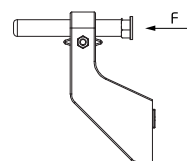


Manivela Reducido

Código	Descripción	L (mm)
022020	Manivela Reducido L.18 mm	18
022014	Manivela Reducido L.288 mm	28

Manivela inyectado en PP; Varilla roscada en Inoxidable Inoxidable.

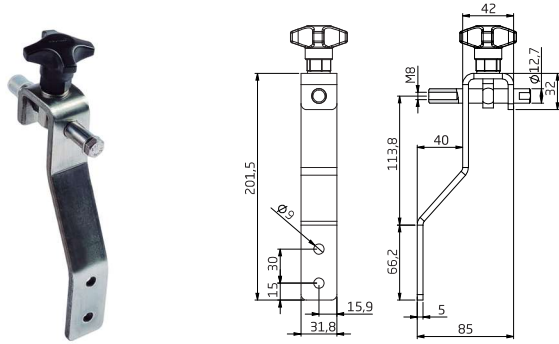
PROPIEDADES MECÁNICAS



Resistencia a Flexión:  
F: 183 Kgf (1800 N)

- PP - Polipropileno.
- PAFV - Poliamida reforzada.
- Consulta nuestro Manual de Ingeniería o el Servicio al Cliente antes de aplicar nuestros productos.

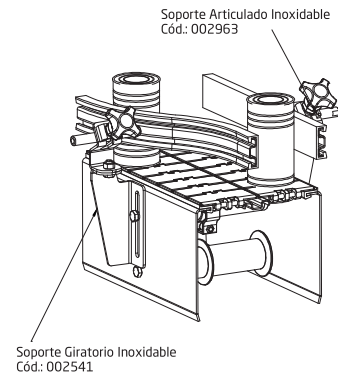
SOPORTE INOXIDABLE FIJO



Código 003240 - Soporte Inoxidable Fijo

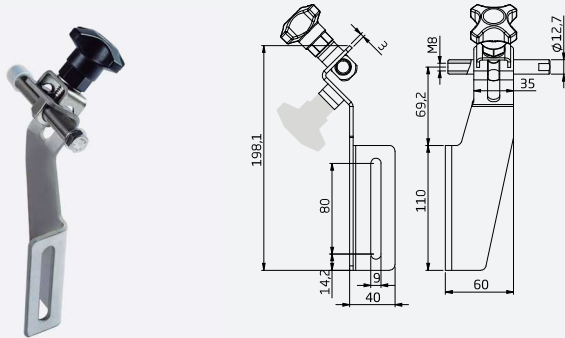
Cuerpo del soporte en Inoxidable; Manivela articulada; Arandela Inoxidable M10; Ojal latón niquelado M10; Varilla lisa L.90 mm M8 Inoxidable; Arandela Inoxidable M8; Tornillo Inoxidable M8; Tamba H Inyectada en PP.

APLICACIÓN



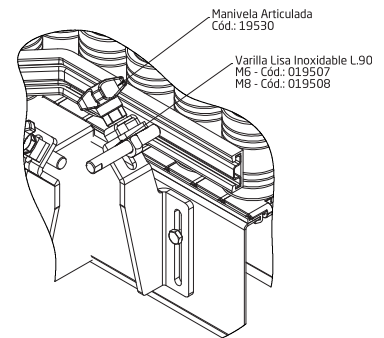
El torque máx. recomendado para fijar el soporte en la estructura lateral es 1,5 Kgf.m (14,70 N.m).

SOPORTE INOXIDABLE ARTICULADO

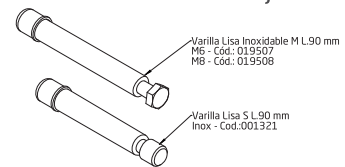


Código 002963 - Soporte Inoxidable Articulado

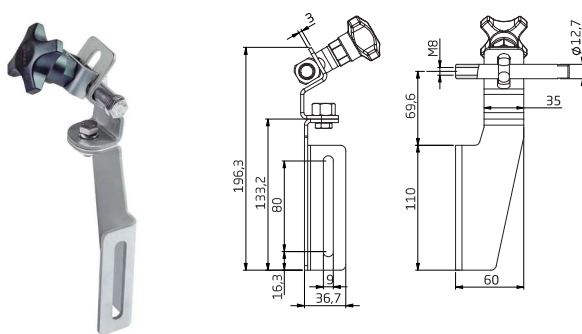
Cuerpo del soporte en Inoxidable; Manivela articulada; Arandela Inoxidable M10; Ojal latón niquelado M10; Varilla lisa L.90 mm M8 Inoxidable; Arandela Inoxidable M8; Tornillo Inoxidable M8; Tamba H Inyectada en PP.



OPCIÓN DE VARILLA



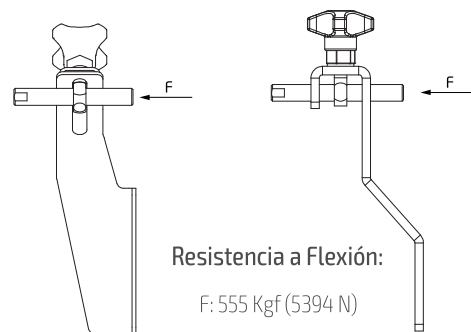
SOPORTE INOXIDABLE GIRATORIO



Código 002541 - Soporte Inoxidable Giratorio

Cuerpo del soporte en Inoxidable; Manivela articulada; Arandela Inoxidable M10; Ojal latón niquelado M10; Varilla lisa L.90 mm M8 Inoxidable; Arandela Inoxidable M8; Tornillo Inoxidable M8; Tamba H Inyectada en PP.

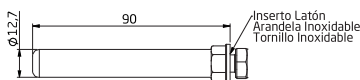
PROPIEDADES MECÁNICAS



Para otras opciones de este producto, visite nuestro sitio web.

- PP - Polipropileno.
- Consulta nuestro Manual de Ingeniería o el Servicio al Cliente antes de aplicar nuestros productos.

**VARILLA LISA PA Ø 1/2"**

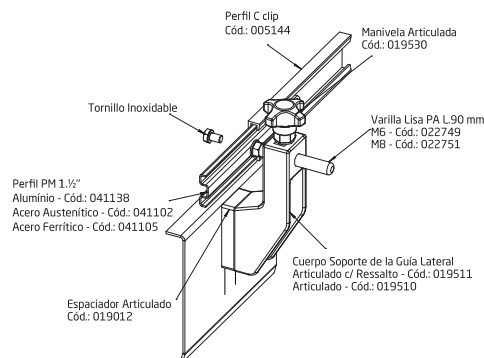


**APLICACIÓN**

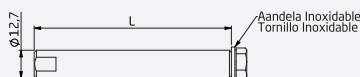
**Varilla Lisa Plástica Ø 1/2"**

Código	Descripción	Rosca
022749	Varilla Lisa Ø 1/2" PA L.90 mm	M6
022751	Varilla Lisa Ø 1/2" PA L.90 mm	M8

Varilla Inyectada en PAFV; Tornillo Inoxidable; Arandela Inoxidable; inserto en latón.



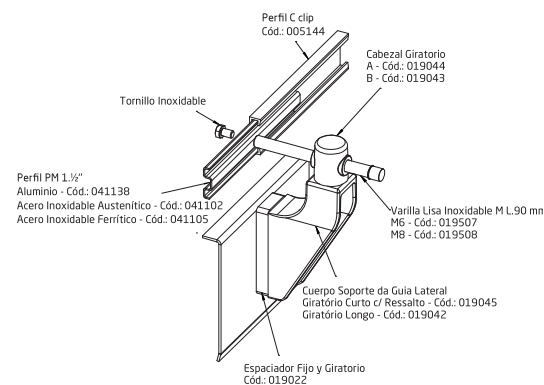
**VARILLA LISA INOXIDABLE M Ø 1/2"**



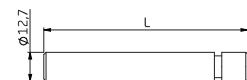
**Varilla Lisa Inoxidable M Ø 1/2"**

Código	Descripción	Rosca	L (mm)
019507	Varilla Lisa Inoxidable M Ø 1/2" L.90 mm	M6	90
001361	Varilla Lisa Inoxidable M Ø 1/2" L.100	M6	100
001394	Varilla Lisa Inoxidable M Ø 1/2" L.120	M6	120
019508	Varilla Lisa Inoxidable M Ø 1/2" L.90 mm	M8	90
019499	Varilla Lisa Inoxidable M Ø 1/2" L.100	M8	100
001478	Varilla Lisa Inoxidable M Ø 1/2" L.120	M8	120
004007	Varilla Lisa Inoxidable M Ø 1/2" L.150	M8	150
003112	Varilla Lisa Inoxidable M Ø 1/2"	M8	200

Varilla en Inoxidable austenítico; Tornillo Inoxidable; Arandela Inoxidable; Tapa H Inyectada en PP.



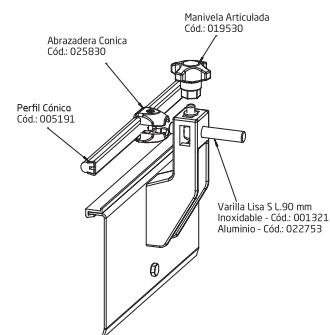
**VARILLA LISA S Ø 1/2"**



**Varilla Lisa S Ø 1/2"**

Código	Descripción	L (mm)
001321	Varilla Lisa S Inoxidable Ø 1/2" L.90 mm	90
019491	Varilla Lisa S Inoxidable Ø 1/2" L.120 mm	120
007433	Varilla Lisa S Inoxidable Ø 1/2" L.150 mm	150
032496	Varilla Lisa S Inoxidable Ø 1/2" L.190 mm	190
022753	Varilla Lisa S Aluminio Ø 1/2" L.90 mm	90
001369	Varilla Lisa S Aluminio Ø 1/2" L.100 mm	100

Varilla en inoxidable austenítico / aluminio; Tapa H Inyectada en PP.

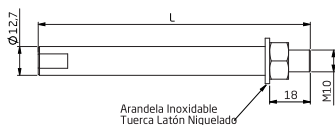


Para otras opciones de este producto, visite nuestro sitio web.

- PP - Polipropileno.
- PAFV - Poliamida reforçada.
- Consulta nuestro Manual de Ingeniería o el Servicio al Cliente antes de aplicar nuestros productos.

VARILLA LISA INOXIDABLE Ø1/2"

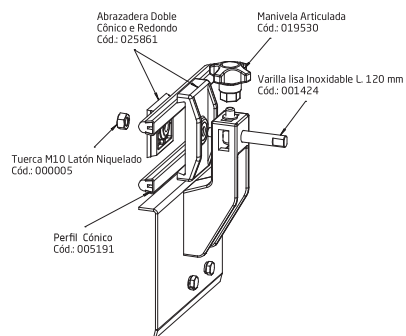
APLICACIÓN



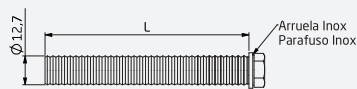
Arandela Inoxidable  
Tuerca Latón Niquelado

Código 001424 - Varilla Inoxidable Lisa Ø 1/2" M10

Varilla en Inoxidable austenítico; Tornillo Inoxidable; Tuerca latón niquelado M10; Tapa H Inyectada en PP.



VARILLA ROSCADA INOXIDABLE Ø 1/2"

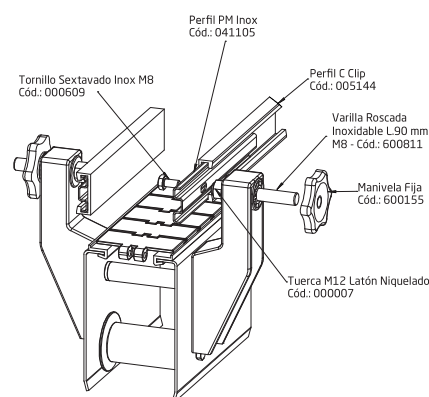


Arruela Inox  
Parafuso Inox

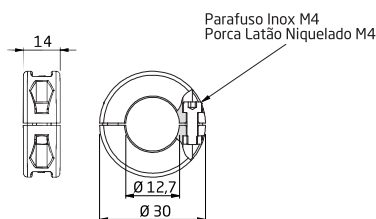
Varilla Roscada Inoxidable Ø 1/2"

Código	Descripción	Rosca	L (mm)
600901	Varilla Roscada Inoxidable Ø 1/2" L.90	M6	90
600906	Varilla Roscada Inoxidable Ø 1/2" L.200	M6	200
600811	Varilla Roscada Inoxidable Ø 1/2" L.90	M8	90
600862	Varilla Roscada Inoxidable Ø 1/2" L.100	M8	100
600863	Varilla Roscada Inoxidable Ø 1/2" L.150	M8	150
600864	Varilla Roscada Inoxidable Ø 1/2" L.200	M8	200

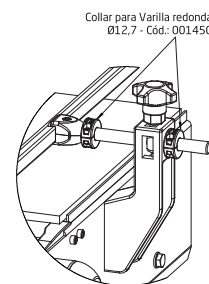
Varilla en Inoxidable austenítico; Arandela Inoxidable; Tapa H Inyectada en PP.



COLAR VARILLA REDONDA



Parafuso Inox M4  
Porca Latão Niquelado M4



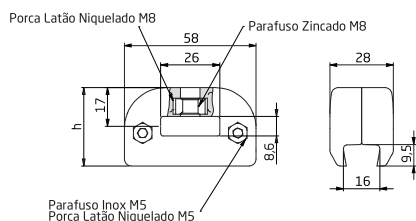
Código 001450 - Colar Varilla Redonda Ø 1/2"

Colar inyectado en PAFV; Tornillo Inoxidable M4; Tuerca latón niquelado M4.

- PM - Perfil "M".
- PP - Polipropileno.
- PAFV - Poliamida reforçada.
- Consulta nuestro Manual de Ingeniería o el Servicio al Cliente antes de aplicar nuestros productos.

ABRAZADERA CÓNICA SIMPLES

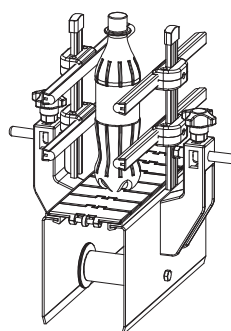
APLICACIÓN



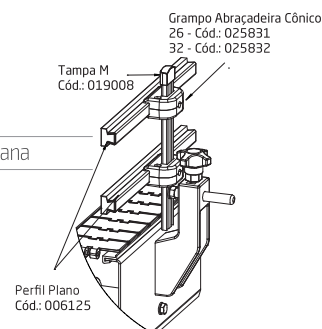
Abrazadera Cónica Simples

Código	Descripción	h (mm)
025831	Abrazadera Cónica 26	34,5
025832	Abrazadera Cónica 32	40,6

Abrazadera inyectada en PAFV; Tornillo en Inoxidable; Tornillo sin cabeza zincado; Tuerca en latón niquelado.

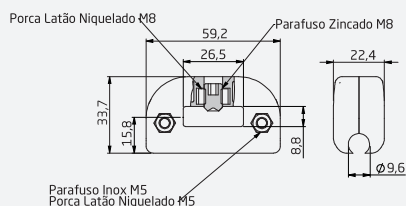


Guía Cónica



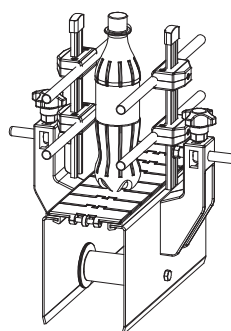
Guía Plana

ABRAZADERA REDONDA Ø 3/8"



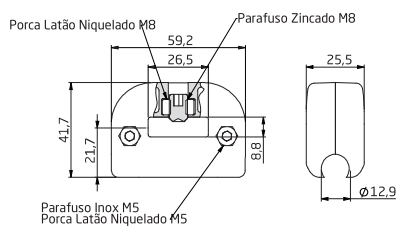
Código 024935 - Abrazadera Redonda Ø 3/8"

Abrazadera inyectada en PAFV; Tornillo en inoxidable; Tornillo sin cabeza zincado; Tuerca en latón niquelado.



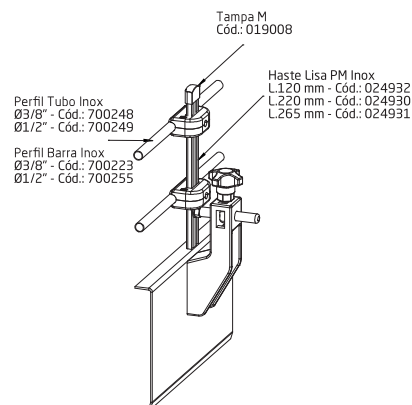
Guía Redonda

ABRAZADERA REDONDA Ø 1/2"



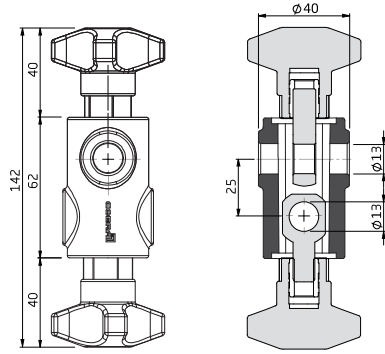
Código 024936 - Abrazadera Redonda Ø 1/2"

Abrazadera inyectada en PAFV; Tornillo en Inoxidable; Tornillo sin cabeza zincado; Tuerca en latón niquelado.

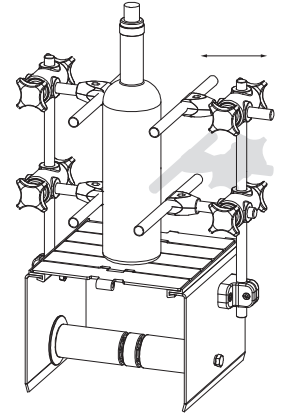


- PAFV - Poliamida reforzada.
- Consulta nuestro Manual de Ingeniería o el Servicio al Cliente antes de aplicar nuestros productos.

ABRAZADERA CRUZADA



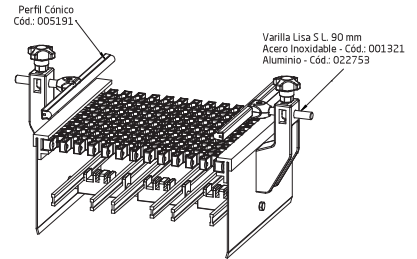
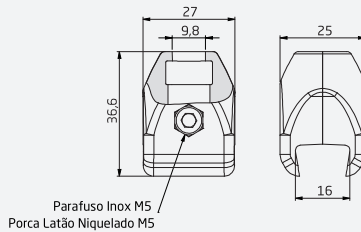
APLICACIÓN



**Código 950006 - abrazadera Cruzada Ajuste Doble**

Abrazadera inyectada en PAFV; Ojal en latón niquelado; Manivelas articuladas; Arandela en Acero Inoxidable.

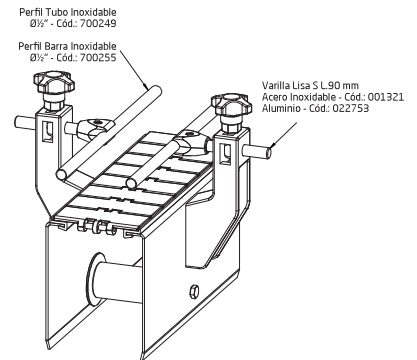
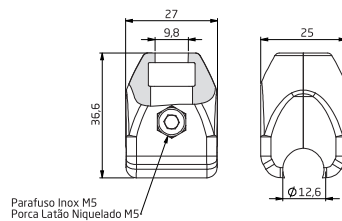
ABRAZADERA CÓNICA SIMPLES



**Código 025830 - Abrazadera Cónica Simple**

Abrazadera inyectada en PAFV; Tornillo Inoxidable M5; Tuerca latón niquelado M5.

ABRAZADERA REDONDA SIMPLES

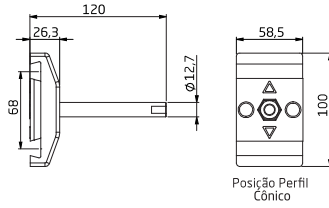


**Código 024937 - Abrazadera Redonda Simple Ø 1/2"**

Abrazadera inyectada en PAFV; Tornillo Inoxidable M5; Tuerca latón niquelado M5.

- PAFV - Poliamida Reforzada.
- Consulta nuestro Manual de Ingeniería o el Servicio al Cliente antes de aplicar nuestros productos.

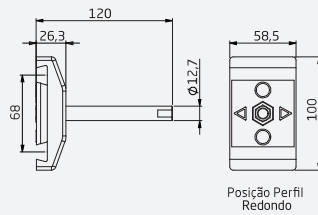
**ABRAZADERA CÓNICO DUBLE**



**Código 025861 - Abrazadera Doble Perfil Cónico**

Abrazadera inyectada en PAFV; Varilla lisa Inoxidable Inoxidable; Arandela Inoxidable M10; Tuerca latón niquelado M10; Tapa H Inyectada en PP.

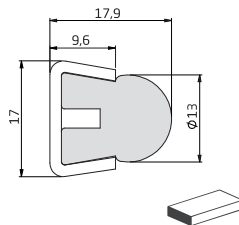
**ABRAZADERA REDONDA DUBLE**



**Código 025861 - Abrazadera Redonda Doble**

Abrazadera inyectada en PAFV; Varilla lisa Inoxidable inoxidable; Arandela Inoxidable Inoxidable M10; Tuerca latón niquelado M10; Tapa H Inyectada en PP.

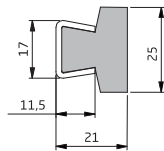
**PERFIL CÓNICO**



**Código 005191 - Perfil Inoxidable Ferrítico + Perfil Cónico PEAD**

Perfil mecanizado en acero Inoxidable Ferrítico; Perfil cónico mecanizado en PEAD blanco.

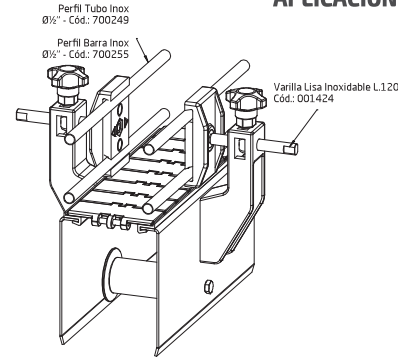
**PERFIL PLANO**



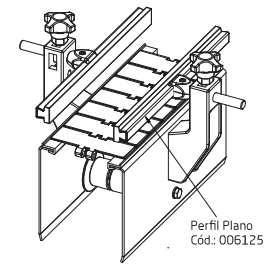
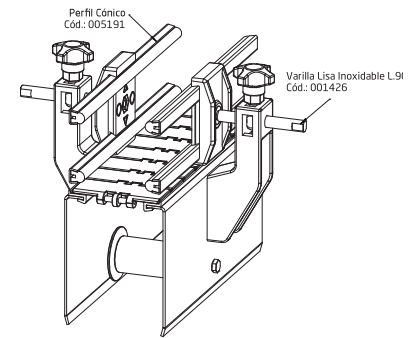
**Código 006125 - Perfil Inoxidable + Perfil Plano**

Perfil mecanizado en acero Inoxidable ferrítico; Perfil plano mecanizado en PEAD blanco.

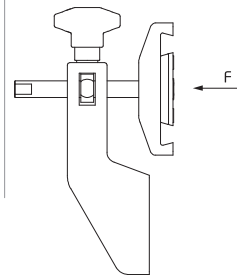
**APLICACIÓN**



Al girar la parte central de la abrazadera se puede utilizar la misma para perfil l cónico o perfil l redondo.



**PROPIEDADES MECÁNICAS**

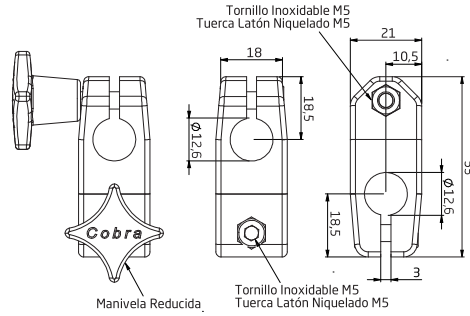


Resistencia a Flexión:  
F: 255 Kg (2500 N)

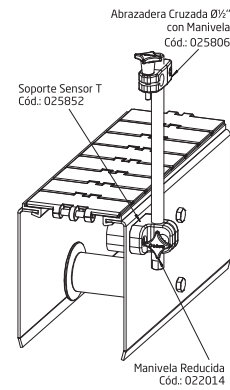


- PP - Polipropileno.
- PAFV - Poliamida reforzada.
- PEAD - Polietileno de alta densidad.
- Consulta nuestro Manual de Ingeniería o el Servicio al Cliente antes de aplicar nuestros productos.

ABRAZADERA CRUZADA Ø 1/2"



APLICACIÓN



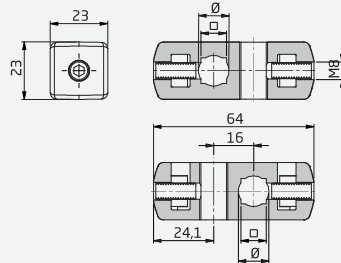
Abrazadera Cruzada Ø 1/2"

Código	Descripción
025851	Abrazadera Cruzada Ø 1/2"
025806	Abrazadera Cruzada Ø 1/2" con Manivela

Abrazadera inyectada en PAFV; Tornillo Inoxidable M5; Tuerca latón niquelado M5.

Posibilidad de utilizar sin el Manivela Reducida, sólo con el tornillo y tuerca en ambos casos.

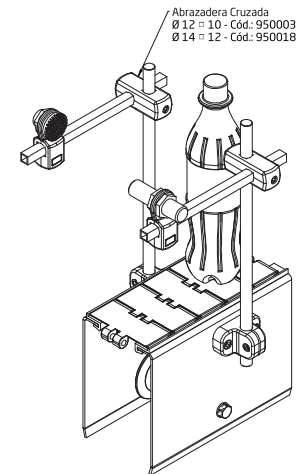
ABRAZADERA CRUZADA



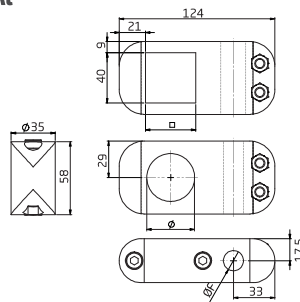
Abrazadera Cruzada

Código	Descripción	Ø (mm)	□ (mm)
950003	Abrazadera Cruzada Ø 12 e □ 10	12	10
950018	Abrazadera Cruzada Ø 14 e □ 12	14	12

Abrazadera inyectada en PAFV; Tornillo Inoxidable M8; Tuerca Inoxidable M8.



ABRAZADERA CRUZADA PARA GUÍA CENTRAL

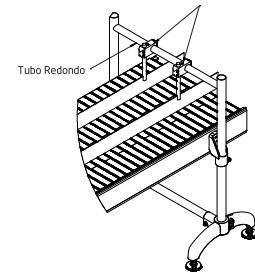


Abrazadera Cruzada Para Guía Central

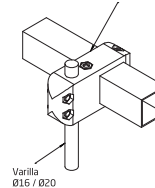
Código	Descripción	ØF(mm)
027116	Abrazadera Cruzada Para Guía Central Ø 38,1	16
027120	Abrazadera Cruzada Para Guía Central Ø 38,1	20
027016	Abrazadera Cruzada Para Guía Central □ 40	16
027020	Abrazadera Cruzada Para Guía Central □ 40	20

Cuerpo inyectado en PAFV; Tornillo Inoxidable M8; Tuerca Inoxidable M8.

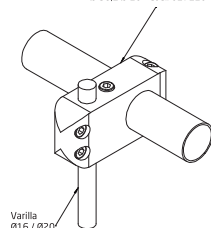
Abrazadera Cruzada p/ Guía Central  
Ø 38,1 Ø 16 - Cód.: 027116  
Ø 38,1 Ø 20 - Cód.: 027120



Abrazadera Cruzada p/ Guía Central  
=40 Ø 16 - Cód.: 027016  
=40 Ø 20 - Cód.: 027020

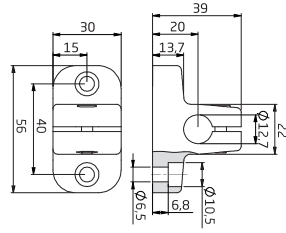


Abrazadera Cruzada p/ Guía Central  
Ø 38,1 Ø 16 - Cód.: 027116  
Ø 38,1 Ø 20 - Cód.: 027120



- PAFV - Poliamida reforçada.
- Consulta nuestro Manual de Ingeniería o el Servicio al Cliente antes de aplicar nuestros productos.

SOPORTE SENSOR T Ø1/2"



Código 025852 - Soporte Sensor T Ø1/2"

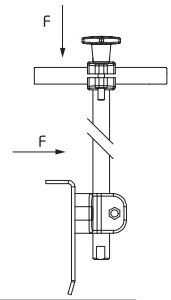
Soporte inyectado en PAFV; Tornillo Inoxidable M5; Tuerca latón niquelado M5.

APLICACIÓN

PROPIEDADES MECÁNICAS

Resistencia a Flexión:  
F: 61 Kgf (600 N)

Resistencia a Flexión:  
F: 102 Kgf (1000 N)



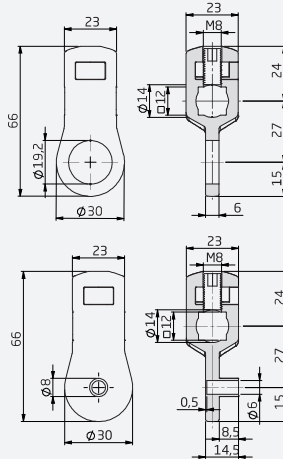
El torque máx. recomendado para fijar las abrazaderas en las estructuras laterales o en los Tubos es de 1 Kgf.m (9,8 N.m).

ABRAZADERA



SENSOR

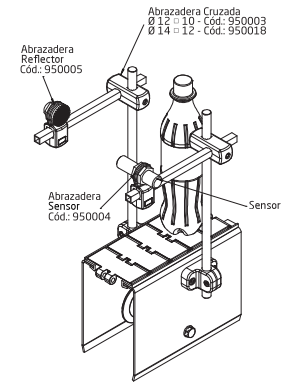
REFLECTOR



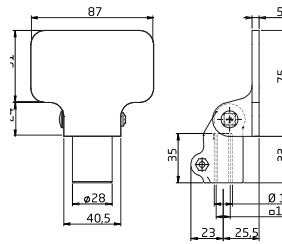
Abrazadera

Código	Descripción
950004	Abrazadera Sensor
950005	Abrazadera Reflector

Abrazadera Inyectada en PAFV; Tornillo Inoxidable M8; Tuerca latón niquelado M8.

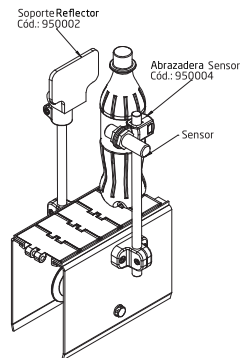


SOPORTE REFLECTOR

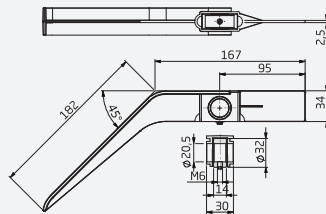


Código 950002 - Soporte Reflector

Soporte inyectado en PAFV; Tornillo Inoxidable M5; Tuerca latón niquelado M5.

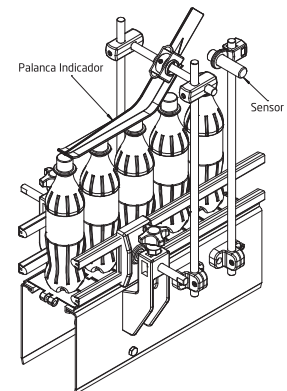


PALANCA INDICADOR



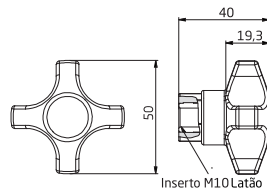
Código 950015 - Palanca Indicador

Palanca Inyectada en PAFV; Anel en Inoxidable galvanizado; Tornillo sin cabeza Inoxidable M6.



- PAFV - Poliamida reforçada.
- Consulta nuestro Manual de Ingeniería o el Servicio al Cliente antes de aplicar nuestros productos.

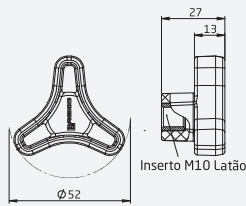
MANIVELA ARTICULADA



Código 019530 - Manivela Articulada

Manivela inyectada en PP; Inserto en latón M10.

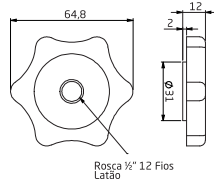
MANIVELA TRES PUNTOS



Código 012019 - Manivela Tres Puntos

Manivela inyectada en PP; Inserto en latón M10.

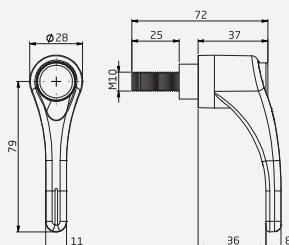
MANIVELA FIJO



Código 600155 - Manivela Fijo

Manivela inyectada en PP; Inserto en latón 1/2" 12 fios.

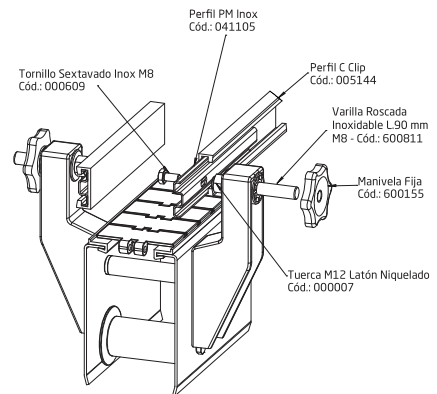
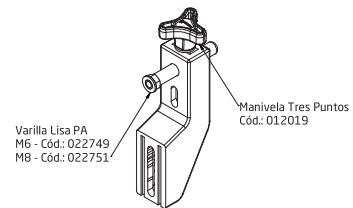
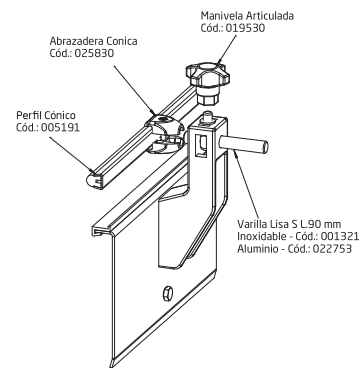
MANIJA AJUSTABLE



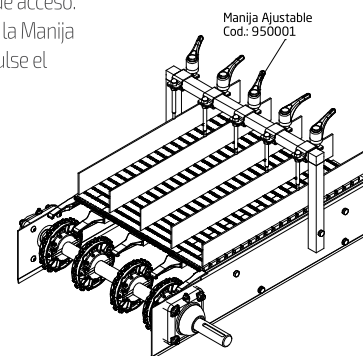
Código 950001 - Manija Ajustable

Manivela inyectada en PAFV; Varilla roscada en Inoxidable cincado.

APLICACIÓN



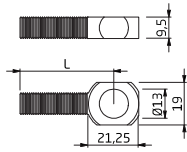
Se recomienda el uso de Manija Ajustable para trabajos en áreas con restricción de acceso. Para liberar la Manija Ajustable pulse el botón.



- PP - Polipropileno.
- PAFV - Poliamida reforçada.
- Consulta nuestro Manual de Ingeniería o el Servicio al Cliente antes de aplicar nuestros productos.

OJAL ALUMINIO

APLICACIÓN

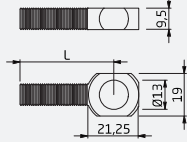


Ojal Aluminio Anodizado

Código	Descripción	L (mm)
021365	Ojal Aluminio Anodizado L.30 mm M10	30
021372	Ojal Aluminio Anodizado L.43 mm M10	43
021367	Ojal Aluminio Anodizado L.58 mm M10	58

Ojal usinado en aluminio anodizado.

OJAL LATÓN

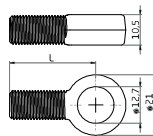


Ojal Latón Niquelado

Código	Descripción	L (mm)
600912	Ojal Latón Niquelado L.30 mm M10	30
600910	Ojal Latón Niquelado L.43 mm M10	43
600911	Ojal Latón Niquelado L.58 mm M10	58

Ojal mecanizado en latón niquelado.

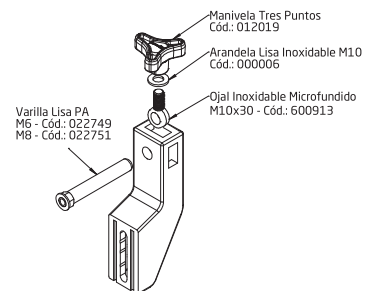
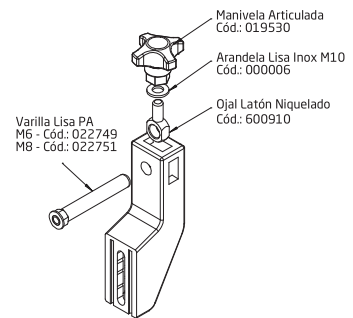
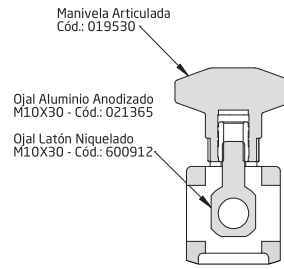
OJAL INOXIDABLE



Ojal Inoxidable

Código	Descripción	L (mm)
600913	Ojal Inoxidable Microfundido L.30 mm M10	30
600914	Ojal Inoxidable Microfundido L.43 mm M10	43

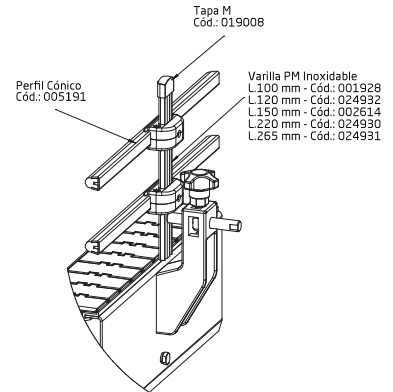
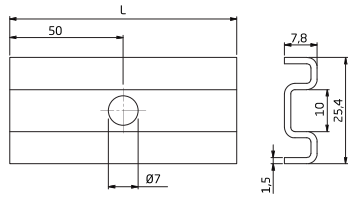
Ojal microfundido en Inoxidable.



• Consulta nuestro Manual de Ingeniería o el Servicio al Cliente antes de aplicar nuestros productos.

VARILLA LISA PM INOXIDABLE 1"

APLICACIÓN

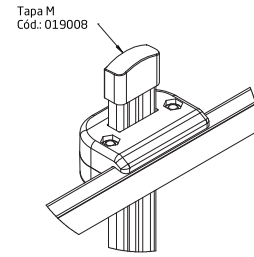
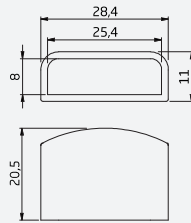


Varilla Lisa PM Inoxidable 1"

Código	Descripción	L (mm)
001928	Varilla PM Inoxidable 1"	100
024932	Varilla PM Inoxidable 1"	120
002614	Varilla PM Inoxidable 1"	150
024930	Varilla PM Inoxidable 1"	220
024931	Varilla PM Inoxidable 1"	265

Varilla en Inoxidable ferrítico; Tapa M Inyectada en PP.

TAPA M

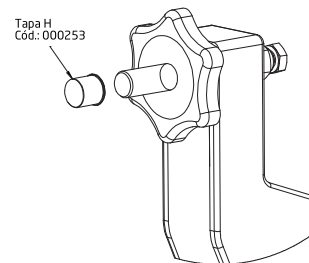
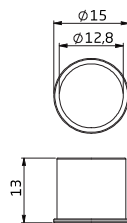


Código 019008 - Tapa M

Tapa Inyectada en PP.

Se recomienda el uso de Tapas en las Varrillas OJAL para evitar el contacto con el posible acabado de superficies cortantes.

TAPA H

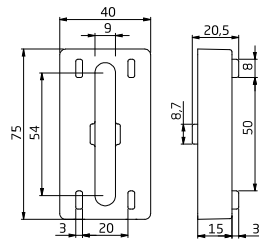


Código 000253 - Tapa H

Tapa Inyectada en PP.

- PM - Perfil "M".
- PP - Polipropileno.
- Consulta nuestro Manual de Ingeniería o el Servicio al Cliente antes de aplicar nuestros productos.

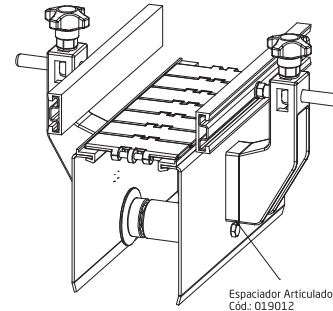
ESPACIADOR ARTICULADO



Código 019012 - Espaciador para Soporte Articulado

Espaciador inyectado en PP.

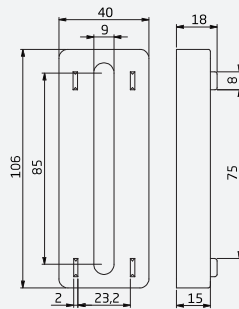
APLICACIÓN



Espaciador Articulado  
Cód.: 019012

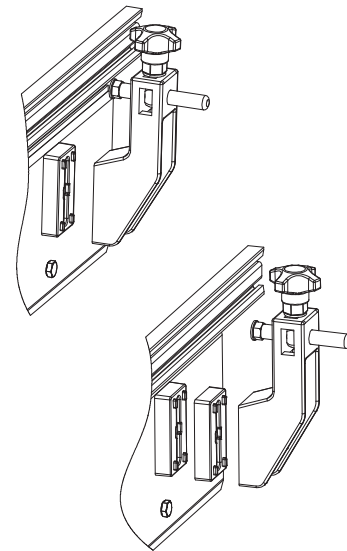
Se recomienda el uso de dos (02) espaciadores en secuencia para mejorar el espacio útil entre las guías.

ESPACIADOR FIJO Y GIRATORIO

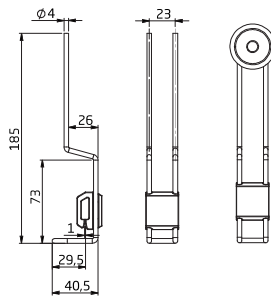


Código 019022 - Espaciador para Soporte Fijo y Giratorio

Espaciador inyectado en PP.

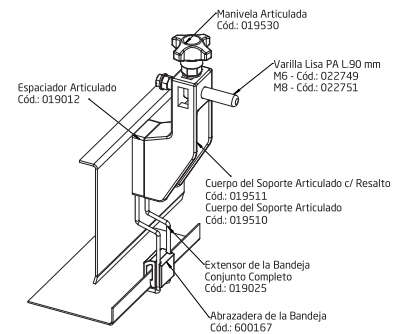


EXTENSOR DE LA BANDEJA



Extensor de la Bandeja

Código	Descripción
019025	Extensor de la Bandeja + Abrazadera
019024	Extensor de la Bandeja + Abrazadera + Arandela de Fijación



Manivela Articulado  
Cód.: 019530

Varilla Lisa PA L-90 mm  
M6 - Cód.: 022749  
M8 - Cód.: 022751

Espaciador Articulado  
Cód.: 019012

Cuerpo del Soporte Articulado c/ Resalto  
Cód.: 019511  
Cuerpo del Soporte Articulado  
Cód.: 019510

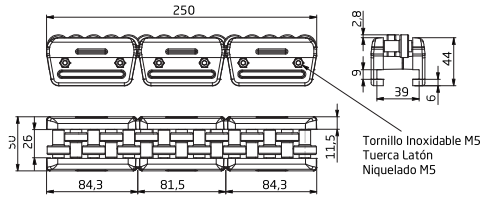
Extensor de la Bandeja  
Conjunto Completo  
Cód.: 019025

Abrazadera de la Bandeja  
Cód.: 600167

Extensor mecanizado en Acero Inoxidable austenítico; Abrazadera inyectada en PP; Arandela de fijación inyectada en PP.

- PP - Polipropileno.
- Consulta nuestro Manual de Ingeniería o el Servicio al Cliente antes de aplicar nuestros productos.

GUÍA CON RODILLO FLEX



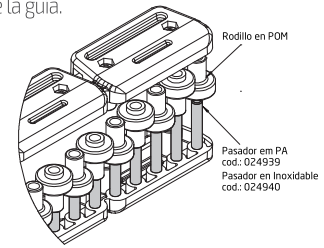
Tornillo Inoxidable M5  
Tuerca Latón Niquelado M5

Código 024939 - Guía con Rodillo Flex Pasador PA

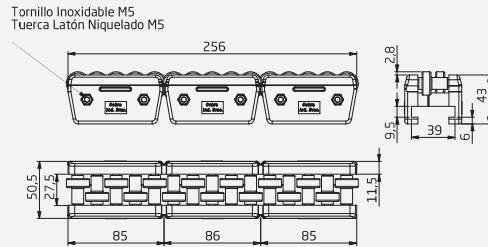
Guía Inyectada en PA; Pasador inyectado en PA; Tornillo Inoxidable M5; Tuerca latón niquelado M5; Rodillo en POM.

APLICACIÓN

Pasador plástico inyectado a lo largo de la estructura lateral de la guía.



GUÍA CON RODILLO FLEX PASADOR INOXIDABLE

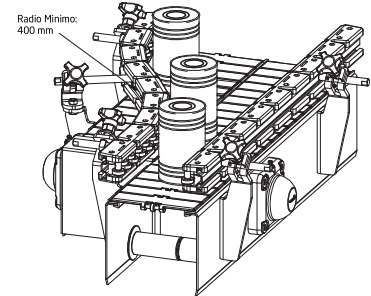


Tornillo Inoxidable M5  
Tuerca Latón Niquelado M5

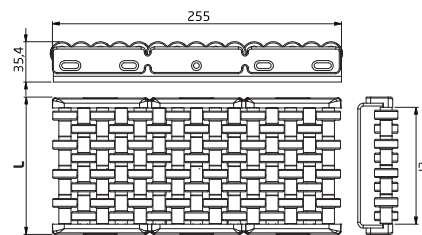
Código 024940 - Guía con Rodillo Flex Pasador Inoxidable

Guía Inyectada en PA; Pasador Inoxidable austenítico; Tornillo Inoxidable M5; Tuerca latón niquelado M5; Rodillo en POM.

Pasador Inoxidable ensamblado en la estructura de la Guía.



GUÍA CON RODILLO FIJA

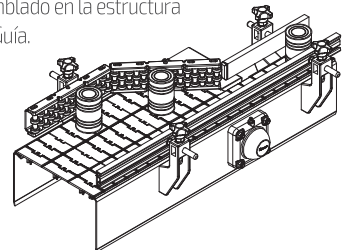


Guía Con Rodillo Fija

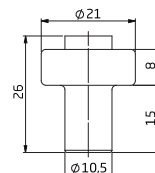
Código	Descripción	L1 (mm)	L (mm)
025802	Guía Con Rodillo con 02 líneas de Rodillos	59	70
025803	Guía Con Rodillo con 03 líneas de Rodillos	85	96
025804	Guía Con Rodillo con 04 líneas de Rodillos	110	121
001532	Guía Con Rodillo con 05 líneas de Rodillos	135	146
001533	Guía Con Rodillo con 06 líneas de Rodillos	161	172
226495	Guía Con Rodillo con 07 líneas de Rodillos	187	198

Base da estrutura "C" en acero inoxidable austenítico; Laterales inyectadas en PAFV; Pasador Inoxidable austenítico; Rolete en POM; Largo múltiplo de 255 mm.

Pasador Inoxidable ensamblado en la estructura de la Guía.



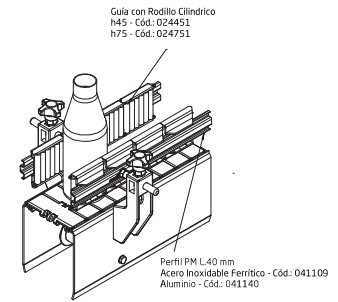
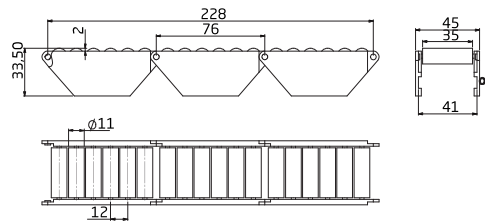
RODILLO



- PA - Poliamida.
- POM - Poliacetal (Polioximetileno).
- PAFV - Poliamida reforçada.
- Consulta nuestro Manual de Ingeniería o el Servicio al Cliente antes de aplicar nuestros productos.

## GUIA CON RODILLO CILÍNDRICA FLEX 45

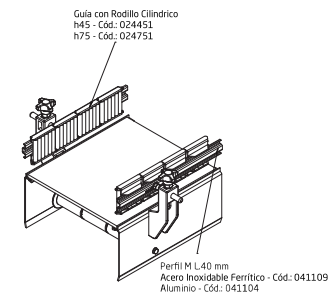
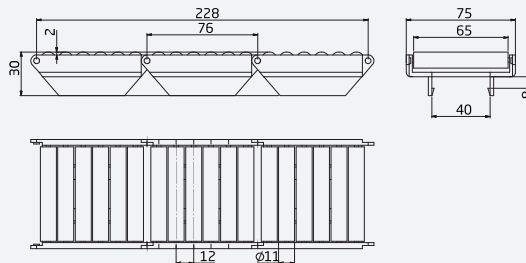
## APLICACIÓN



### Código 024451 - Guía Con Rodillo Flex 1 Rodillo Cilíndrico H.45 POM BR

Cuerpo inyectado en PAFV; Roletes inyectados en POM; Pasador inyectado en PAFV.  
Longitud múltiple de 76 mm.

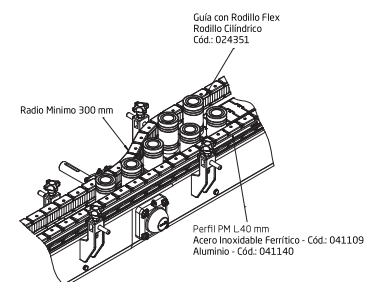
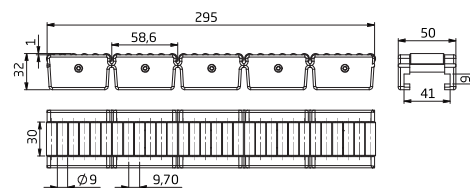
## GUIA CON RODILLO CILÍNDRICA FLEX 75



### Código 024751 - Guía Con Rodillo Flex 1 Rodillo Cilíndrico H.75 POM BR

Cuerpo inyectado en PAFV; Rodillos inyectados en POM; Pasador inyectado en PAFV.  
Longitud múltiple de 76 mm.

## GUÍA CON RODILLO CILÍNDRICA FLEX 35



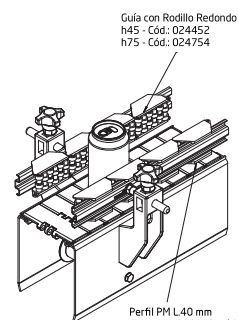
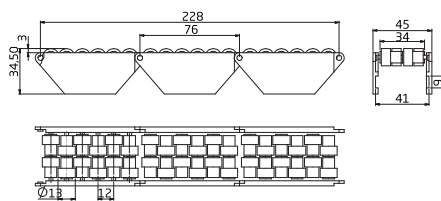
### Código 024351 - Guía Con Rodillo Flex 1 Rodillo Cilíndrico H.35 POM LJ C.:295MM

Cuerpo inyectado en PAFV; Rodillos inyectados en POM; Pasador Inoxidable Austenítico; Tornillo M4 Inoxidable; Tuerca M4 Inoxidable. Longitud múltiple de 295 mm.

- PM - Perfil "M".
- PAFV - Poliamida reforzada.
- POM - Poliacetal (Polioximetileno).
- Consulta nuestro Manual de Ingeniería o el Servicio al Cliente antes de aplicar nuestros productos.

GUÍA CON RODILLO REDONDA FLEX 45

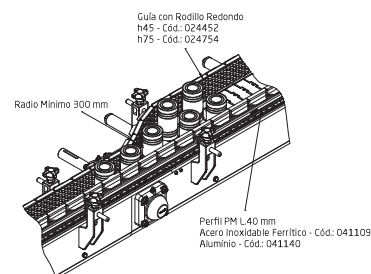
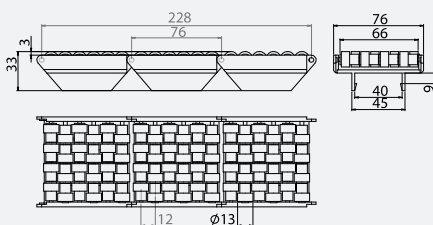
APLICACIÓN



**Código 024452 - Guia Con Rodillo Flex 1 Rodillo Redondo H.45 POM BR**

Cuerpo inyectado en PAFV; Rodillos inyectados en POM; Pasador inyectado en PAFV.  
Longitud múltiple de 76 mm.

GUÍA CON RODILLO REDONDA FLEX 75



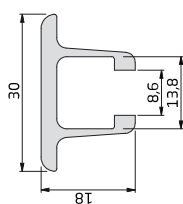
**Código 024754 - Guia Con Rodillo Flex 4 Rolete Redondo H.75 POM BR**

Cuerpo inyectado en PAFV; Rodillos inyectados en POM; Pasador inyectado en PAFV.  
Longitud múltiple de 76 mm.

- PM – Perfil "M".
- PAFV - Poliamida reforzada.
- POM - Poliacetal (Polioximetileno).
- Consulta nuestro Manual de Ingeniería o el Servicio al Cliente antes de aplicar nuestros productos.



PU ALUMINIO

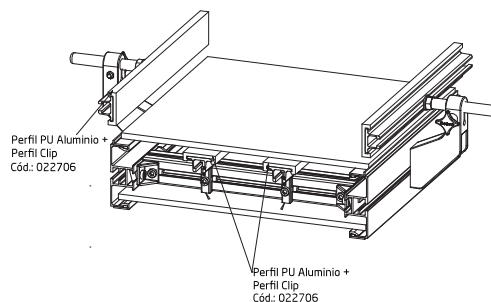


Código 022703 - Perfil PU Aluminio

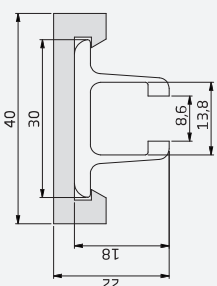
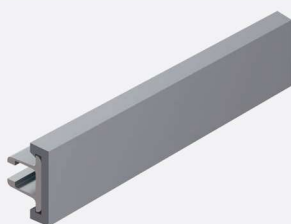
Perfil mecanizado en aluminio anodizado.



APLICACIÓN

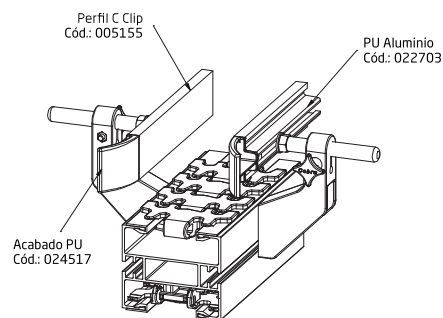


PU ALUMINIO + PERFIL CLIP

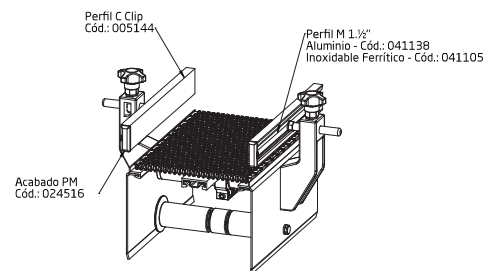
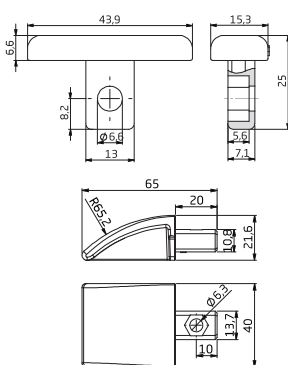


Código 022706 - Perfil PU Aluminio + Perfil Clip

Perfil mecanizado en aluminio anodizado y perfil en PEAD.



ACABADO



Acabado

Código	Descripción
024516	Acabado PM
024517	Acabado PU

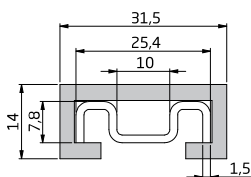
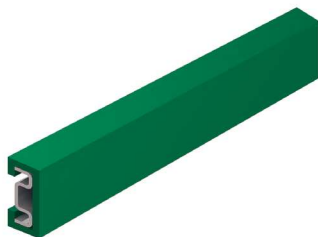
Acabados inyectados en PP.



- PP - Polipropileno.
- PEAD - Polietileno de alta densidade.
- Consulte nosso Manual de Engenharia ou Serviço de Atendimento antes de aplicar nossos produtos

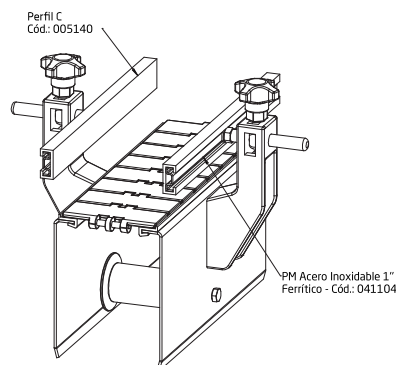
**PERFIL PM Inoxidable 1"**

**APLICACIÓN**

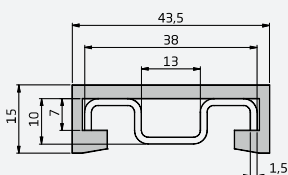
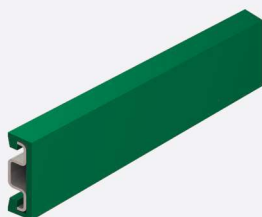


**Código 041116 - Perfil M 1" Inoxidable + Perfil C**

Perfil mecanizado en acero inoxidable ferrítico e perfil en PEAD verde.

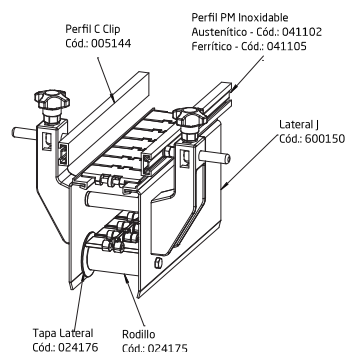


**PERFIL PM Inoxidable 1.1/2"**

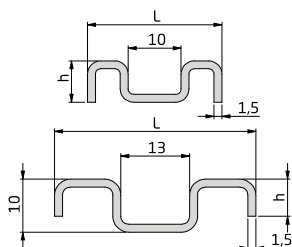


**Código 041107 - Perfil M 1.1/2" Inoxidable + Perfil C Clip**

Perfil mecanizado en Acero inoxidable ferrítico e perfil en PEAD verde.

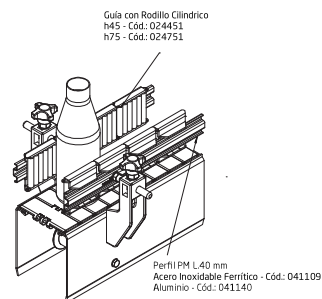
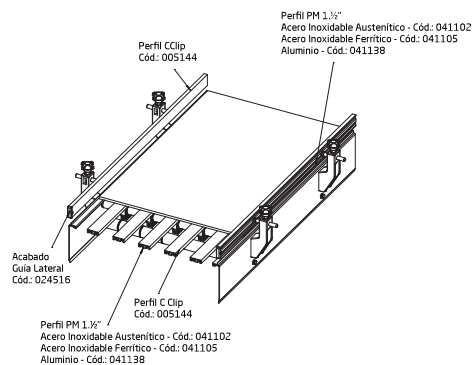


**PERFIL PM**



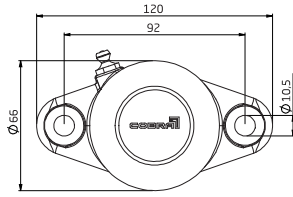
**Perfil PM**

Código	Descripción	L (mm)	h (mm)
041104	Perfil PM 1" Inoxidable Ferrítico AISI 430	25,4	7,8
041102	Perfil PM 1.1/2" Inoxidable Austenítico AISI 304	38,0	6,5
041105	Perfil PM 1.1/2" Inoxidable Ferrítico AISI 430	38,0	6,5
041109	Perfil PM L.40 mm Inoxidable Ferrítico AISI 430	40,0	6,5
041138	Perfil PM 1.1/2" Aluminio Anodizado	38,0	7,0
041140	Perfil PM L.40 mm Aluminio Anodizado	40,0	7,0

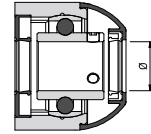
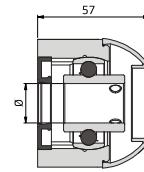


- PM – Perfil "M"
- PEAD – Polietileno de Alta Densidade.
- Consulta nuestro Manual de Ingeniería o el Servicio al Cliente antes de aplicar nuestros productos.

**RODAMIENTO OVALADO UCF**



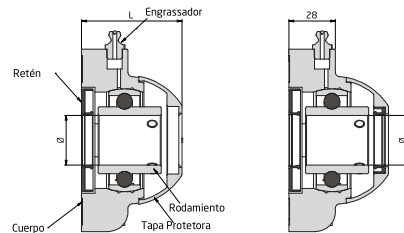
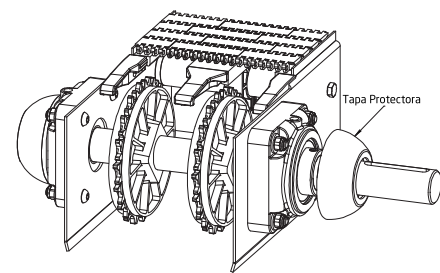
**APLICACIÓN**



**Rodamiento UCF Oval Cerrado**

**Rodamiento UCF Oval Abierto**

El torque recomendado para fijar el Rodamiento en la Estructura Lateral es 1,5 Kgf.m (14,7 N.m).



**Rodamiento UCF Cuadrado Cerrado**

**Rodamiento UCF Cuadrado Abierto**

**RODAMIENTO BLINDADO**



El rodamiento blindado está hecho de acero carbono. La blindaje tiene la función de evitar la entrada de suciedad y fugas de grasa. Se recomienda realizar una lubricación periódica, especialmente cuando se utiliza

**Rodamiento Oval UCF**

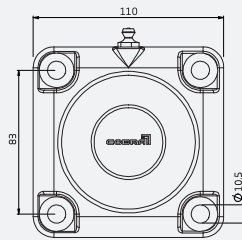
Código	Descripción	Referência
025531	Rodamiento UCF Oval Abierto Ø 20	UC 204
025534	Rodamiento UCF Oval Abierto Ø 25	UC 205
025533	Rodamiento UCF Oval Cerrado Ø 20	UC 204
025536	Rodamiento UCF Oval Cerrado Ø 25	UC 205

Cuerpo do rodamiento inyectado en PAFV; Graxeira en latón niquelado; Arandela Inoxidable M10; Retentor; Tubo en Inoxidable austenítico; Rolamento UCF en Inoxidable carbono; Tapa protectora Inyectada en PP.



Para otras opciones de este producto, visite nuestro sitio web.

**RODAMIENTO Cuadrado UCF**



**Rodamiento Cuadrado UCF**

Código	Descripción	L (mm)	Referência
025040	Rodamiento UCF Cuadrado Abierto	60	UC 205
025042	Rodamiento UCF Cuadrado Abierto	60	UC 206
025044	Rodamiento UCF Cuadrado Abierto	75	UC 207
025046	Rodamiento UCF Cuadrado Abierto	75	UC 208
025041	Rodamiento UCF Cuadrado Cerrado	60	UC 205
025043	Rodamiento UCF Cuadrado Cerrado	60	UC 206
025045	Rodamiento UCF Cuadrado Cerrado	75	UC 207
025047	Rodamiento UCF Cuadrado Cerrado	75	UC 208

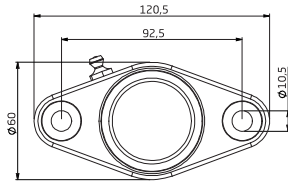
Cuerpo do rodamiento inyectado en PAFV; Graxeira en latón niquelado; Arandela Inoxidable M10; Retentor; Tubo en Inoxidable austenítico; Rolamento UCF en Inoxidable carbono; Tapa protectora Inyectada en PP.



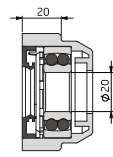
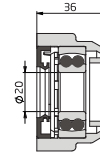
Para otras opciones de este producto, visite nuestro sitio web.

- PP - Polipropileno.
- PAFV - Poliamida reforzada.
- Consulta nuestro Manual de Ingeniería o el Servicio al Cliente antes de aplicar nuestros productos.

RODAMIENTO OVALADO FL



APLICACIÓN



Rodamiento Oval FL

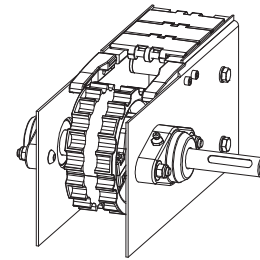
Código	Descripción	Referência
025530	Rodamiento FL Oval Abierto Ø 20	1204 E
025532	Rodamiento FL Oval Cerrado Ø 20	1204 E

Cuerpo do rodamiento inyectado en PAFV; Graxeira en latón niquelado; Arandela Inoxidable M10; Retenedor; Tubo en Inoxidable austenítico; Rolamento FL en Inoxidable carbono.

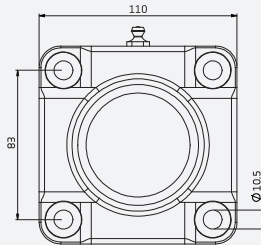
Rodamiento FL Oval Cerrado

Rodamiento FL Oval Abierto

El torque recomendado para fijar el Rodamiento en la Estructura Lateral es 1,5 Kgf.m (14,7 N.m).



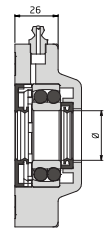
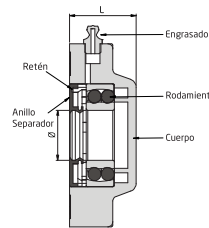
RODAMIENTO CUADRADO FL



Rodamiento Cuadrado FL

Código	Descripción	L (mm)	Referência
024991	Rodamiento FL Cuadrado Abierto	40	1305 E
024992	Rodamiento FL Cuadrado Abierto	40	1206 E
024993	Rodamiento FL Cuadrado Abierto	42	1307 E
024994	Rodamiento FL Cuadrado Abierto	42	1208 E
024987	Rodamiento FL Cuadrado Cerrado	40	1305 E
024988	Rodamiento FL Cuadrado Cerrado	40	1206 E
024989	Rodamiento FL Cuadrado Cerrado	42	1307 E
024990	Rodamiento FL Cuadrado Cerrado	42	1208 E

Cuerpo do rodamiento inyectado en PAFV; Graxeira en latón niquelado; Arandela Inoxidable M10; Retenedor; Tubo en Inoxidable austenítico; Rolamento FL en Inoxidable carbono.



Rodamiento FL Cuadrado Cerrado

Rodamiento FL Cuadrado Abierto

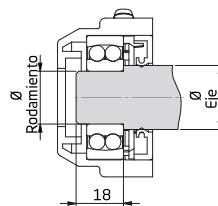
RODAMIENTO AUTO COMPENSADOR



Los rodamiento toleran una posible desalineación angular hasta 2,5° con relación al eje de apoyo del rodamiento. Hecho de acero carbono, requiere lubricación periódica, que sube la vida útil del rodamiento, reduce el desgaste, así evita el ruido y la rotura.

Diámetros de Acoplamiento\*

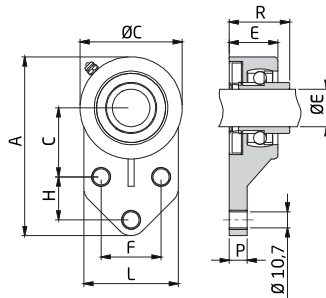
Rolamento Ø (mm)	Eixo Ø (mm)
20	25,40
25	25,40
30	31,75
35	41,27
40	41,27



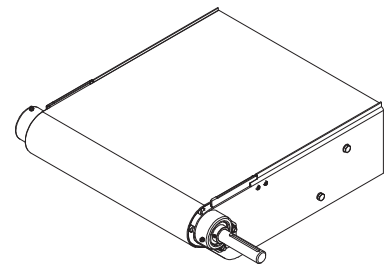
\* Valores sugeridos.

- PAFV - Poliamida reforzada.
- Consulta nuestro Manual de Ingeniería o el Servicio al Cliente antes de aplicar nuestros productos.

RODAMIENTO FLANGEADO UCF



Aplicación

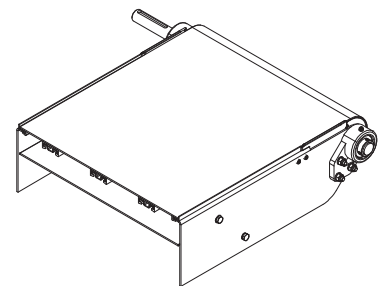


Rodamiento Flangeado 3 Agujeros UCF Abierto

Cuerpo inyectado en PAFV; Rolamento blindado; Retenedor; Tapa protectora Inyectada en PP.

Código	Cor	Ø E (mm)	A (mm)	L (mm)	Ø C (mm)	C (mm)	H (mm)	F (mm)	E (mm)	R (mm)	P (mm)
026120	●	20	108,5	62	62	43,6	22,2	38,8	27	34,2	13,5
026125	●	25	119,1	63	68	46	28,6	40	32,5	40,2	12
026130	●	30	138,5	75	81	52,4	31,8	47,5	29	40,4	14
026135	●	35	155,3	81,5	93,5	60,5	31,8	50	32	43,8	15,5
026140	●	40	164	84	100	60,5	41,3	50	35	51,2	16
026020	○	20	108,5	62	62	43,6	22,2	38,8	27	34,2	13,5
026025	○	25	119,1	63	68	46	28,6	40	32,5	40,2	12
026030	○	30	138,5	75	81	52,4	31,8	47,5	29	40,4	14
026035	○	35	155,3	81,5	93,5	60,5	31,8	50	32	43,8	15,5
026040	○	40	164	84	100	60,5	41,3	50	35	51,2	16

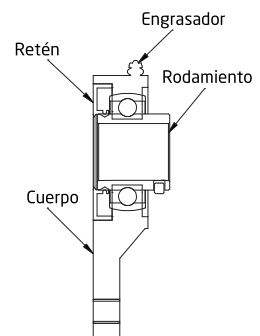
El torque recomendado para fijar el Soporte en la Estructura Lateral es 1,5 Kgf.m (14,7 N.m).



RODAMIENTO BLINDADO



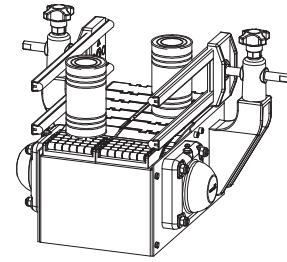
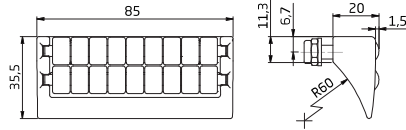
El rodamiento blindado está fabricado en aleación de Inoxidable-Carbono. El escudo del cojinete lo protege de la entrada de suciedad y el escurrimiento de grasa. Sin embargo, se recomienda una lubricación periódica, especialmente cuando se usa en un entorno extremadamente abrasivo. La lubricación prolonga la vida útil de los cojinetes al reducir la fricción, el desgaste, el ruido y las roturas.



- PP - Polipropileno.
- PAFV - Poliamida reforzada
- Consulta nuestro Manual de Ingeniería o el Servicio al Cliente antes de aplicar nuestros productos.

TRANSFERENCIA DE RODILLO 2X85

APLICACIÓN

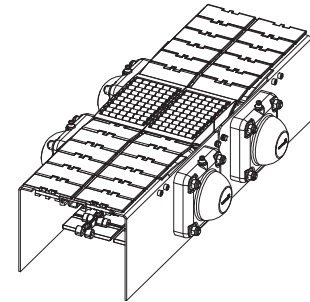
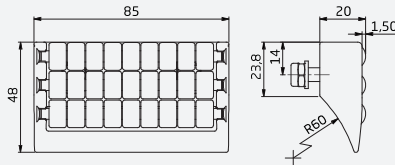


Código 950014 - Transferencia de Rodillo 2x85

Transferencia Inyectada en POM; Rodillos inyectados en POM; Pasador Inoxidable austenítico; Tornillo Inoxidable M6; Arandela Inoxidable M6; Tuerca Inoxidable M6.

El torque recomendado para fijar la transferencia de rodillo en la Tapa de Cerramiento es 1 Kgf.m (9,8 N.m).

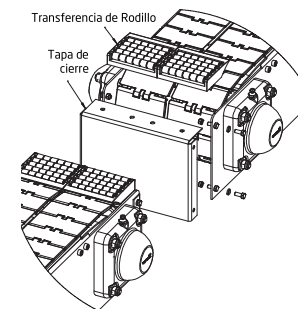
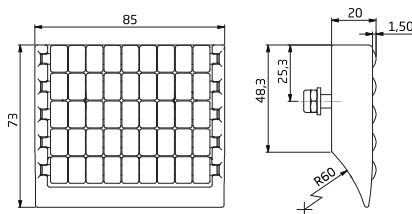
TRANSFERÊNCIA DE RODILLO 3X85



Código 950013 - Transferência de Rodillo 3x85

Transferencia Inyectada en POM; Rodillos inyectados en POM; Pasador Inoxidable austenítico; Tornillo Inoxidable M6; Arandela Inoxidable M6; Tuerca Inoxidable M6.

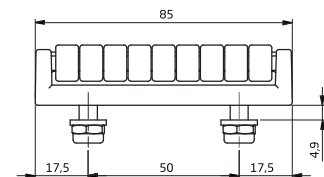
TRANSFERÊNCIA DE RODILLO 5X85



Código 950012 - Transferência de Rodillo 5x85

Transferencia Inyectada en POM; Roletes inyectados en POM; Pasador Inoxidable austenítico; Tornillo Inoxidable M6; Arandela Inoxidable M6; Tuerca Inoxidable M6.

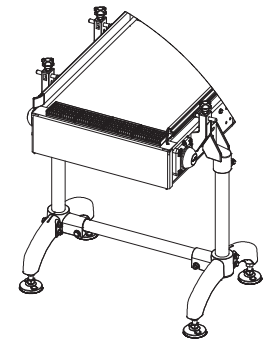
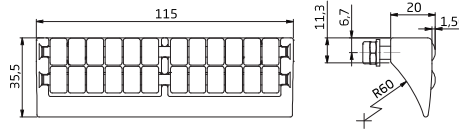
DIMENSIONES PARA FIJACIÓN



- POM - Poliacetal (Polioximetileno).
- Consulta nuestro Manual de Ingeniería o el Servicio al Cliente antes de aplicar nuestros productos.

TRANSFERENCIA DE RODILLO 2X115

APLICACIÓN

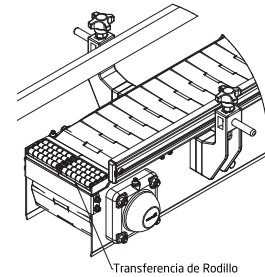
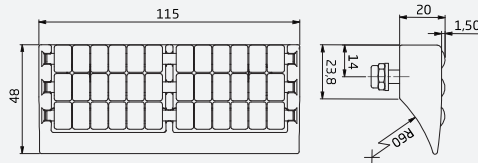


Código 950011 - Transferencia de Rodillo 2x115

Transferencia Inyectada en POM; Rodillos inyectados en POM; Pasador Inoxidable austenítico; Tornillo Inoxidable M6; Arandela Inoxidable M6; Tuerca Inoxidable M6.

El torque recomendado para fijar la transferencia de rodillo en la tapa de cerramiento es 1 Kgf.m (9,8 N.m).

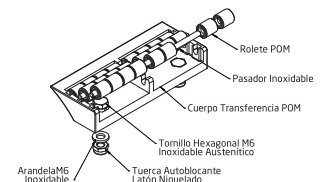
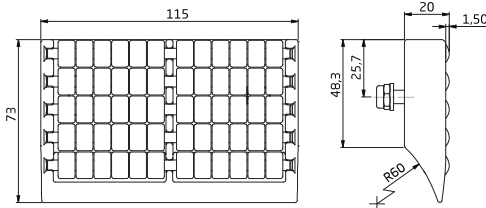
TRANSFERENCIA CON RODILLO 3X115



Código 950010 - Transferencia Con Rodillo 3x115

Transferencia Inyectada en POM; Rodillos inyectados en POM; Pasador Inoxidable austenítico; Tornillo Inoxidable M6; Arandela Inoxidable M6; Tuerca Inoxidable M6.

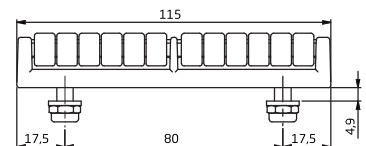
TRANSFERENCIA CON RODILLO 5X115



Código 950009 - Transferencia Con Rodillo 5x115

Transferencia Inyectada en POM; Rodillo inyectados en POM; Pasador Inoxidable austenítico; Tornillo Inoxidable M6; Arandela Inoxidable M6; Tuerca Inoxidable M6.

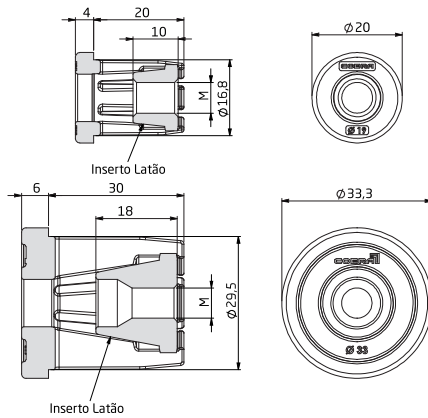
DIMENSIONES PARA FIJACIÓN



- POM – Poliacetal (Polioximetileno).
- Consulta nuestro Manual de Ingeniería o el Servicio al Cliente antes de aplicar nuestros productos.

**BUJE EXPANSIVO**

**APLICACIÓN**



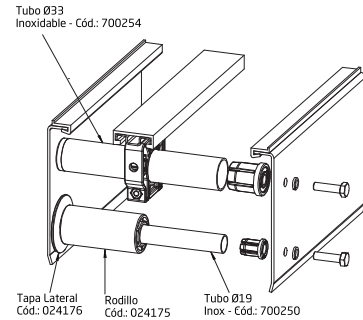
Los bujes expansivos son diseñados para uso en tubos metálicos según las normas:

- Ø 19,05 mm: Norma A554.
- Ø 33,40 mm: Norma A312..

**Buje Expansivo**

Código	Descripción
024301	Buje Expansivo Plástica Ø 19,05 mm M8
024303	Buje Expansivo Plástica Ø 19,05 mm M10
024302	Buje Expansivo Plástica Ø 33,40 mm M8
024304	Buje Expansivo Plástica Ø 33,40 mm M10

Buje Inyectado en PAFV; Inserto en latón.

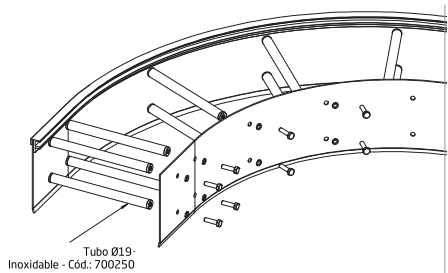
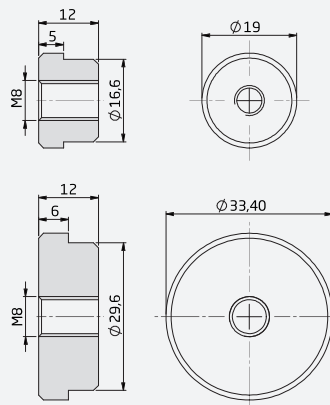


Se recomienda el uso das Bujes Expansivos en transportadores de cargas leves y cuando no haya presión en las guías laterales, tales como: mesas de acumulación.

El torque máx. recomendado para fijar los Bujes en los Tubos Metálicos son:

- Ø 19,05 mm: 1,5 Kgf.m ou 14,70 N.m
- Ø 33,40 mm: 2,5 kgf.m ou 24,50 N.m

**BUJE METÁLICO**



Los Bujes metálicos son soldados en las extremidades de los Tubos metálicos. Se recomienda su uso: tramos rectos y transportadores curvos con carga media o pesada, tramos multivías y en secciones en las que las guías laterales sufren presión excesiva.

**Bucha Metálica**

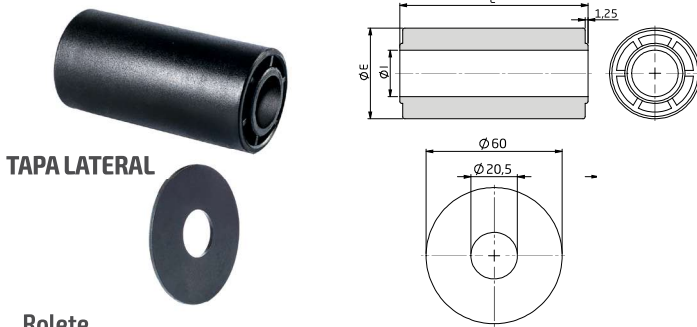
Código	Descripción
024201	Buje Metálico Inoxidable Ø 19,05 mm M8
024203	Buje Metálico Carbono Ø 19,05 mm M8
024202	Buje Metálico Inoxidable Ø 33,40 mm M8
024204	Buje Metálico Carbono Ø 33,40 mm M8

Buje Mecanizada en Acero Inoxidable / Inoxidable carbono.

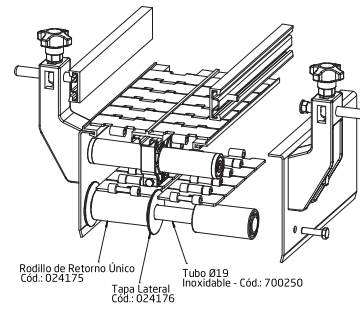
- PAFV - Poliamida Reforzada.
- Consulta nuestro Manual de Ingeniería o el Servicio al Cliente antes de aplicar nuestros productos.

RODILLO RETORNO

APLICACIÓN



TAPA LATERAL



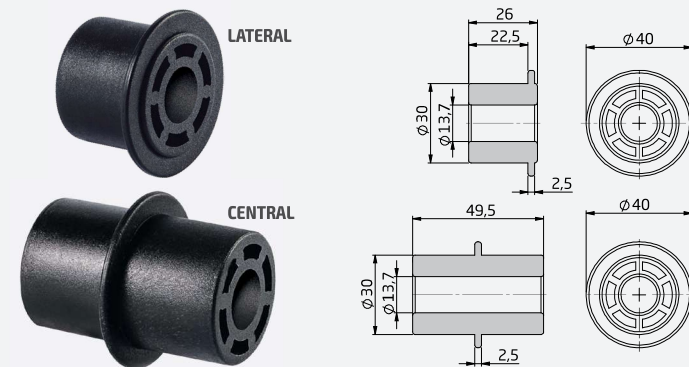
Rolete

Código	Descripción	ØE (mm)	ØI (mm)	L (mm)
024175	Rolete Retorno Único PAFV	40	20,5	85
024189	Rolete Retorno Único PA	40	20,5	85
600162	Rolete Retorno PAFV	30	13,7	37
024176	Tapa Lateral	60	20,5	-

Rodillo/Tapa Lateral inyectados en PAFV.

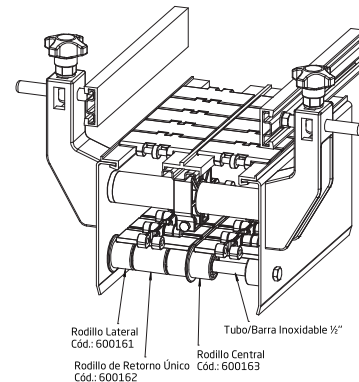
Es posible recortar el rodillos de retorno único, para adaptarse el ancho del transportador.

RODILLO



LATERAL

CENTRAL

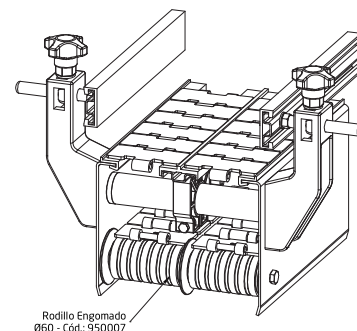
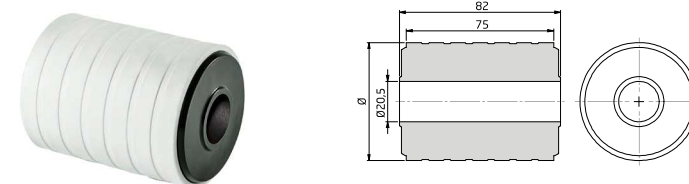


RODILLO

Código	Descripción
600161	Rodillo Retorno Lateral Ø 30,0 x 26,0 mm
600163	Rodillo Retorno Central Ø 30,0 x 50,0 mm

Rodillo inyectado en PAFV.

RODILLO ENGOMADO Ø60



Rodillo de Retorno Engomado

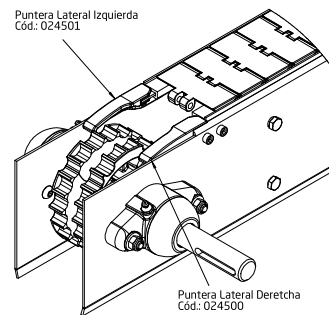
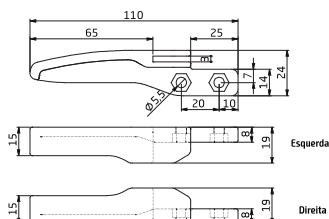
Código	Descripción
950007	Rodillo de Retorno Engomado Ø60
950008	Rodillo de Retorno Engomado Ø45

Rolete inyectado en PA con revestimiento engomado.

- PA - Poliamida.
- PAFV - Poliamida reforzada.
- Consulta nuestro Manual de Ingeniería o el Servicio al Cliente antes de aplicar nuestros productos.

PUNTERA LATERAL

APLICACIÓN



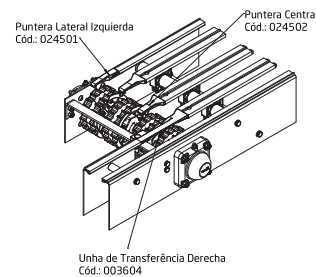
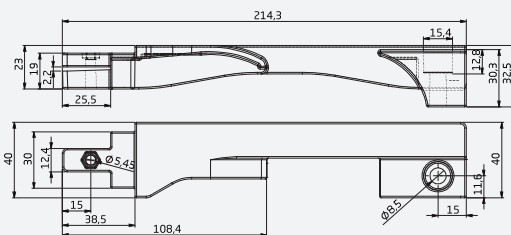
Puntera Lateral

Código	Descripción
024500	Puntera Lateral Derecha
024501	Puntes Lateral Izquierda

Puntera Inyectada en PAFV; Alojamiento tuerca M5.

El torque recomendado para fijar a Puntera en la Estructura Lateral es de 1 Kgf.m (9,8 N.m).

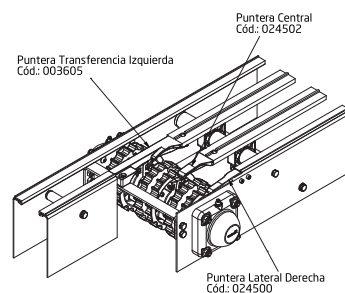
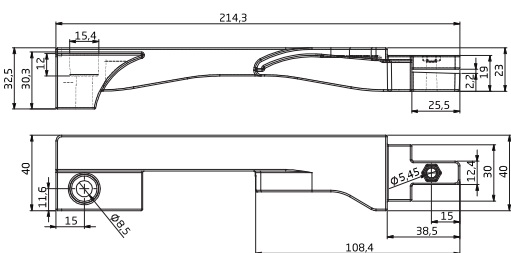
PUNTERA TRANSFERENCIA



Código 003604 - Puntera Transferencia Derecha

Puntera Inyectada en PAFV; Alojamiento tuerca M5.

PUNTERA TRANSFERENCIA IZQUIERDA



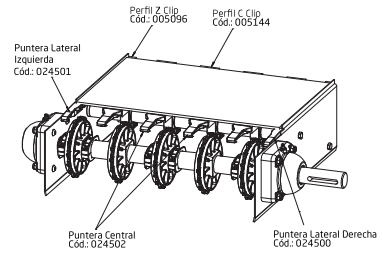
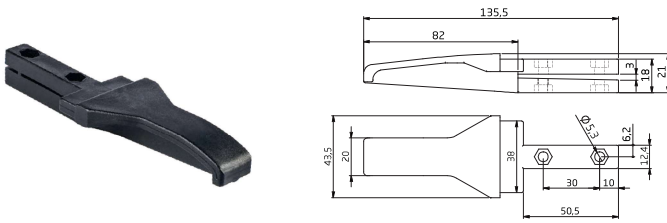
Código 003605 - Puntera Transferencia Izquierda

Puntera Inyectada en PAFV; Alojamiento tuerca M5.

- PAFV - Poliamida reforzada.
- Consulta nuestro Manual de Ingeniería o el Servicio al Cliente antes de aplicar nuestros productos.

PUNTERA CENTRAL PERFIL PM

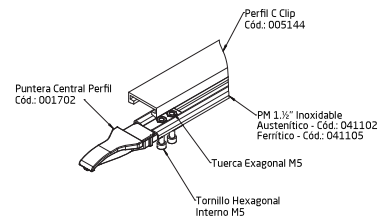
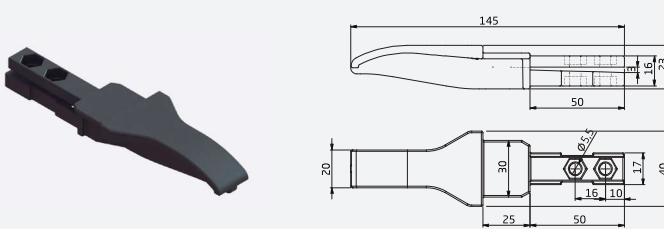
APLICACIÓN



Código 024502 - Puntera Central Perfil PM 1.1/2"

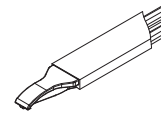
Puntera Inyectada en PAFV; Alojamiento tuerca M5.

PUNTERA CENTRAL PERFIL

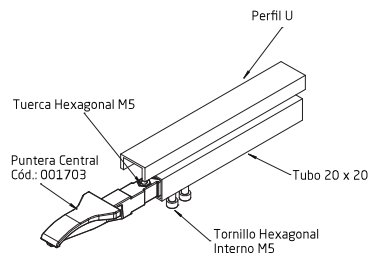
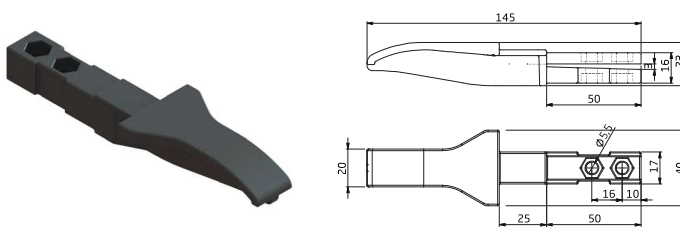


Código 001702 - Puntera Central Perfil PM 1.1/2" S/ Ressalto

Puntera Inyectada en PAFV; Alojamiento tuerca M5.



PUNTERA CENTRAL TUBO



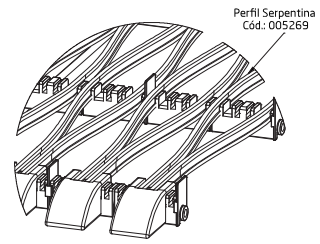
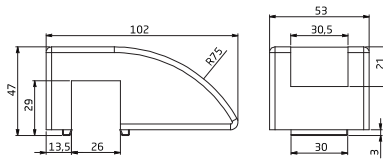
Código 001703 - Puntera Central Tubo

Puntera Inyectada en PAFV; Alojamiento tuerca M5.

- PAFV - Poliamida reforzada.
- Consulta nuestro Manual de Ingeniería o el Servicio al Cliente antes de aplicar nuestros productos.

PATÍN DE RETORNO

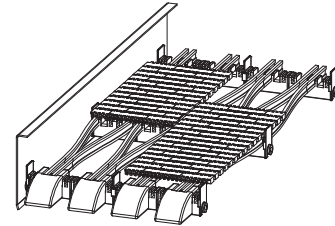
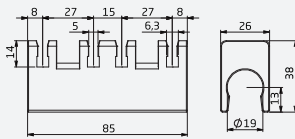
APLICACIÓN



Código 024360 - Patín de Retorno de la Serpentina

Patín inyectado en PEAD.

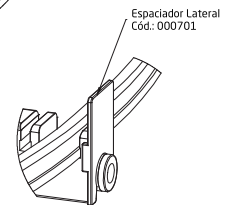
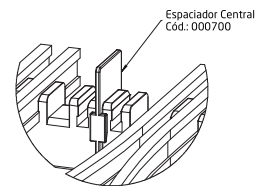
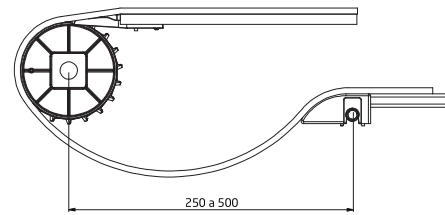
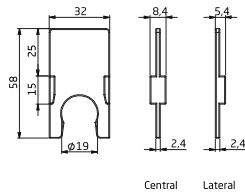
SOPORTE DE LA SERPENTINA



Código 024365 - Soporte de la Serpentina

Soporte inyectado en PP.

ESPACIADOR



Espaciador

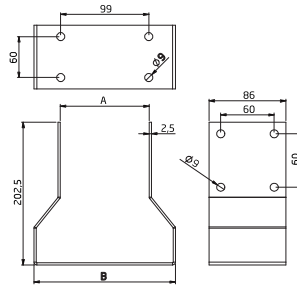
Código	Descripción
000700	Espaciador Central
000701	Espaciador Lateral

Espaciador inyectado en PAFV.

- PP - Polipropileno.
- PAFV - Poliamida reforzada.
- PEAD - Polietileno de alta densidade.
- Consulta nuestro Manual de Ingeniería o el Servicio al Cliente antes de aplicar nuestros productos.



SOPORTE INFERIOR INOXIDABLE



Soporte Inferior Inoxidable

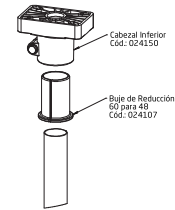
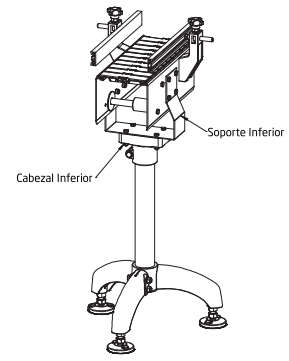
Código	Descripción	A (mm)	B (mm)
600157	Soporte Inferior Inoxidable 3.1/4" 01 Via	100	160
600144	Soporte Inferior Inoxidable 3.1/4" 02 Vías	186	246
600145	Soporte Inferior Inoxidable 3.1/4" 03 Vías	272	332

Soporte mecanizado en acero inoxidable austenítico.

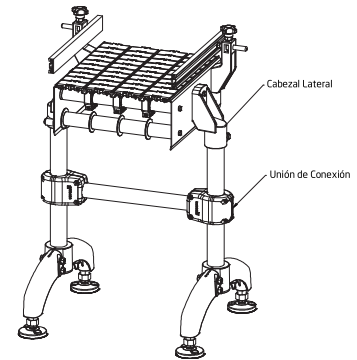


Para otras opciones de este producto, visite nuestro sitio web.

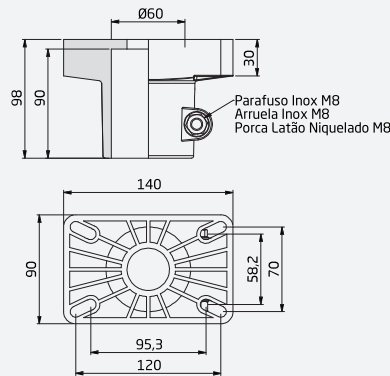
APLICACIÓN



El torque recomendado para fijar el soporte en la estructura lateral es 2 Kgf.m (19,6 N.m).



CABEZAL DE APOYO INFERIOR

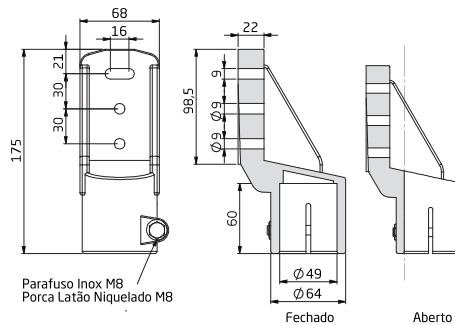


Parafuso Inox M8  
Arriuela Inox M8  
Porca Latão Niquelado M8

Código 024150 - Cabecal de Apoyo Inferior

Cabecal inyectado en PAFV; Tornillo Inoxidable M8; Arandela Inoxidable M8; Tuerca latón niquelado M8.

CABEZAL DE APOIO LATERAL



Parafuso Inox M8  
Porca Latão Niquelado M8

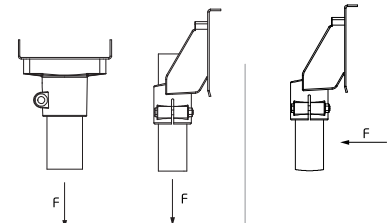
Fechaado Aberto

Cabecal de Apoyo Lateral

Código	Descripción
024152	Cabecal de Apoyo Lateral Cerrado
024154	Cabecal de Apoyo Lateral Abierto

Cabecal inyectado en PAFV; Tornillo Inoxidable M8; Arandela Inoxidable M8; Tuerca latón

PROPIEDADES MECÁNICAS



Resistencia al Deslizamiento:

F: 183 Kgf  
(1800 N)

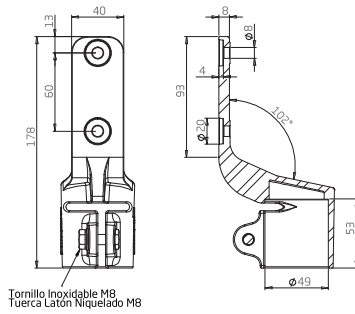
Resistencia a Flexión:

F: 306 Kgf  
(3000 N)

- PAFV - Poliamida reforzada.
- Consulta nuestro Manual de Ingeniería o el Servicio al Cliente antes de aplicar nuestros productos.



CABEZAL LATERAL INOXIDABLE

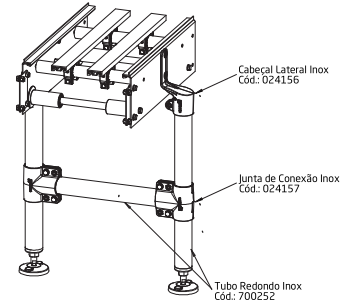


Tornillo Inoxidable M8  
Tuerca Latón Niquelado M8

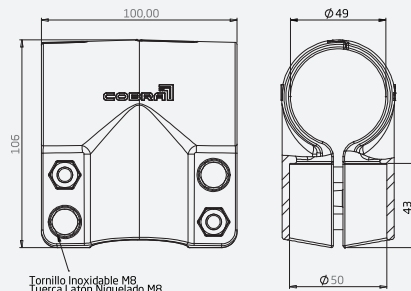
Código 024156 - Cabezal de Apoyo Lateral Inoxidable

Cabezal mecanizado en acero inoxidable austenítico.

APLICACIÓN



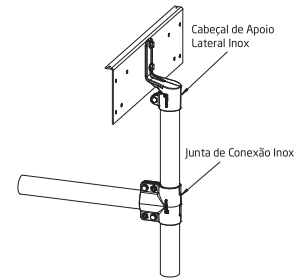
JUNTA DE CONEXIÓN INOXIDABLE



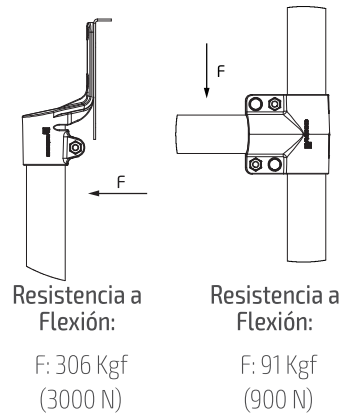
Tornillo Inoxidable M8  
Tuerca Latón Niquelado M8

Código 024157 - Junta de Conexión Inoxidable

Junta de conexión mecanizada en acero inoxidable austenítico.

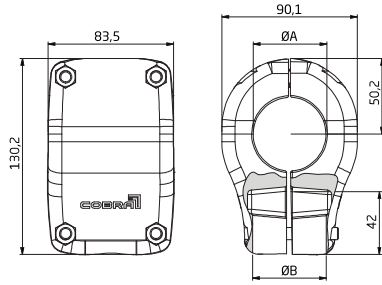


PROPIEDADES MECÁNICAS

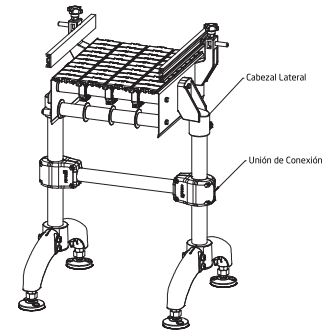


• Consulta nuestro Manual de Ingeniería o el Servicio al Cliente antes de aplicar nuestros productos.

JUNTA CONEXIÓN



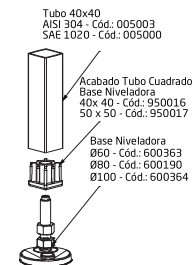
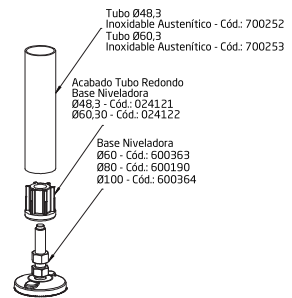
APLICACIÓN



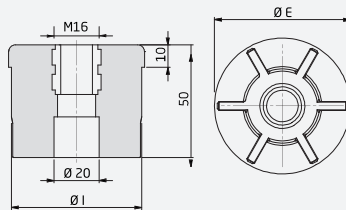
Junta Conexão

Código	Descripción	Ø A (mm)	Ø B (mm)
024104	Junta Conexión Ø 48,30 x Ø 42,40	48,3	42,4
024141	Junta Conexión Ø 48,30 x Ø 48,30	48,3	48,3
024106	Junta Conexión Ø 60,30 x Ø 42,40	60,3	42,4
024143	Junta Conexión Ø 60,30 x Ø 48,30	60,3	48,3

Conexión Inyectada en PAFV; Tornillo Inoxidable M8; Tuerca latón níquelado M8.



ACABADO TUBO

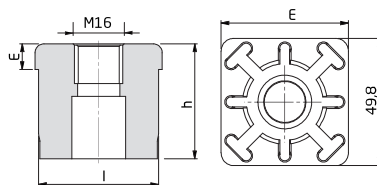


Acabado Tubo Redondo Base Niveladora

Código	Descripción	Ø E (mm)	Ø I (mm)
024121	Acabado Tubo Ø48,30 M16	48,3	45,8
024122	Acabado Tubo Ø60,30 M16	60,3	57,8

Acabado inyectado en PAFV; Inserto en latón níquelado M16

ACABADO TUBO CUADRADO

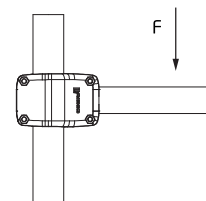


Acabado Tubo Cuadrado Base Niveladora

Código	Descripción	□ E (mm)	□ I (mm)	h (mm)	E (mm)
950016	Acabado Tubo 40x40 M16	40	37	38	8
950017	Acabado Tubo 50x50 M16	50	47	45	10

Acabado inyectado en PAFV; Inserto en latón níquelado M16.

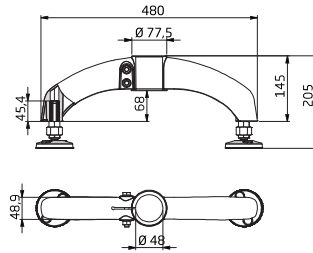
PROPIEDADES MECÁNICAS



F: 91 Kgf (900 N)

- PAFV - Poliamida reforzada.
- Consulta nuestro Manual de Ingeniería o el Servicio al Cliente antes de aplicar nuestros productos.

**DOBLE CURVO**

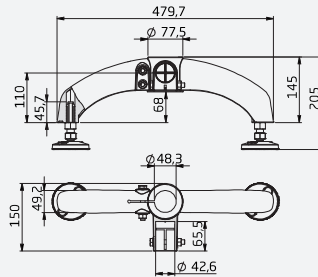


**Doble Curvo**

Código	Descripción
117445	Bípode Curvo Sin Base Niveladora
117398	Bípode Curvo Con Base Niveladora Ø 80 Fuso M16 x 70 mm PA

Bípode inyectado en PAFV; Tornillo Inoxidable M10; Arandela Inoxidable M10; Tuerca latón niquelado M10; Inserto en latón M16.

**DOBLE CURVO CONEXIÓN**

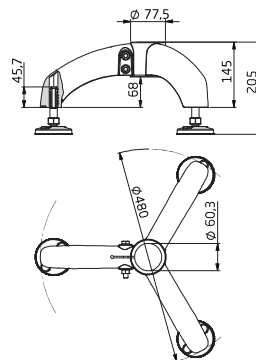


**Doble Curvo Conexión**

Código	Descripción
248423	Doble Curvo Conexión Sin Base Niveladora
248420	Doble Curvo Conexión Con Base Niveladora Ø 80 Fuso M16 x 70 mm PA

Bípode inyectado en PAFV; Tornillo Inoxidable M10; Arandela Inoxidable M10; Tuerca latón niquelado M10; Inserto en latón M16.

**TRÍPODE CURVO**



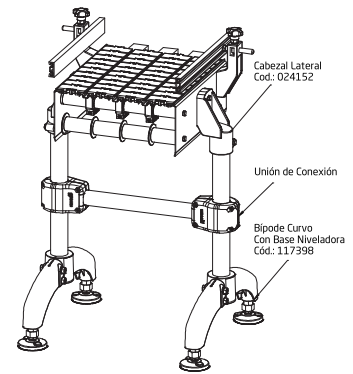
**Trípode Curvo**

Código	Descripción
018444	Trípode Curvo Sin Base Niveladora
030246	Trípode Curvo Con Base Niveladora Ø 80 Fuso M16 x 70 mm PA

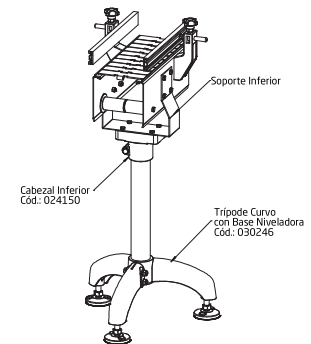
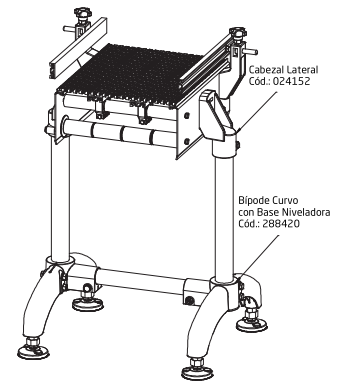
Trípode inyectado en PAFV; Tornillo Inoxidable M10; Arandela Inoxidable M10; Tuerca latón niquelado M10; Inserto en latón M16.

- PA - Poliamida.
- PAFV - Poliamida reforzada.
- Consulta nuestro Manual de Ingeniería o el Servicio al Cliente antes de aplicar nuestros productos.

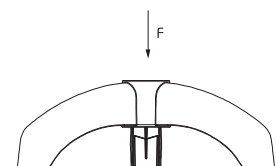
**APLICACIÓN**



El torque recomendado para fijar los bípodes y trípodes en los tubos es 2 Kgf.m (19,6 N.m).

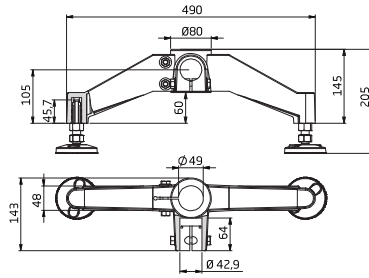


**PROPIEDADES MECÁNICAS**

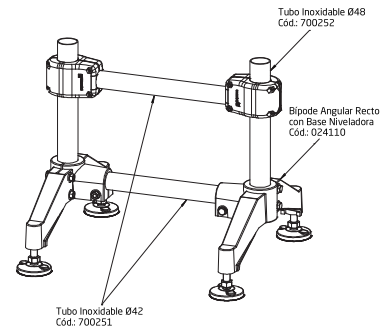


Resistencia al Deslizamiento:  
F: 1000 Kgf (9806 N)

**BÍPODE RECTO**



**APLICACIÓN**

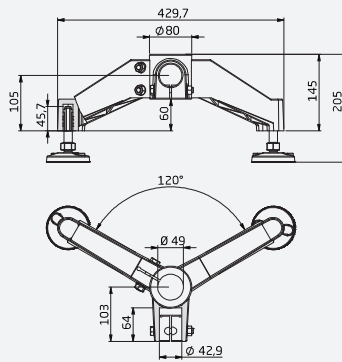


**Bípode Recto**

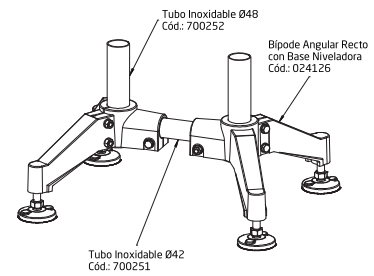
Código	Descripción
024109	Bípode Recto Sin Base Niveladora
024110	Bípode Recto Con Base Niveladora Ø 80 Fuso M16 x 70,0 mm PA

Bípode inyectado en PAFV; Tornillo Inoxidable M10; Arandela Inoxidable M10; Tuerca latón niquelado M10; Inserto en latón M16.

**BÍPODE RECTO ANGULAR**



El torque recomendado para fijar los bípodes y trípodos en los tubos es 2 Kgf.m (19,6 N.m).

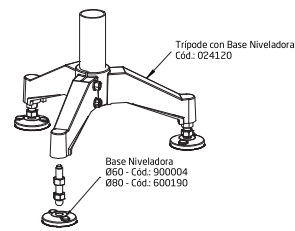
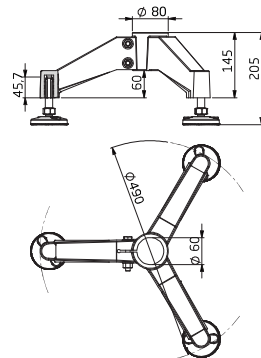


**Bípode Recto Angular**

Código	Descripción
024125	Bípode Recto Angular Sin Base Niveladora
024126	Bípode Recto Angular Con Base Niveladora Ø 80 Fuso M16 x 70,0 mm PA

Bípode inyectado en PAFV; Tornillo Inoxidable M10; Arandela Inoxidable M10; Tuerca latón niquelado M10; Inserto en latón M16.

**TRIPLE RECTO**

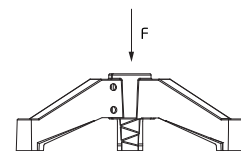


**Triple Recto**

Código	Descripción
024119	Trípode Recto Sin Base Niveladora
024120	Trípode Recto Con Base Niveladora Ø 80 Fuso M16 x 70,0 mm PA

Trípode inyectado en PAFV; Tornillo Inoxidable M10; Arandela Inoxidable M10; Tuerca latón niquelado M10; Inserto en latón M16.

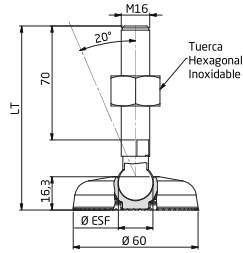
**PROPIEDADES MECÁNICAS**



F: 1300 Kg (12749 N)

- PA - Poliamida.
- PAFV - Poliamida reforzada.
- Consulta nuestro Manual de Ingeniería o el Servicio al Cliente antes de aplicar nuestros productos.

NIVELADOR Ø 60



Nivelador Ø 60

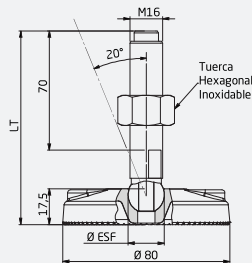
Código	Descripción	Ø ESF (mm)	LT (mm)
024209	Base Niveladora + Perno en Nylon M16 + Tuerca	18	104
024163	Base Niveladora + Perno en Inoxidable Zincado M16 + Tuerca	13,5	105
024162	Base Niveladora + Perno en Acero Inoxidable M16 + Tuerca	13,5	105

Base Inyectada en PP; Fuso en nylon/Inoxidable/Inoxidable zincado; Tuerca en Inoxidable.



Para otras opciones de este producto, visite nuestro sitio web.

NIVELADOR Ø 80



Nivelador Ø 80

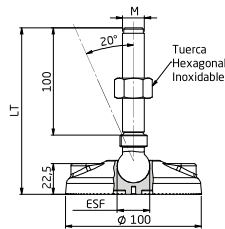
Código	Descripción	Ø ESF (mm)	LT (mm)
024103	Base Niveladora + Perno en Nylon M16 + Tuerca	18	104
024161	Base Niveladora + Perno en Inoxidable Zincado M16 + Tuerca	13,5	105
024160	Base Niveladora + Perno en Acero Inoxidable M16 + Tuerca	13,5	105

Base Inyectada en PAFV; Fuso en nylon/Inoxidable/Inoxidable zincado; Tuerca en Inoxidable.



Para otras opciones de este producto, visite nuestro sitio web.

PIE NIVELADOR Ø 100



Nivelador Ø 100

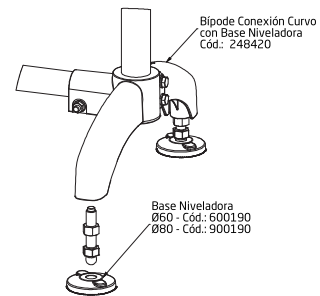
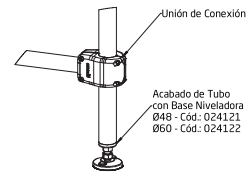
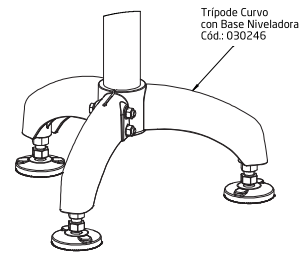
Código	Descripción	Ø ESF (mm)	LT (mm)
024167	Base Niveladora + Perno en inoxidable Zincado M16 + Tuerca	13,5	143,5
024166	Base Niveladora + Perno en Inoxidable M16 + Tuerca	13,5	143,5
024206	Base Niveladora + Perno en Inoxidable Zincado M20 + Tuerca	13,5	143,5
024205	Base Niveladora + Perno en Inoxidable M20 + Tuerca	13,5	143,5

Base Inyectada en PAFV; Perno en nylon/Inoxidable/Inoxidable zincado; Tuerca en Inoxidable.

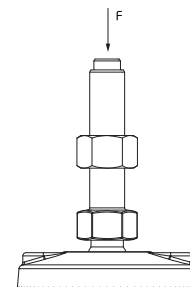


Para otras opciones de este producto, visite nuestro sitio web.

APLICACIÓN



PROPIEDADES MECÁNICAS

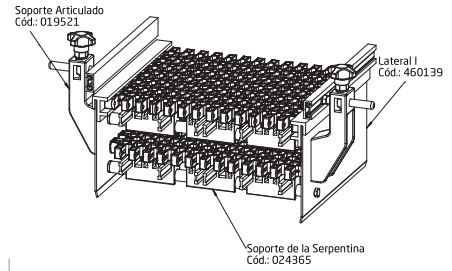
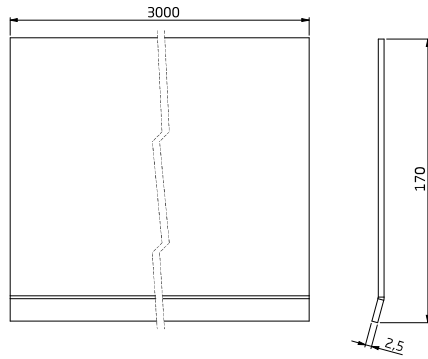


F: 800 Kgf  
(7854 N)

- ESF - Esfera; PP - Polipropileno; PAFV - Poliamida reforzada.
- Consulta nuestro Manual de Ingeniería o el Servicio al Cliente antes de aplicar nuestros productos.

LATERAL INOXIDABLE

APLICACIÓN



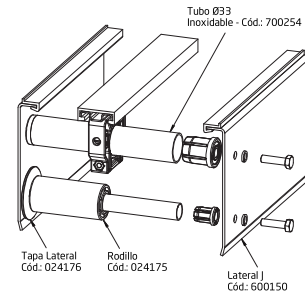
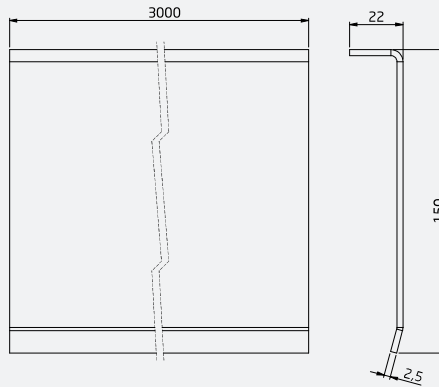
**Código 460139 - Lateral Inoxidable I**

Lateral mecanizada en acero inoxidable austenítico.



Se recomienda aplicar la estructura lateral I preferiblemente en bandas modulares curvas.

LATERAL INOXIDABLE



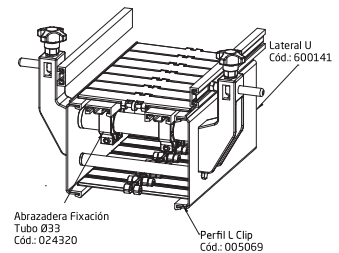
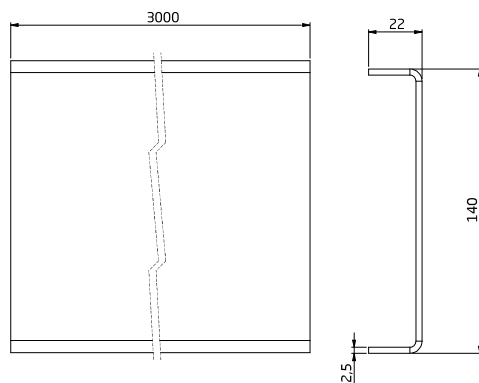
**Código 600150 - Lateral Inoxidable J**

Lateral mecanizada en acero inoxidable austenítico.



Se recomienda aplicar la estructura lateral J preferencialmente en cadenas y bandas modulares rectas.

LATERAL INOXIDABLE U



**Código 600141 - Lateral Inoxidable U**

Lateral mecanizada en acero inoxidable austenítico.



Se recomienda aplicar la estructura lateral J preferencialmente en cadenas rectas y bandas modulares para elevación.

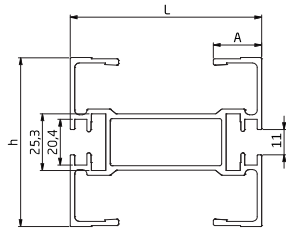
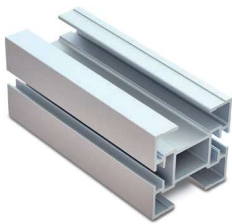


unidad: 3 metros

• Consulta nuestro Manual de Ingeniería o el Servicio al Cliente antes de aplicar nuestros productos.



PERFIL LONGARINA CMT

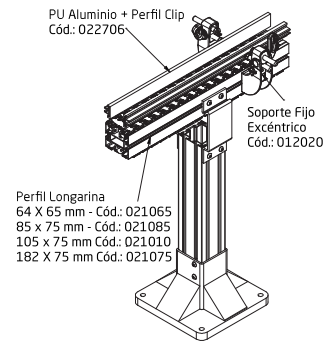


Perfil Longarina AL

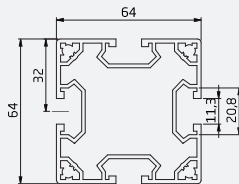
Código	Descripción	L (mm)	h (mm)	A (mm)
021065	Perfil Longarina AL CMT 64x65mm	65	64	19,1
021085	Perfil Longarina AL CMT 85x75mm	85	75	21,0
021010	Perfil Longarina AL CMT 105x75mm	105	75	26,4
021075	Perfil Longarina AL CMT 182x74mm	182	74	21,4

Perfil mecanizado en aluminio anodizado.

APLICACIÓN

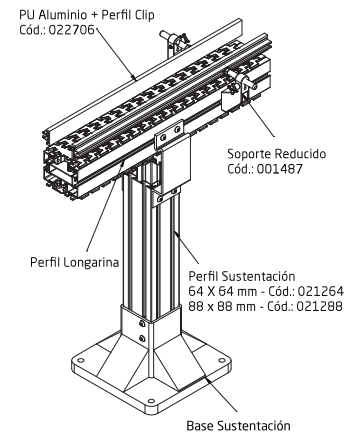


PERFIL SUSTENTACIÓN

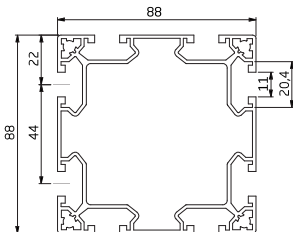


Código 021264 - Perfil Sustentación AL 64x64 mm

Perfil mecanizado en aluminio anodizado.

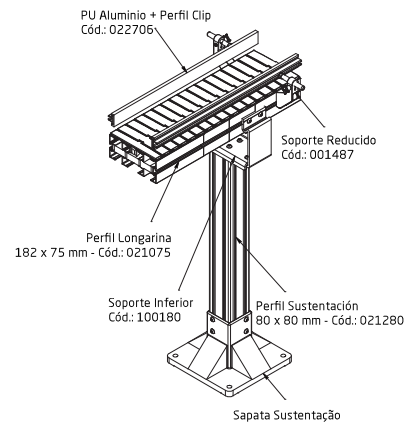


PERFIL SUSTENTACIÓN

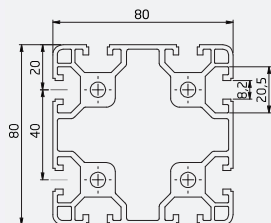


Código 021288 - Perfil Sustentación AL 88x88 mm

Perfil mecanizado en aluminio anodizado.



PERFIL SUSTENTACIÓN



Código 021280 - Perfil Sustentación AL 80x80 mm

Perfil mecanizado en aluminio anodizado.

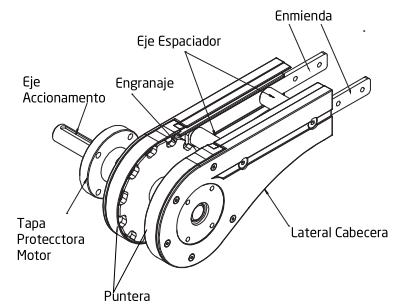
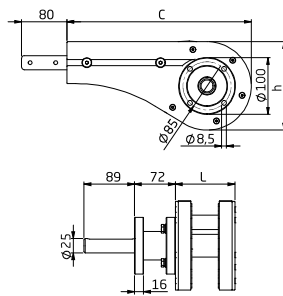


- AL - Aluminio.
- CMT - Curva multiflex TAB.
- Consulta nuestro Manual de Ingeniería o el Servicio al Cliente antes de aplicar nuestros productos.



CABECERA ACCIONAMIENTO

APLICACIÓN

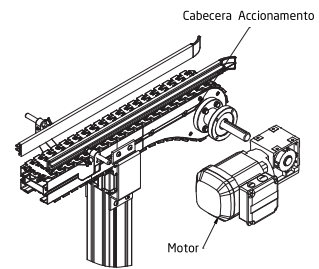


Cabecera Accionamiento Serie CMT

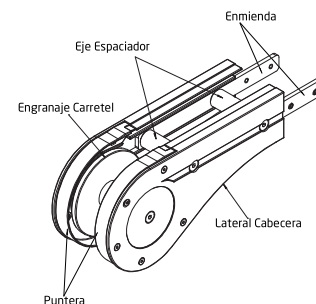
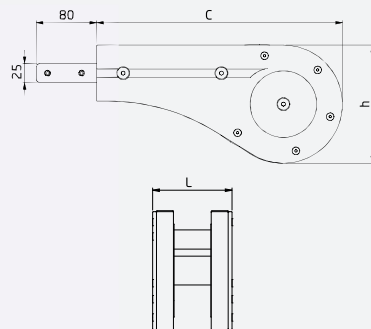
Código	Descripción	L (mm)	C (mm)	h (mm)
700065	Cabecera Accionamiento AI CMT X65	65	320	148
700085	Cabecera Accionamiento AI CMT X85	85	315	152
700105	Cabecera Accionamiento AI CMT X105	105	325	160
700180	Cabecera Accionamiento AI CMT X180	182	315	152

Laterales de la Cabecera en aluminio; Enmiendas en acero carbono zincadas; Punteras laterales inyectadas en POM; Eje espaciador en aluminio; Engranaje; Flange para motor en aluminio; Rodamiento blindado Ø25 mm; tornillo sin cabeza Inoxidable M8; Tornillo cabeza chata sextavado interno Inoxidable M5 e M8; Arandela Inoxidable M8; tornillo sextavado Inoxidable M8.

\*Suministro patrón con eje Inoxidable.



CABECERA RETORNO

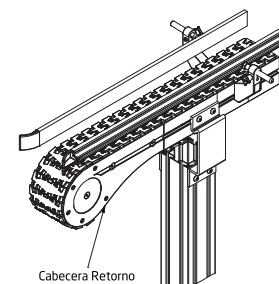


Cabecera Retorno Serie CMT

Código	Descripción	L (mm)	C (mm)	h (mm)
001065	Cabecera Retorno AI CMT X65	65	320	148
001085	Cabecera Retorno AI CMT X85	85	315	152
001105	Cabecera Retorno AI CMT X105	105	325	160
001180	Cabecera Retorno AI CMT X180	182	315	152

Laterais das Cabeceras em alumínio; Enendas em Inoxidável carbono zincadas; Unhas laterais injetadas em POM; Eixo espaçador em alumínio; ENGRANAJE carretel; Rolamento blindado Ø25 mm; Tornillo sin cabeça Inoxidável M8; Tornillo cabeça chata sextavado interno Inoxidável M5 e M8; Arandela Inoxidável M8; Tornillo sextavado Inoxidável M8.

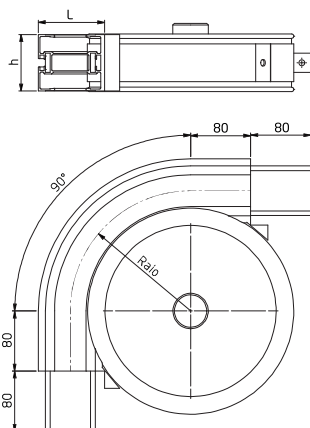
\*Suministro padrão com eixo Inoxidável.



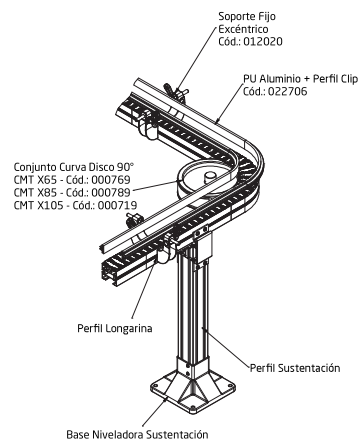
- AL - Aluminio.
- CMT - Curva multiflex TAB.
- Consulta nuestro Manual de Ingeniería o el Servicio al Cliente antes de aplicar nuestros productos.



CONJUNTO CURVA DISCO 90°



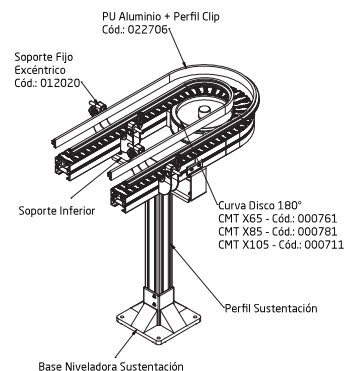
Aplicación



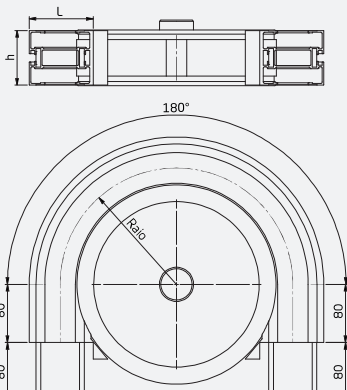
Conjunto Curva Disco 90° CMT

Código	Descripción	L (mm)	h (mm)	Raio
000769	Conjunto Curva Disco 90° Al CMT X65	63	64	150
000789	Conjunto Curva Disco 90° Al CMT X85	83	75	160
000719	Conjunto Curva Disco 90° Al CMT X105	103	75	170

Disco mecanizado en poliamida; Soporte del disco en aluminio; Eje mecanizado en acero Inoxidable; Rodamiento con blindaje; Perfil lateral 90° en aluminio; Enmienda en acero carbono zincada; tornillo sin cabeza Inoxidable M8.



CONJUNTO CURVA DISCO 180°



Conjunto Curva Disco 180° CMT

Código	Descripción	L (mm)	h (mm)	Raio
000761	Conjunto Curva Disco 180° Al x65	63	64	150
000781	Conjunto Curva Disco 180° Al x85	83	75	160
000711	Conjunto Curva Disco 180° Al x105	103	75	170

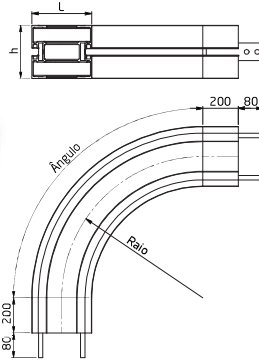
Disco mecanizado en poliamida; Soporte del disco en aluminio; Eje mecanizado en Inoxidable; Rodamiento con blindaje; Perfil lateral 180° en aluminio; Enmienda en acero Inoxidable carbono zincada; Tornillo sin cabeza Inoxidable M8.



Para otras opciones de este producto, visite nuestro sitio web.

- AL - Aluminio.
- CMT - Curva multiflex TAB.
- Consulta nuestro Manual de Ingeniería o el Servicio al Cliente antes de aplicar nuestros productos.

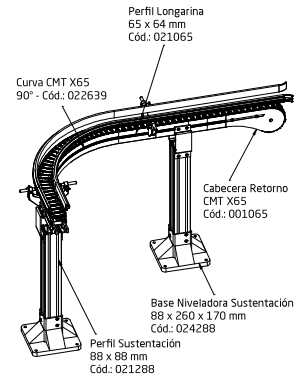
**AL** CURVA 90°



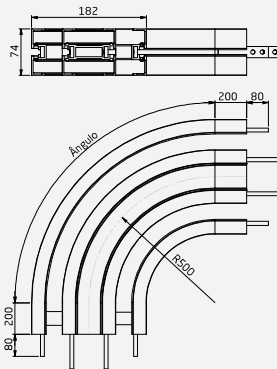
**Curva Guía 90° AL CMT**

Código	Descripción	L (mm)	h (mm)	Raio
022639	Curva Guía 90° CMT X65	65	64	500
022839	Curva Guía 90° CMT X85	85	75	500

Perfil aluminio; Enmienda en acero carbono zincado; Todnillo sin cabeza Inoxidable M8.

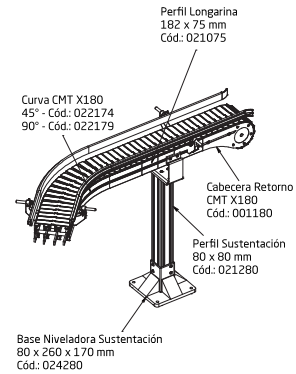


**CURVA 45° X180**

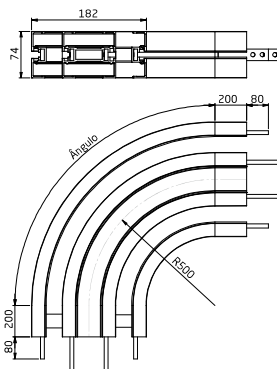


**Código 022174 - Curva Guía 45° AL CMT X180**

Perfil aluminio; Enmienda en acero carbono zincado; Tornillo sin cabeza inoxidable M8.



**CURVA 90° X180**



**Código 022179 - Curva Guía 90° AL CMT X180**

Perfil aluminio; Enmienda en acero carbono zincado; tornillo sin cabeza Inoxidable M8.



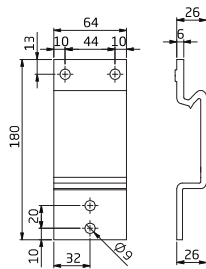
Para otras opciones de este producto, visite nuestro sitio web.

- AL - Aluminio.
- CMT - Curva multiflex TAB.
- Consulta nuestro Manual de Ingeniería o el Servicio al Cliente antes de aplicar nuestros productos.



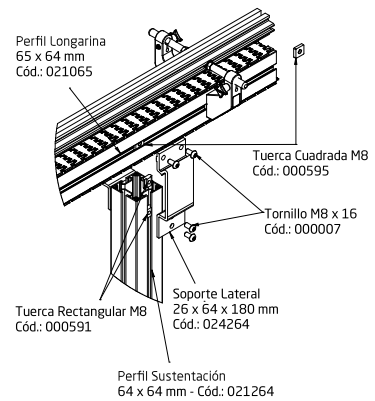
SOPORTE LATERAL CMT X65

APLICACIÓN

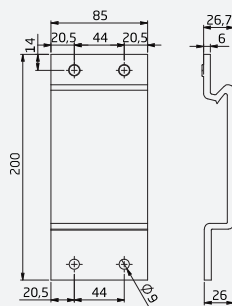


Código 024266 - Soporte Lateral AL CMT 26x64x180 mm

Soporte mecanizado en aluminio anodizado.

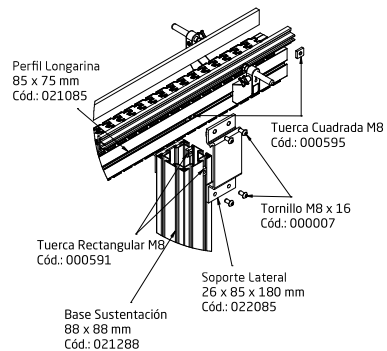


SOPORTE LATERAL CMT X85

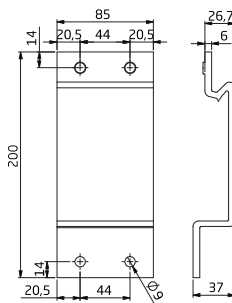


Código 022085 - Soporte Lateral AL CMT 26x85x180mm

Soporte mecanizado en aluminio anodizado.

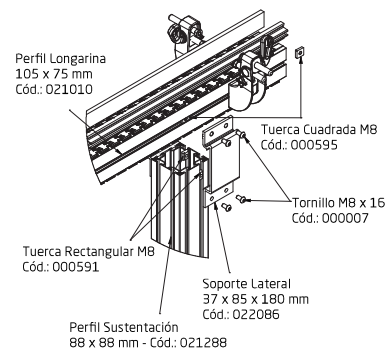


SOPORTE LATERAL CMT X105



Código 022086 - Soporte Lateral AL CMT 37x85x180 mm

Soporte mecanizado en aluminio anodizado.

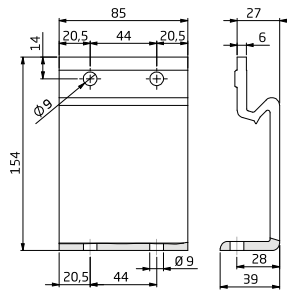


- AL - Aluminio.
- CMT - Curva multflex TAB.
- Consulta nuestro Manual de Ingeniería o el Servicio al Cliente antes de aplicar nuestros productos.



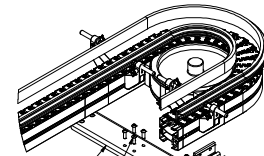
SOPORTE INFERIOR

APLICACIÓN



**Código 022095 - Soporte Inferior AL CMT 06x85x180 mm**

Soporte mecanizado en aluminio anodizado.



Soporte Inferior AL  
CMT X65 - Cód.: 100065  
CMT X85 - Cód.: 100085  
CMT X105 - Cód.: 100105

Tornillo M8 x 16  
Cód.: 000007

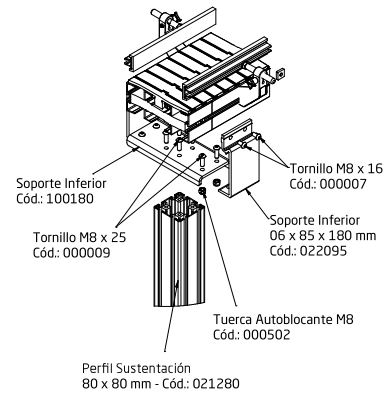
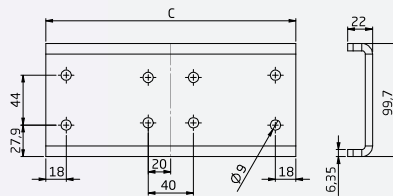
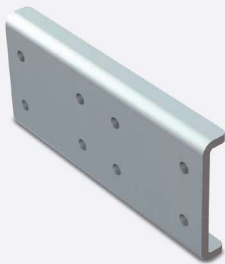
Soporte Inferior  
05 x 85 x 180 mm  
Cód.: 022095

Tornillo M8 x 25  
Cód.: 000009

Tuerca Autoblocante M8  
Cód.: 000502

Perfil Sustentación  
80 x 80 mm  
Cód.: 021280

SOPORTE INFERIOR



Soporte Inferior  
Cód.: 100180

Tornillo M8 x 16  
Cód.: 000007

Soporte Inferior  
06 x 85 x 180 mm  
Cód.: 022095

Tornillo M8 x 25  
Cód.: 000009

Tuerca Autoblocante M8  
Cód.: 000502

Perfil Sustentación  
80 x 80 mm - Cód.: 021280

**Soporte Inferior**

Código	Descripción	C (mm)
100065	Soporte Inferior AL CMT X65	400,5
100085	Soporte Inferior AL CMT X85	440,5
100105	Soporte Inferior AL CMT X105	480,5
100180	Soporte Inferior AL CMT X180	220,5

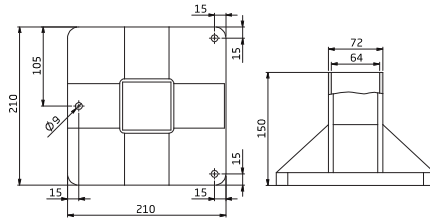
Soporte fabricado en aluminio anodizado.

- AL - Aluminio.
- CMT - Curva multiflex TAB.
- Consulta nuestro Manual de Ingeniería o el Servicio al Cliente antes de aplicar nuestros productos.



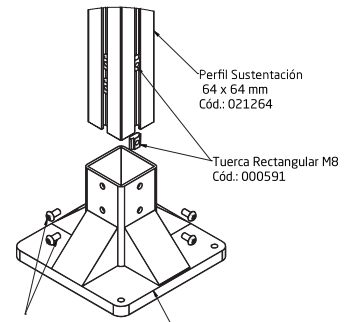
BASE NIVELADORA

APLICACIÓN



Código 024264 - Base Niveladora AL 64x210x150

Base niveladora mecanizada en aluminio; Pintura epóxica.



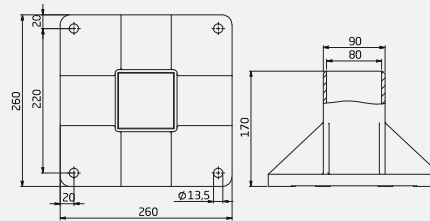
Tornillo M8 x 16  
Cód.: 000007

Base Niveladora Sustentación  
64 x 210 x 150 mm  
Cód.: 024264

Perfil Sustentación  
64 x 64 mm  
Cód.: 021264

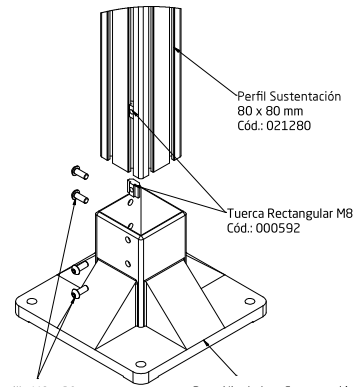
Tuerca Rectangular M8  
Cód.: 000591

BASE NIVELADORA



Código 024280 - Base Niveladora AL 80x260x170 mm

Base niveladora mecanizada en aluminio; Pintura epóxica.



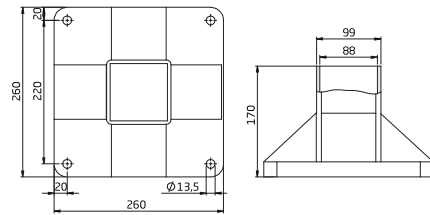
Tornillo M8 x 20  
Cód.: 000008

Base Niveladora Sustentación  
80 x 260 x 170 mm  
Cód.: 024280

Perfil Sustentación  
80 x 80 mm  
Cód.: 021280

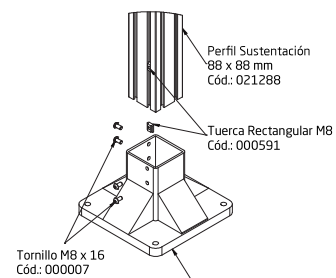
Tuerca Rectangular M8  
Cód.: 000592

BASE NIVELADORA



Código 024288 - Base Niveladora AL 88x260x170

Base niveladora mecanizada en aluminio; Pintura epóxica.



Tornillo M8 x 16  
Cód.: 000007

Base Niveladora Sustentación  
88 x 260 x 170 mm  
Cód.: 024288

Perfil Sustentación  
88 x 88 mm  
Cód.: 021288

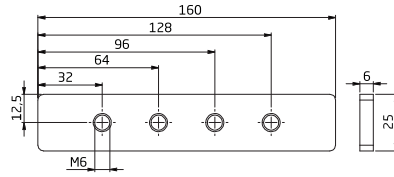
Tuerca Rectangular M8  
Cód.: 000591

- AL - Aluminio.
- CMT - Curva Multiflex TAB.
- Consulta nuestro Manual de Ingeniería o el Servicio al Cliente antes de aplicar nuestros productos.

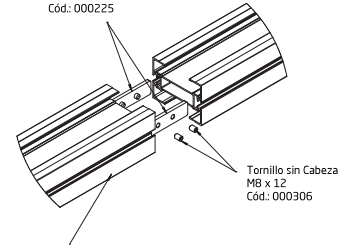


ENMIENDA PERFIL LONGARINA CMT

APLICACIÓN



Enmienda Perfil Longarina  
25 x 160 mm  
Cód.: 000225



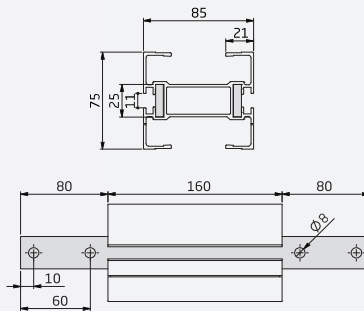
Tornillo sin Cabeza  
M8 x 12  
Cód.: 000306

Perfil Longarina  
65 x 64 mm - Cód.: 021065  
85 x 75 mm - Cód.: 021085  
105 x 75 mm - Cód.: 021010  
182 x 75 mm - Cód.: 021075

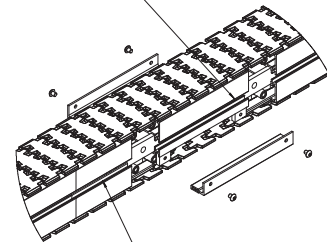
Código 000225 - Enmienda Perfil Longarina 25x160 mm

Enmienda en acero carbono zincado; Tornillo sin cabeza Inoxidable M8.

LONGARINA ENMIENDA AL CMT X85



Longarina de Enmienda  
85 x 75 x 160 mm  
Cód.: 021185



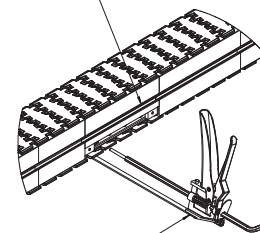
Perfil Longarina  
85 x 75 mm  
Cód.: 021085



Código 021185 - Longarina de Enmienda AL CMT X85

Perfil aluminio anodizado; Enmienda en acero carbono zincado; Tornillo sin cabeza Inoxidable M8.

Longarina de Enmienda  
85 x 75 x 160 mm  
Cód.: 021185



Dispositivo de Montaje  
de Cadena



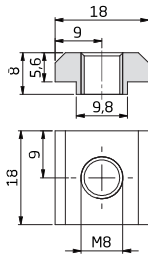
Para otras opciones de este producto, visite nuestro sitio web.

- CMT - Curva multflex TAB.
- Consulta nuestro Manual de Ingeniería o el Servicio al Cliente antes de aplicar nuestros productos.



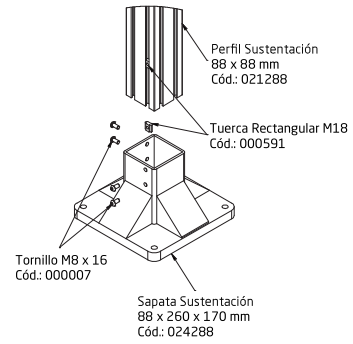
TUERCA RECTANGULAR 18

APLICACIÓN

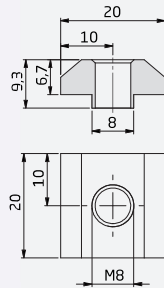


Código 000591 - Tuerca Rectangular M8 18x10

Tuerca mecanizada en acero carbono zincado.

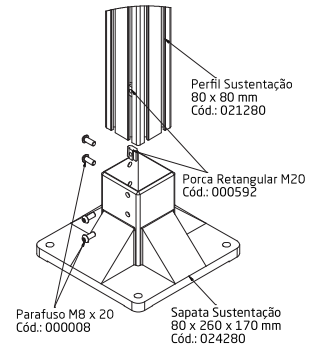


TUERCA RECTANGULAR 20

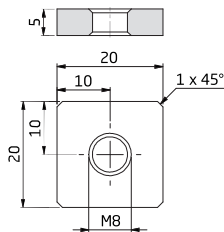


Código 000592 - Tuerca Rectangular M8 20x8

Tuerca mecanizada en acero carbono zincado.

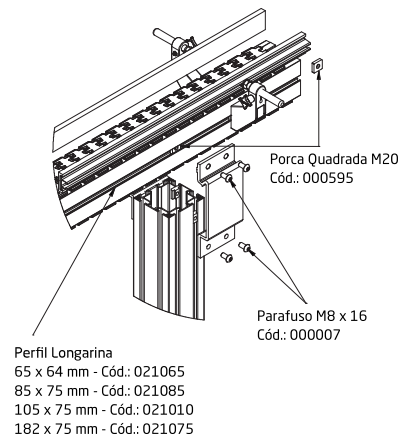


TUERCA QUADRADA 20



Código 000595 - Tuerca Cuadrada M8 20x5

Tuerca mecanizada en acero carbono zincado.

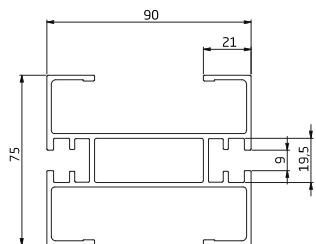
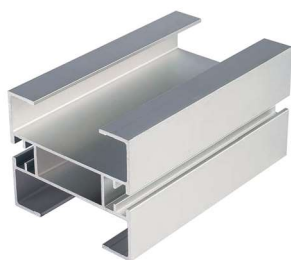


- CMT - Curva Multiflex TAB.
- Consulta nuestro Manual de Ingeniería o el Servicio al Cliente antes de aplicar nuestros productos.



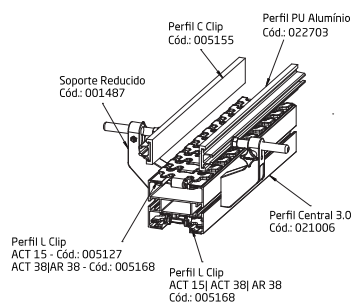
PERFIL LONGARINA SERIE 3

APLICACIÓN

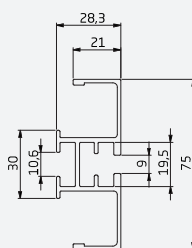


Código 021006 - Perfil Longarina 90x75 mm

Perfil mecanizado en aluminio anodizado.

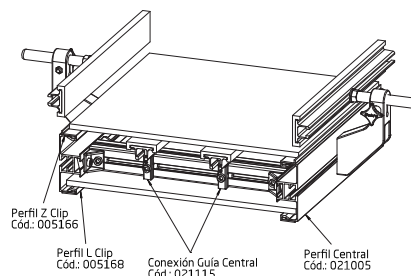


PERFIL LATERAL

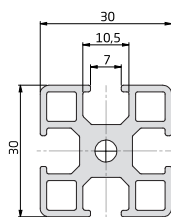


Código 021005 - Perfil Longarina Lateral 21x75 mm

Perfil mecanizado en aluminio anodizado.

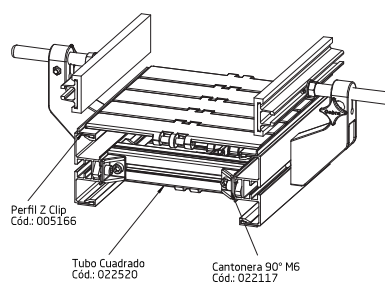


TUBO CUADRADO



Código 022520 - Tubo Cuadrado 30x30 mm

Tubo mecanizado en aluminio anodizado.

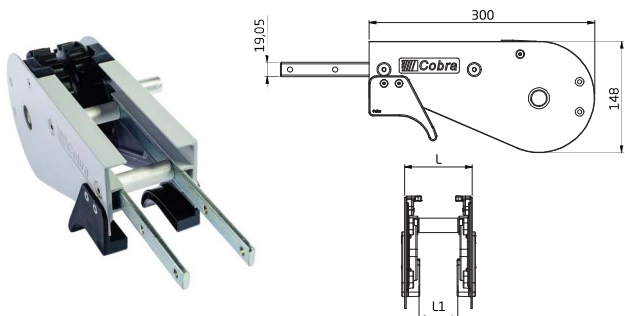


- SERIE 3 - Línea de productos indicado para Aplicación de las cadenas serie ACT y AR e algunas bandas modulares.
- Consulta nuestro Manual de Ingeniería o el Servicio al Cliente antes de aplicar nuestros productos.



CABECERA ACCIONAMIENTO

Aplicación

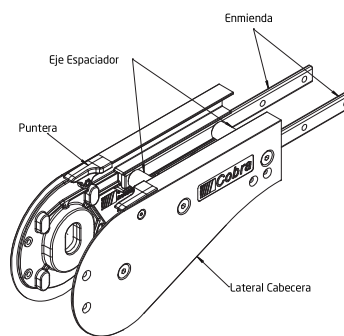
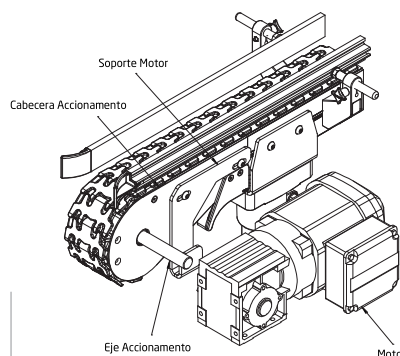


Cabecera Accionamiento SERIE 3

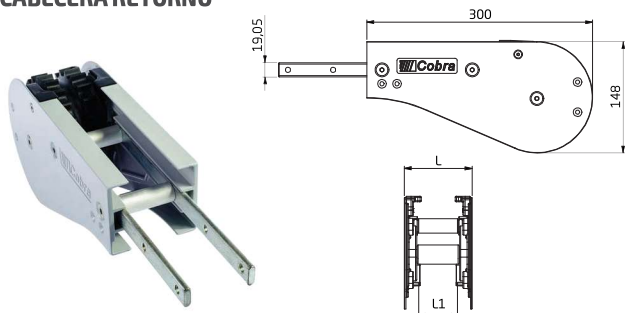
Código	Descripción	Ancho de la cadena (mm)	LT (mm)	L1 (mm)
700003	Accionamiento Aluminio SERIE AR 38	82,5	90,0	53,6
700009	Accionamiento Aluminio SERIE AR 38	114,3	129,0	92,6
700010	Accionamiento Aluminio SERIE AR 38	152,4	164,0	127,6
700005	Accionamiento Aluminio SERIE AR 38	190,5	202,5	166,1
700002	Accionamiento Aluminio SERIE ACT 15	82,5	90,0	53,6
700002	Accionamiento Aluminio SERIE ACT 38	82,5	90,0	53,6
700002	Accionamiento Aluminio SERIE ACT 20	82,5	90,0	53,6

Laterales de la Cabecera en aluminio pintura epóxica; Enmienda en acero carbono zincado; Tornillo sin cabeza acero carbono zincado M8; Punteras superiores y patines inferiores inyectados en PAFV; Eje espaciador en aluminio anodizado; Rodamiento fijo con blindaje (Ø20); Tornillo chato sextavado interno M8; Engranaje.

\*Suministro padrão sin o eixo de accionamento.



CABECERA RETORNO

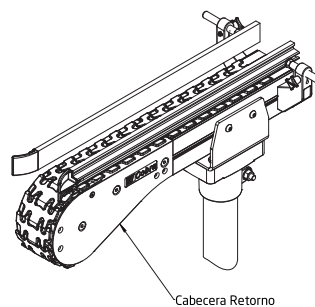


Cabecera Accionamiento SERIE 3

Código	Descripción	Ancho de la Cadena (mm)	LT (mm)	L1 (mm)
001003	Retorno Aluminio SERIE AR 38	82,5	90,0	53,6
001004	Retorno Aluminio SERIE AR 38	114,3	129,0	92,6
001007	Retorno Aluminio SERIE AR 38	152,4	164,0	127,6
001005	Retorno Aluminio SERIE AR 38	190,5	202,5	166,1
001002	Retorno Aluminio SERIE ACT 15	82,5	90,0	53,6
001002	Retorno Aluminio SERIE ACT 38	82,5	90,0	53,6
001002	Retorno Aluminio SERIE ACT 20	82,5	90,0	53,6

Laterales de la Cabecera en aluminio pintura epoxica; Enmienda en acero carbono zincado; Tornillo sin cabeza acero carbono zincado M8; Punteras superiores y patines inferiores inyectados en PAFV; Eje espaciador en aluminio anodizado; Rodamiento fijo con blindaje (Ø20); Tornillo chato sextavado interno M8; Engranaje.

\*Suministro padrão com eixo Inoxidable.

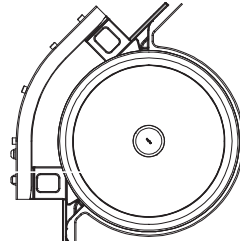
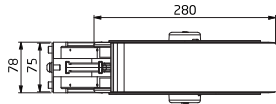


- SERIE 3 -Línea de productos indicado para Aplicación de las cadenas serie ACT y AR e algunas bandas modulares.
- PAFV - Poliamida reforzada;
- El diseño y el montaje se pueden proporcionar a petición.
- Consulta nuestro Manual de Ingeniería o el Servicio al Cliente antes de aplicar nuestros productos.

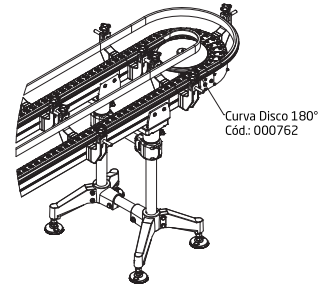


CURVA DISCO 45°

APLICACIÓN



Soporte do Disco 45°



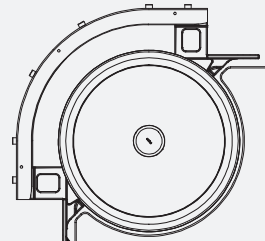
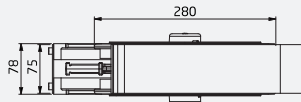
Curva Disco 180°  
Cód.: 000762



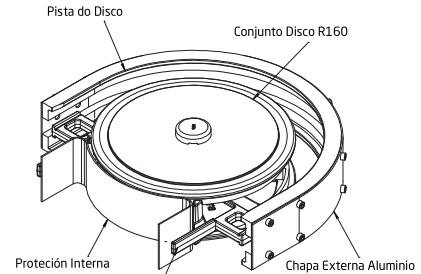
Código 000758 - Conjunto Curva Disco 45° ACT 15

Disco mecanizado en UHMW; Brazo articulado mecanizado en aluminio; Ejo en Inoxidable; Rodamiento Inoxidable con blindaje; Perfil lateral 45° en aluminio; Protección del do disco en aluminio.

CURVA DISCO 90°



Soporte do Disco 90°



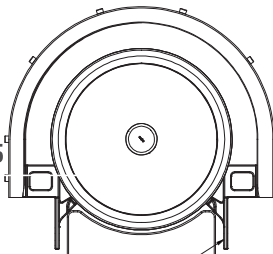
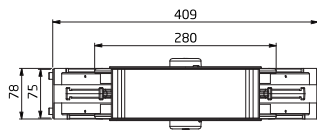
Soporte del Disco Aluminio 30° a 180°  
Cód.: 021116



Código 000759 - Conjunto Curva Disco 90° ACT 15

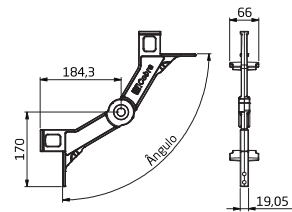
Disco mecanizado en UHMW; Brazo articulado mecanizado en aluminio; Ejo en Inoxidable; Rodamiento Inoxidable con blindaje; Perfil lateral 90° en aluminio; Protección del disco en aluminio.

CURVA DISCO 180°



Soporte do Disco 180°

BRAZO ARTICULADO



Código 000762 - Conjunto Curva Disco 180° ACT 15

Disco mecanizado en UHMW; Brazo articulado mecanizado en aluminio; Ejo en Inoxidable; Rodamiento Inoxidable con blindaje; Perfil lateral 45° en aluminio; Protección del disco en aluminio.



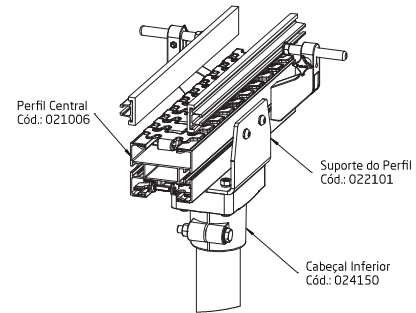
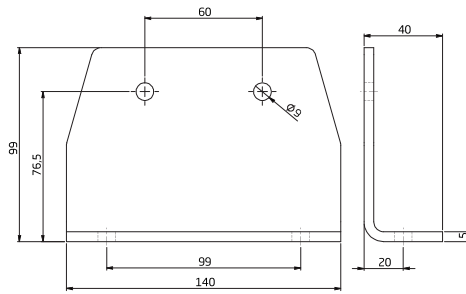
Para otras opciones de este producto, visite nuestro sitio web.

- SERIE 3 - Línea de productos indicado para Aplicación de las cadenas serie ACT y AR e algunas bandas modulares.
- UHMW - Polietileno de ultra alto peso molecular.
- Consulta nuestro Manual de Ingeniería o el Servicio al Cliente antes de aplicar nuestros productos.



SOPORTE DEL PERFIL

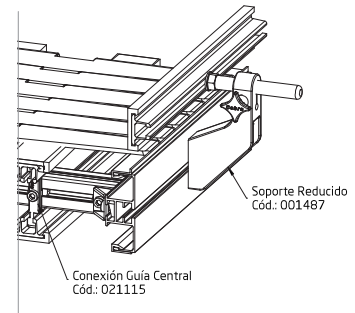
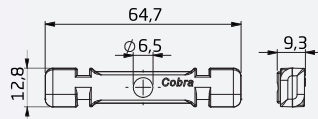
APLICACIÓN



Código 022101 - Soporte del Perfil Aluminio S3

Soporte del perfil mecanizado en aluminio anodizado.

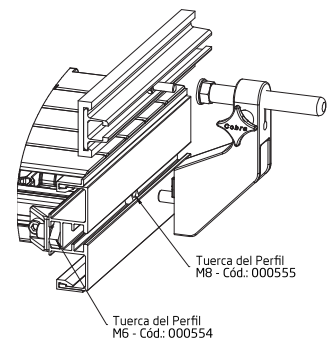
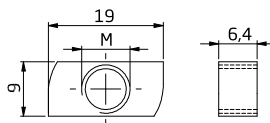
CONEXIÓN GUIA CENTRAL



Código 021115 - Conexión Guia Central S3

Conexão mecanizada en aluminio.

TUERCA DEL PERFIL



Tuerca del Perfil S3

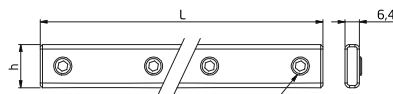
Código	Descripción
000554	Tuerca del Perfil S3 M6
000555	Tuerca del Perfil S3 M8

Tuerca mecanizada en acero carbono zincado.

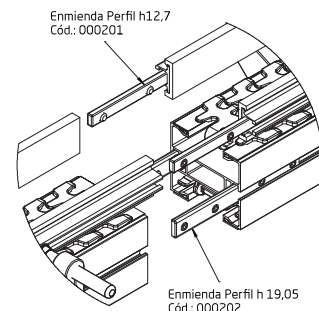
- SERIE 3 (S3) - Línea de productos indicado para Aplicación de las cadenas serie ACT y AR e algunas bandas modulares.
- Consulta nuestro Manual de Ingeniería o el Servicio al Cliente antes de aplicar nuestros productos.

ENMIENDA

APLICACIÓN



Parafuso s/ Cabeça Aço Carbono Zincado M8



Enmienda Perfil h12.7  
Cód.: 000201

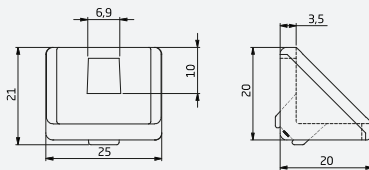
Enmienda Perfil h 19,05  
Cód.: 000202

Enmienda del Perfil S3

Código	Descripción	L (mm)	h (mm)
000201	Enmienda Perfil L 194 - h 12,7	194	12,7
000202	Enmienda Perfil L 160 - h 19,05	160	19,05

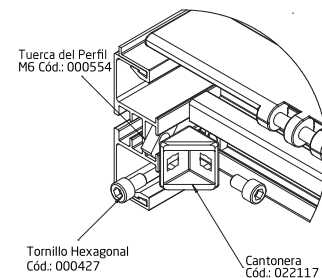
Enmienda mecanizada en acero carbono cincado; Tornillo sin cabeza acero carbono zincado M8.

CANTONERA



Código 022117 - Cantonera 90° M6

Cantonera mecanizada en aluminio anodizado.

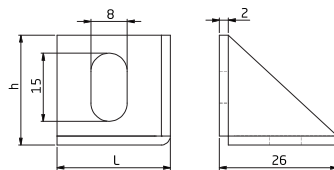


Tuerca del Perfil  
M6 Cód.: 000554

Tornillo Hexagonal  
Cód.: 000427

Cantonera  
Cód.: 022117

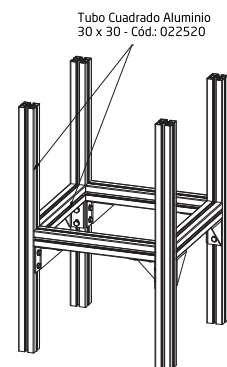
CANTONERA



Cantonera 90°

Código	Descripción	L (mm)	h (mm)
022803	Cantonera 90° M8 L 24 - h 30	24	30
022805	Cantonera 90° M10 L 40 - h 80	40	80

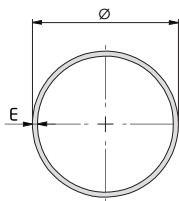
Cantonera mecanizada en acero carbono zincado.



Tubo Cuadrado Aluminio  
30 x 30 - Cód.: 022520

- SERIE 3 - Línea de productos indicado para Aplicación de las cadenas serie ACT y AR e algunas bandas modulares.
- Consulta nuestro Manual de Ingeniería o el Servicio al Cliente antes de aplicar nuestros productos.

TUBO REDONDO

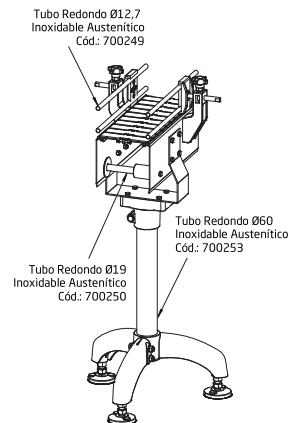


Tubo Redondo

Código	Descripción	Ø (mm)	E (mm)
700250	Tubo Acero Inoxidable	19,05	1,00
700254	Tubo Acero Inoxidable	33,40	1,65
700251	Tubo Acero Inoxidable	42,16	1,65
700252	Tubo Acero Inoxidable	48,30	1,65
700253	Tubo Acero Inoxidable	60,30	1,65
022932	Tubo Aluminio	42,16	3,56
022933	Tubo Aluminio	48,26	3,68
022934	Tubo Aluminio	60,33	3,91

Tubo redondo mecanizado en Inoxidable austenítico o aluminio anodizado.

APLICACIÓN

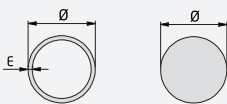


Los tubos de metal siguen las Normas:

- Tubo Acero Inoxidable: Norma A312 y A554.
- Tubo de Aluminio: Norma NBR 14229.
- Tubo de Acero Carbono: Norma NBR 6591.

El espesor de tolerancia permitido para los Tubos de Acero Inoxidable, Aluminio y Carbono: ± 10 %.

PERFIL REDONDO



Tubo

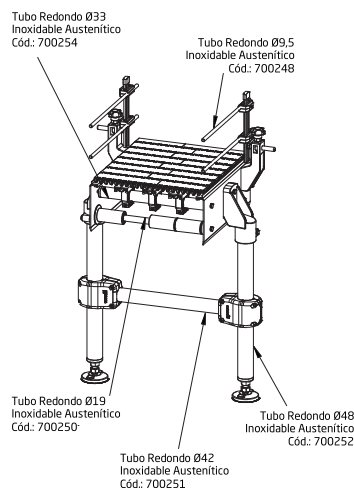
Barra



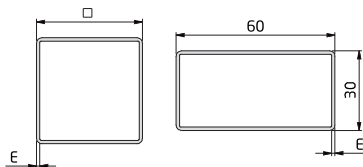
Perfil Redondo

Código	Descripción	Ø (mm)	E (mm)
700248	Perfil Tubo Inoxidable Austenítico	9,52	1,0
700249	Perfil Tubo Inoxidable Austenítico	12,7	1,0
700223	Perfil Barra Inoxidable Austenítico	9,52	-
700255	Perfil Barra Inoxidable Austenítico	12,7	-

Perfil redondo mecanizado en Inoxidable austenítico.



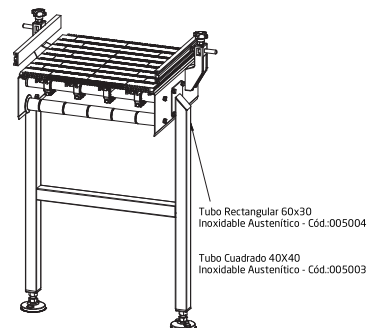
TUBO CUADRADO Y RECTANGULAR



Cuadrado e Rectangular

Código	Descripción	□ (mm)	E (mm)
005007	Tubo Aluminio 25x25	25	1,5
005003	Tubo Acero Inoxidable 40x40	40	1,5
005004	Tubo Acero Inoxidable 60x30	60x30	1,5

Tubo cuadrado e Rectangular mecanizado en Inoxidable austenítico.



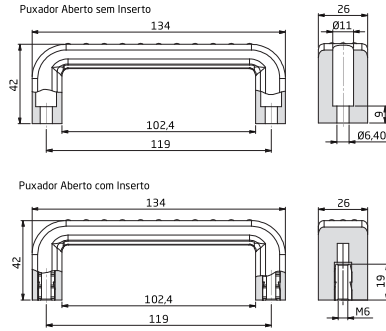
tubo: 3 metros



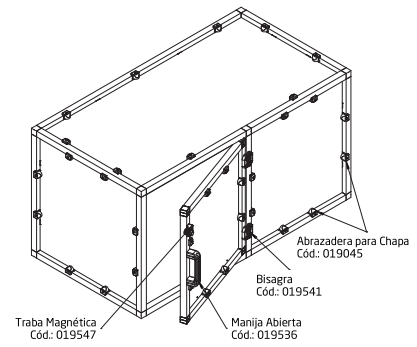
tubo: 3 metros

• Consulta nuestro Manual de Ingeniería o el Servicio al Cliente antes de aplicar nuestros productos.

MANIJA ABIERTA



APLICACIÓN

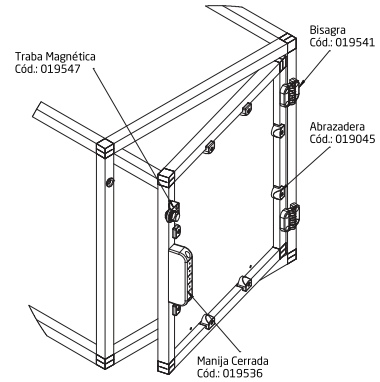
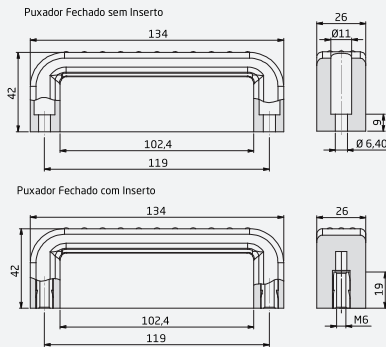


MANIJA ABIERTA

Código	Descripción
019536	Manija Abierta con Inserto
019535	Manija Abierta sin Inserto

Manija inyectado en PAFV; Inserto en latón M6.

MANIJA CERRADA

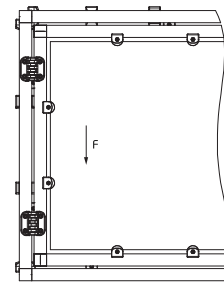


Manija Cerrada

Código	Descripción
001752	Manija Cerrada con Inserto
019535	Manija Cerrada sin Inserto

Manija inyectado en PAFV; Inserto en latón M6.

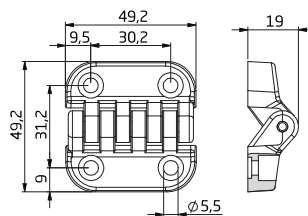
PROPIEDADES MECÁNICAS



Resistencia a Flexión:

F: 20,4 KgF (200 N)

BISAGRA

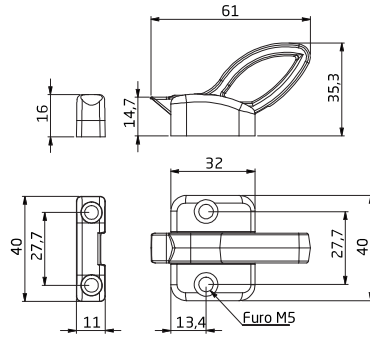


Código 019541 - Bisagra Abierta M5

Bisagra Inyectada en PAFV; Ejo en Acero Inoxidable; Alojamiento para tornillo M5.

- PAFV - Poliamida Reforzada.
- Consulta nuestro Manual de Ingeniería o el Servicio al Cliente antes de aplicar nuestros productos.

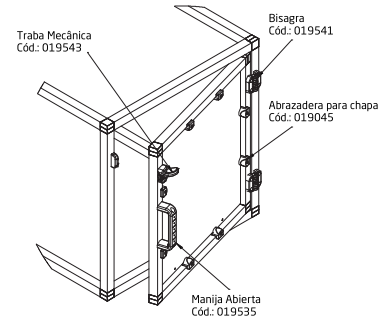
**CIERRE MECÁNICO**



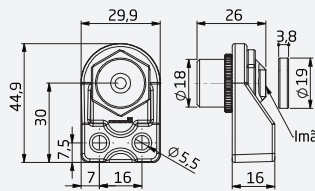
**Código 019543 - Cierre Mecánico**

Cierre, base y batiente inyectados en PAFV; Muelle en acero resorte; Alojamiento para tornillo M5.

**Aplicación**



**CIERRE MAGNÉTICO**

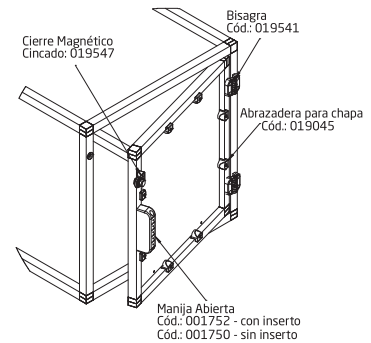


**Código 019547 - Cierre Magnético**

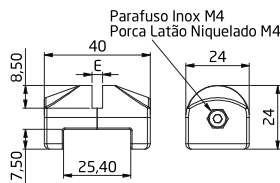
Cierre inyectado en PAFV; Perno carbono cincado; tuerca carbono cincado; Batiente carbono cincado; Imán sintético.



Para otras opciones de este producto, visite nuestro sitio web.



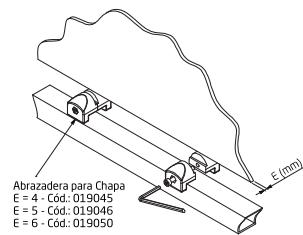
**ABRAZADERA PARA PLACA**



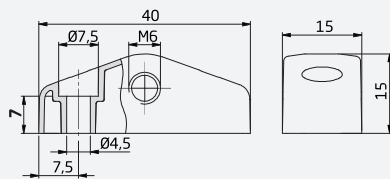
**Abrazadera para Placa**

Código	Descripción	E (mm)
019045	Abrazadera para Placa	4
019046	Abrazadera para Placa	5
019050	Abrazadera para Placa	6

Abrazadeira Inyectada en PAFV; Tornillo Inoxidable M6; Tuerca latón niquelado M6.

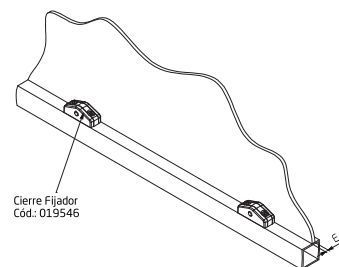


**CIERRE FIJADOR**



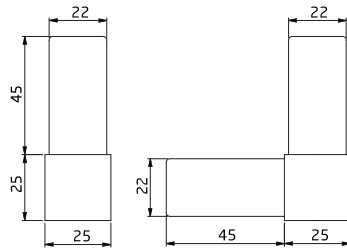
**Código 019546 - Cierre Fijador**

Cierre Inyectado en PAFV.



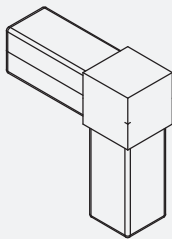
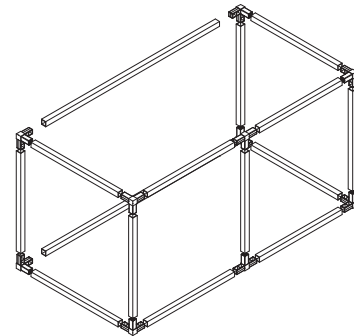
- PAFV - Poliamida reforzada.
- Consulta nuestro Manual de Ingeniería o el Servicio al Cliente antes de aplicar nuestros productos.

CONEXIÓN

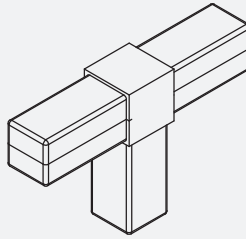


Conexión Inyectada en PAFV.

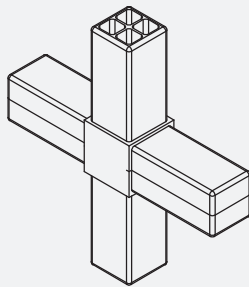
APLICACIÓN



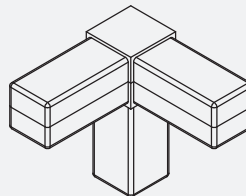
A | Cód.: 019550



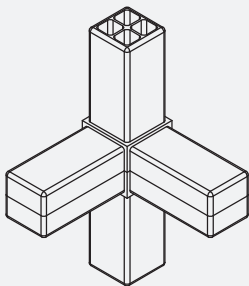
B | Cód.: 019551



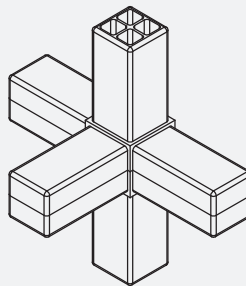
C | Cód.: 019552



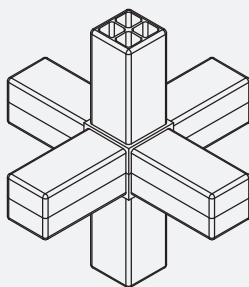
D | Cód.: 019553



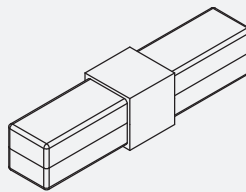
E | Cód.: 019554



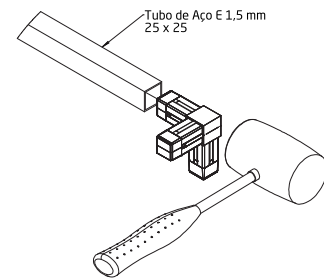
F | Cód.: 019555



G | Cód.: 019556

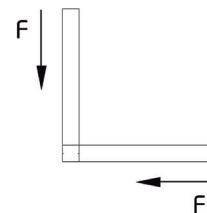


H | Cód.: 019557



Durante el montaje no rebajar la parte interna del tubo, de esta forma el mismo servirá como bloqueo entre el tubo y la unión.  
Tubo Metálico según Norma A554.

PROPIEDADES MECÁNICAS

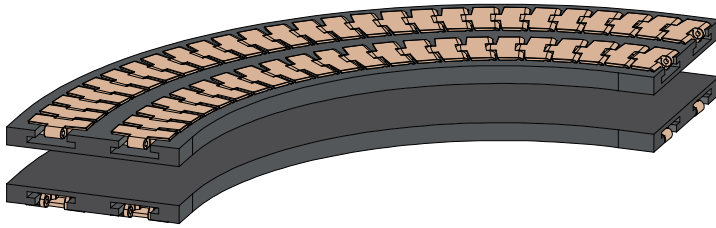


Resistencia a Flexión:

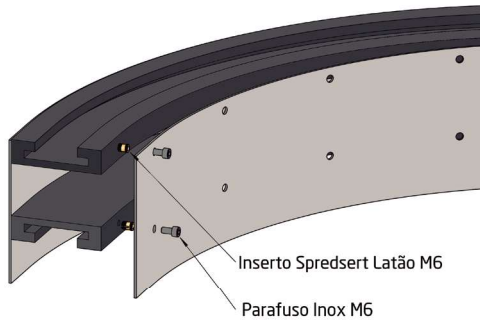
F: 6 Kgf (58,8 N)

- PAFV - Poliamida reforzada.
- Consulta nuestro Manual de Ingeniería o el Servicio al Cliente antes de aplicar nuestros productos.

CURVA TAB



Las cadenas articuladas curva TAB plástico y las cadenas curva TAB metálico, se mantienen en la pista gracias a un sistema de retención de guías llamado TAB. Las pistas superior e inferior están fabricadas en UHMW.

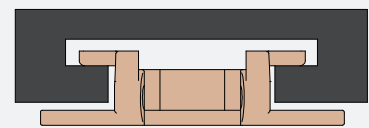
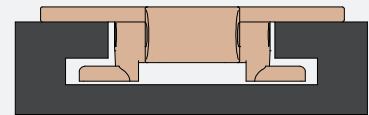


APLICACIÓN

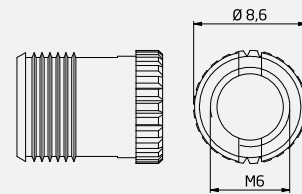


Este tipo de curva suele tener el mismo diseño de vía tanto en la parte superior como en la inferior, lo que proporciona:

- Facilitade de Aplicación.
- Bajo mantenimiento debido al cambio de carril.

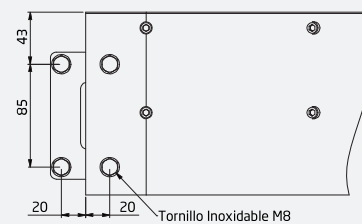


EL INSERTO SPREDSERT



El Inserto Spredsert Roscado se utiliza para fijar la Curva Pista en la Estructura Lateral.

CHAPAS DE ENMIENDA



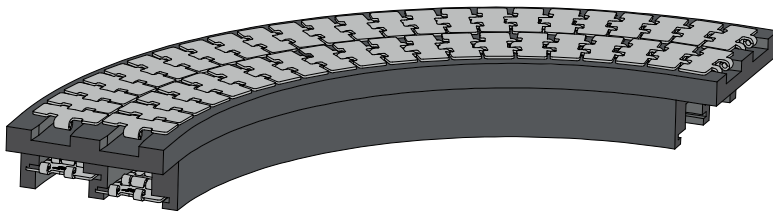
As chapas de enenda são fornecidas juntamente com as curvas montadas em Inoxidável.

UHMW

Polietileno de Ultra Alto Peso Molecular. Este material atóxico de la familia de los polietilenos (PE) alta resistencia a la abrasión y al impacto, además un bajo coeficiente de fricción y auto-lubricación, es posible reducir el desgaste del material y consecuentemente aumentar en tiempo de vida útil de la cadena.

• Consulta nuestro Manual de Ingeniería o el Servicio al Cliente antes de aplicar nuestros productos.

**CURVA MAGNÉTICA**

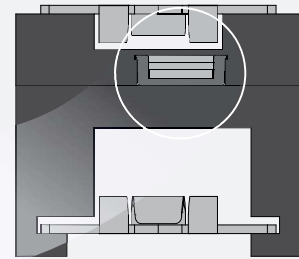


Tanto las curvas magnéticas plásticas como las metálicas tienen un Pasador fabricado en Inoxidable Ferrítico. Los Pasadores en Inoxidable Ferríticos son los encargados de promover el magnetismo y la retención entre las cadenas y las curvas.



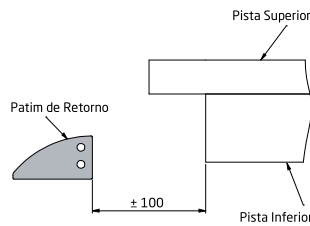
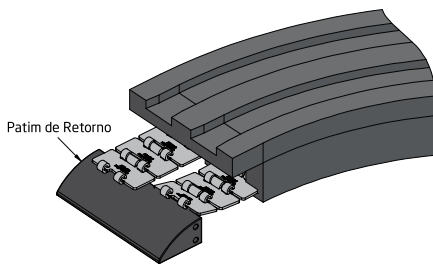
Este tipo de curva tiene la ventaja de una fácil retirada de las cadenas del conjunto, lo que proporciona:

- Mayor flexibilidad y eficiencia.
- Facilidad en la limpieza.
- La simplicidad y facilidad de mantenimiento.



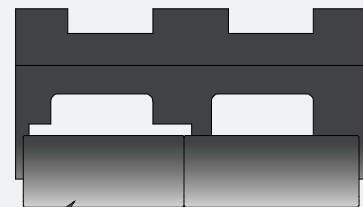
**MULTIVÍAS**

Cuando se aplica en curvas magnéticas con más de una dirección, recomendamos posicionar el patín de retorno en la pista inferior, en el mecanizado de mayor elevación.



**PATÍN DE RETORNO**

El retorno de las Cadenas Curva Magnética puede ser ayudado por un Guía de Retorno. Posicionado en la Pista Inferior de la curva. El Guía o Patín de Retorno, es un componente mecanizado en UHMW, siendo suministrado bajo solicitud.



Patim de Retorno

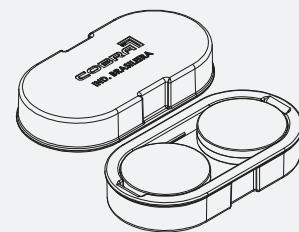
**IDENTIFICAÇÃO**

La identificación para la elección de la curva magnética se puede realizar según el ejemplo de la siguiente tabla:

Vías	L (mm)	P (mm)	Ângulo (°)	A (mm)	Código
01	100	85	45	0	700500
			90		700501
			45	50	700502
			90		700503
			45	100	700504
			90		004709

Con estas informaciones seleccionadas la curva correspondiente tiene las siguientes características:

- Curva pista Superior y Inferior de 01 vía;
- Ancho: 100 mm;
- Paso: 85 mm;
- Ángulo: 90°;
- Avanzo de la Pista Superior: 50 mm;
- Código: 700503.



Imãs sintéticos proporcionando mayor fuerza de atracción.



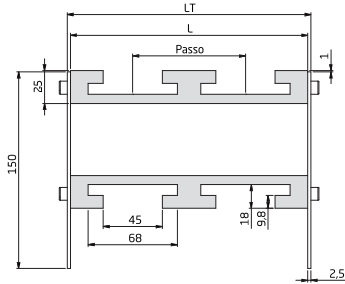
Para consultar sugerencias de aplicación y formas constructivas, accede a nuestro sitio

• Consulta nuestro Manual de Ingeniería o el Servicio al Cliente antes de aplicar nuestros productos.

**CURVA PISTA ACT**



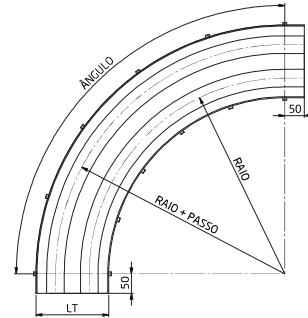
Pista superior y pista inferior mecanizadas en UHMW.



**CURVA MONTADA ACT**



Pista superior e inferior Mecanizadas en UHMW; Estructuras laterales en Inoxidable austenítico; Tornillo en Inoxidable; Arandela en Inoxidable; Tuerca en latón níquelado; Inserto en latón; Enmiendas en Inoxidable austenítico.



**Curva Pista ACT 20 TAB 3.1/4" R200**

Vias	L (mm)	P (mm)	R (mm)	Ângulo (°)	Código
1	95	-	200	45	910001
				90	910002
2	181	86	200	45	910003
				90	910004
3	267	86	200	45	910005
				90	910006
4	353	86	200	45	910007
				90	910008
5	439	86	200	90	910009

**Curva Montada ACT 20 TAB 3.1/4" R200**

Vias	LT (mm)	P (mm)	R (mm)	Ângulo (°)	Código
1	100	-	200	45	014112
				90	014121
2	186	86	200	45	014114
				90	014122
3	272	86	200	45	014116
				90	014123
4	358	86	200	45	014118
				90	014124

**Curva Pista ACT 38 TAB 3.1/4" R500**

Vias	L (mm)	P (mm)	R (mm)	Ângulo (°)	Código
1	95	-	500	45	910020
				90	910021
2	181	86	500	45	910022
				90	910023
3	267	86	500	45	910024
				90	910025
4	353	86	500	45	910026
				90	910027
5	439	86	500	45	910032
				90	910028

**Curva Montada ACT 38 TAB 3.1/4" R500**

Vias	LT (mm)	P (mm)	R (mm)	Ângulo (°)	Código
1	100	-	500	45	014201
				90	014081
2	186	86	500	45	014202
				90	014082
3	272	86	500	45	014203
				90	014083
4	358	86	500	45	014204
				90	014084
5	444	86	500	45	014205
				90	014085
6	530	86	500	45	014206
				90	014086

**Curva Pista ACT 38 TAB 4.1/2" R500**

Vias	L (mm)	P (mm)	R (mm)	Ângulo (°)	Código
1	127	-	500	45	910040
				90	910041
2	244	118	500	90	910042

**Curva Montada ACT 38 TAB 4.1/2" R500**

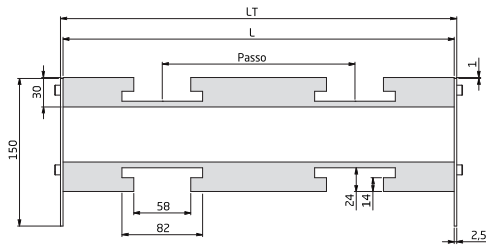
Vias	LT (mm)	P (mm)	R (mm)	Ângulo (°)	Código
1	132	-	500	45	014280
				90	014089
2	249	118	500	45	014281
				90	014088

- UHMW - Polietileno de ultra alto peso molecular; • ACT - Articulada curva TAB; • TAB - Sistema de retención en las curvas.
- Consulta nuestro Manual de Ingeniería o el Servicio al Cliente antes de aplicar nuestros productos.

**CURVA PISTA ACT**



Pista superior e pista inferior mecanizadas en UHMW.



**Curva Pista ACT 882 TAB 6" R610**

Vias	L (mm)	P (mm)	R (mm)	Ângulo (°)	Código
1	165	-	610	45	910059
				90	910060

**Curva Pista ACT 882 TAB 7.1/2" R610**

Vias	L (mm)	P (mm)	R (mm)	Ângulo (°)	Código
1	203	-	610	45	910061
				90	910062
2	399	196		90	910063

**Curva Pista ACT 882 TAB 10" R610**

Vias	L (mm)	P (mm)	R (mm)	Ângulo (°)	Código
1	267	-	610	45	910070
				90	910071
2	527	260		45	910072
				90	910073

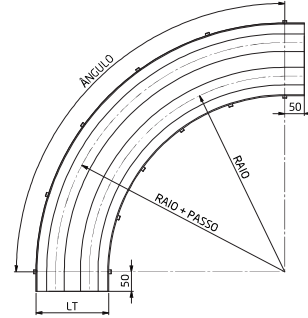
**Curva Pista ACT 882 TAB 12" R610**

Vias	L (mm)	P (mm)	R (mm)	Ângulo (°)	Código
1	318	-			910081
2	631	310	610	90	910082

**CURVA MONTADA ACT**



Pista superior y inferior mecanizadas en UHMW; Estructuras laterales en Inoxidable austenítico; Tornillo en Inoxidable; Arandela en Inoxidable; Tuerca en latón niquelado; Inserto en Latón; Enmiendas en Inoxidable austenítico.



**Curva Montada ACT 882 TAB 6" R610**

Vias	LT (mm)	P (mm)	R (mm)	Ângulo (°)	Código
1	170	-			014090
2	326	156	610	90	019091

**Curva Montada ACT 882 TAB 7.1/2" R610**

Vias	LT (mm)	P (mm)	R (mm)	Ângulo (°)	Código
1	208	-	610	45	014050
				90	014092
2	404	196		45	014051
				90	014093

**Curva Montada ACT 882 TAB 10" R610**

Vias	LT (mm)	P (mm)	R (mm)	Ângulo (°)	Código
1	272	-	610	45	014052
				90	014095

**Curva Montada ACT 882 TAB 12" R610**

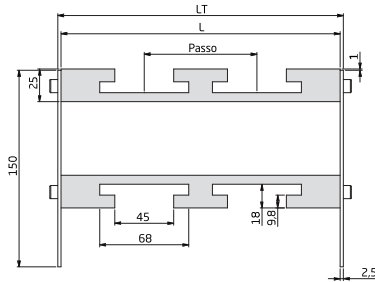
Vias	LT (mm)	P (mm)	R (mm)	Ângulo (°)	Código
1	323	-	610	45	014054
				90	014097
2	636	310		45	014055
				90	014099

- UHMW - Polietileno de ultra alto peso molecular.
- ACT - Articulada curva TAB.
- TAB - Sistema de retención en las curvas.
- Consulta nuestro Manual de Ingeniería o el Servicio al Cliente antes de aplicar nuestros productos.

**CURVA PISTA SSF**



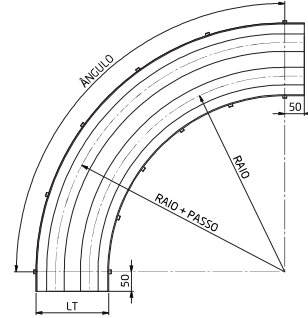
Pista superior y pista inferior mecanizadas en UHMW.



**CURVA MONTADA SSF**



Pista superior y inferior mecanizadas en UHMW; Estructuras laterales en Inoxidable austenítico; Tornillo en Inoxidable; Arandela en Inoxidable; Tuerca en latón niquelado; Inserto en Latón; Enmiendas en inoxidable austenítico.



**Curva Pista SSF 881 TAB 3.1/4" R500**

Vias	L (mm)	P (mm)	R (mm)	Ângulo (°)	Código
1	95	-	500	45	910020
				90	910021
2	181	86	500	45	910022
				90	910023
3	267	86	500	45	910024
				90	910025
4	352	86	500	45	910026
				90	910027
5	454	86	500	90	910028
6	524	86	500	90	910029
7	610	86	500	90	910030

**Curva Montada SSF 881 TAB 3.1/4" R500**

Vias	LT (mm)	P (mm)	R (mm)	Ângulo (°)	Código
1	100	-	500	45	014201
				90	014081
2	186	86	500	45	014202
				90	014082
3	272	86	500	45	014203
				90	014083
4	358	86	500	45	014204
				90	014084
5	444	86	500	45	014205
				90	014085
6	530	86	500	45	014206
				90	014086

**Curva Pista SSF 881 TAB 4.1/2" R610**

Vias	L (mm)	P (mm)	R (mm)	Ângulo (°)	Código
1	127	-	610	45	910050
				90	910051
2	244	118	610	45	910052
				90	910053

**Curva Montada SSF 881 TAB 4.1/2" R610**

Vias	LT (mm)	P (mm)	R (mm)	Ângulo (°)	Código
1	132	-	610	45	014290
				90	600230
2	249	118	610	45	014291
				90	600231

**Curva Pista SSF 881 TAB 7.1/2" R610**

Vias	L (mm)	P (mm)	R (mm)	Ângulo (°)	Código
1	203	-	610	45	910054
				90	910055
2	398	196	610	45	910056
				90	910057

**Curva Montada SSF 881 TAB 7.1/2" R610**

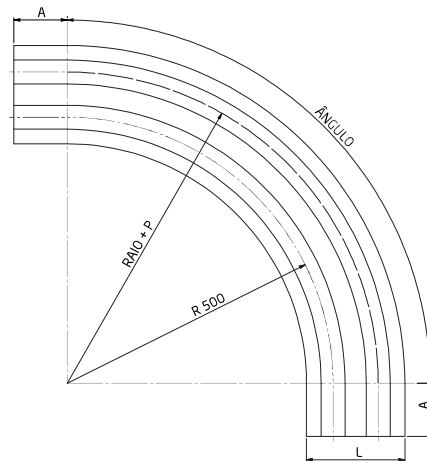
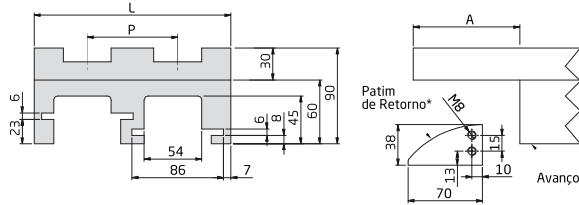
Vias	LT (mm)	P (mm)	R (mm)	Ângulo (°)	Código
1	208	-	610	45	014305
				90	014355
2	403	196	610	45	014306
				90	014356

- UHMW - Polietileno de ultra alto peso molecular.
- ACT - Articulada curva TAB.
- TAB - Sistema de retención en las curvas.
- Consulta nuestro Manual de Ingeniería o el Servicio al Cliente antes de aplicar nuestros productos.

SERIE ACM 38 E SSF 881 M 3.1/4" R500



Pista superior, pista inferior y pátin\* mecanizados en UHMW.



Curva Pista Magnética ACM 38 3.1/4" E SSF 881 M 3.1/4" R500

Vias	L (mm)	P (mm)	Ângulo (°)	A (mm)	Código
1 via	100	-	45	0	700500
			90	0	700501
			45	50	700502
			90	50	700503
			45	100	700504
			90	100	004709
2 vias	185	85	45	0	700506
			90	0	700507
			45	50	700508
			90	50	700509
			45	100	700510
			90	100	700511
3 vias	270	85	45	0	700512
			90	0	700513
			45	50	700514
			90	50	700515
			45	100	700516
			90	100	004708
4 vias	355	85	45	0	700518
			90	0	700519
			45	50	700520
			90	50	700521
			45	100	700522
			90	100	004723
5 vias	440	85	45	0	700524
			90	0	700525
			45	50	700526
			90	50	700527
			45	100	700528
			90	100	700529

Curva Pista Magnética ACM 38 3.1/4" E SSF 881 M 3.1/4" R500

Vias	L (mm)	P (mm)	Ângulo (°)	A (mm)	Código
1 via	110	-	45	0	700530
			90	0	700532
			45	50	700533
			90	50	700534
			45	100	700535
			90	100	700536
2 vias	195	85	45	0	700537
			90	0	700538
			45	50	700539
			90	50	700540
			45	100	700541
			90	100	700542
3 vias	280	85	45	0	700543
			90	0	700544
			45	50	700545
			90	50	700546
			45	100	700547
			90	100	700548
4 vias	365	85	45	0	700549
			90	0	700550
			45	50	700551
			90	50	700552
			45	100	700553
			90	100	700554
5 vias	450	85	45	0	700555
			90	0	700556
			45	50	700557
			90	50	700558
			45	100	700559
			90	100	700560

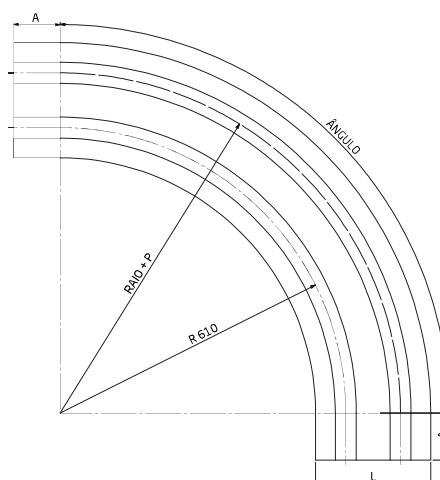
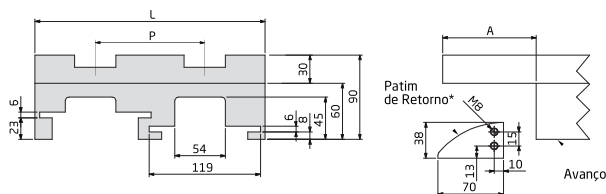
\* Pátin de retorno - Suministrados bajo pedido.

- UHMW - Polietileno de ultra alto peso molecular.
- ACM - Articulada curva magnética.
- M - Magnética.
- SSF - Acero Inoxidable ferrítico.
- Consulta nuestro Manual de Ingeniería o el Servicio al Cliente antes de aplicar nuestros productos.

SERIE ACM 38 E SSF 881 M 4.1/2" R610



Pista superior, pista inferior e pátin\* mecanizados en UHMW.



Curva Pista Magnética SSF 881 M 4.1/2" R610

Vias	L (mm)	P (mm)	Ângulo (°)	A (mm)	Código
1 via	129	-	45	0	700561
			90	0	700562
			45	50	700563
			90	50	700564
			45	100	700565
			90	100	700566
2 vias	249	120	45	0	700567
			90	0	700568
			45	50	700569
			90	50	700570
			45	100	700571
			90	100	700572
3 vias	369	120	45	0	700573
			90	0	700574
			45	50	700575
			90	50	700576
			45	100	700577
			90	100	700578
4 vias	489	120	45	0	700579
			90	0	700580
			45	50	700581
			90	50	700582
			45	100	700583
			90	100	700584
5 vias	609	120	45	0	700585
			90	0	700586
			45	50	700587
			90	50	700588
			45	100	700589
			90	100	700590

Curva Pista Magnética SSF 881 M 4.1/2" R610

Vias	L (mm)	P (mm)	Ângulo (°)	A (mm)	Código
1 via	139	-	45	0	700591
			90	0	700592
			45	50	700593
			90	50	700594
			45	100	700595
			90	100	700596
2 vias	259	120	45	0	700597
			90	0	700598
			45	50	700599
			90	50	700600
			45	100	700601
			90	100	700602
3 vias	379	120	45	0	700603
			90	0	700604
			45	50	700605
			90	50	700606
			45	100	700607
			90	100	700608
4 vias	499	120	45	0	700609
			90	0	700610
			45	50	700611
			90	50	700612
			45	100	700613
			90	100	700614
5 vias	619	120	45	0	700615
			90	0	700616
			45	50	700617
			90	50	700618
			45	100	700619
			90	100	700620

\* Patim de retorno - Suministrados bajo pedido.

• UHMW - Polietileno de ultra alto peso molecular.

• M - Magnética.

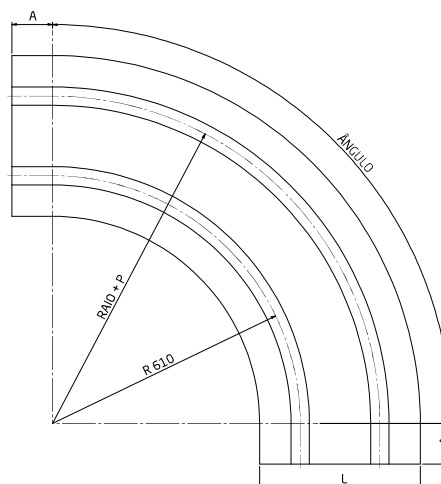
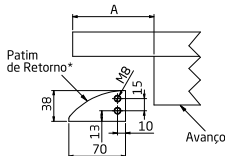
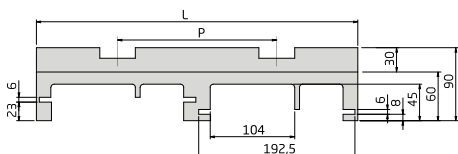
• SSF - Acero Inoxidable ferrítico.

• Consulta nuestro Manual de Ingeniería o el Servicio al Cliente antes de aplicar nuestros productos.

SERIE SSF 881 M 7.1/2" R610



Pista superior, pista inferior y patín\* mecanizados en UHMW.



Curva Pista Magnética SSF 881 M 7.1/2" R610

Vias	L (mm)	P (mm)	Ângulo (°)	A (mm)	Código
1 via	200	-	45	0	700621
			90	0	700622
			45	50	700623
			90	50	700624
			45	100	700625
			90	100	700626
2 vias	396	196	45	0	700627
			90	0	700628
			45	50	700629
			90	50	700630
			45	100	700631
			90	100	700632
3 vias	592	196	45	0	700633
			90	0	700634
			45	50	700635
			90	50	700636
			45	100	700637
			90	100	700638
4 vias	788	196	45	0	700639
			90	0	700640
			45	50	700641
			90	50	700642
			45	100	700643
			90	100	700644
5 vias	984	196	45	0	700645
			90	0	700646
			45	50	700647
			90	50	700648
			45	100	700649
			90	100	700650

Curva Pista Magnética SSF 881 M 7.1/2" R610

Vias	L (mm)	P (mm)	Ângulo (°)	A (mm)	Código
1 via	210	-	45	0	700651
			90	0	700652
			45	50	700653
			90	50	700654
			45	100	700655
			90	100	700656
2 vias	406	196	45	0	700657
			90	0	700658
			45	50	700659
			90	50	700660
			45	100	700661
			90	100	700662
3 vias	602	196	45	0	700663
			90	0	700664
			45	50	700665
			90	50	700666
			45	100	700667
			90	100	700668
4 vias	798	196	45	0	700669
			90	0	700670
			45	50	700671
			90	50	700672
			45	100	700673
			90	100	700674
5 vias	994	196	45	0	700675
			90	0	700676
			45	50	700677
			90	50	700678
			45	100	700679
			90	100	700680

\* Patín de Retorno - Suministrados bajo pedido.

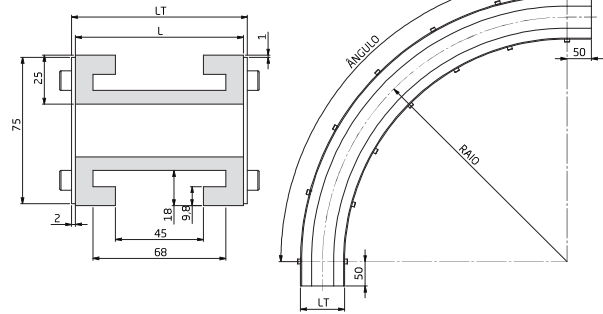
- UHMW - Polietileno de ultra alto peso molecular.
- M - Magnética.
- SSF - Acero Inoxidable Ferrítico;
- Consulta nuestro Manual de Ingeniería o el Servicio al Cliente antes de aplicar nuestros productos.



**CURVA MONTADA ALUMINIO ACT 20**



Pistas superior y inferior mecanizadas en UHMW; Estructuras laterales en aluminio anodizado; Tornillos en Inoxidable; Inserto en latón.



**Curva Montada Aluminio ACT 20 TAB 3.1/4" R200**

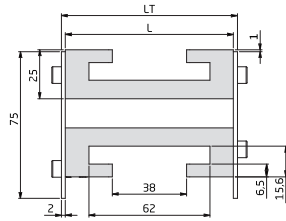
Vias	LT (mm)	L (mm)	P (mm)	R (mm)	Ángulo (°)	Código
1	90	86	-	200	45	022230
					90	022231

- UHMW - Polietileno de ultra alto peso molecular.
- ACT - Articulada curva TAB.
- TAB - Sistema de retención en las curvas.
- Consulta nuestro Manual de Ingeniería o el Servicio al Cliente antes de aplicar nuestros productos.

**CURVA PISTA ACT 15**



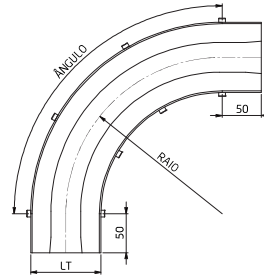
Pista superior y pista inferior mecanizadas en UHMW.



**CURVA MONTADA ACT 15**



Pistas superior y inferior mecanizadas en UHMW; Estructuras laterales en aluminio anodizado; Tornillo en Inoxidable; inserto en latón.



**Curva Pista ACT 15 TAB 3.1/4" R200**

Vias	L (mm)	P (mm)	R (mm)	Ângulo (°)	Código
1	86	-	200	45	910083
				90	910084

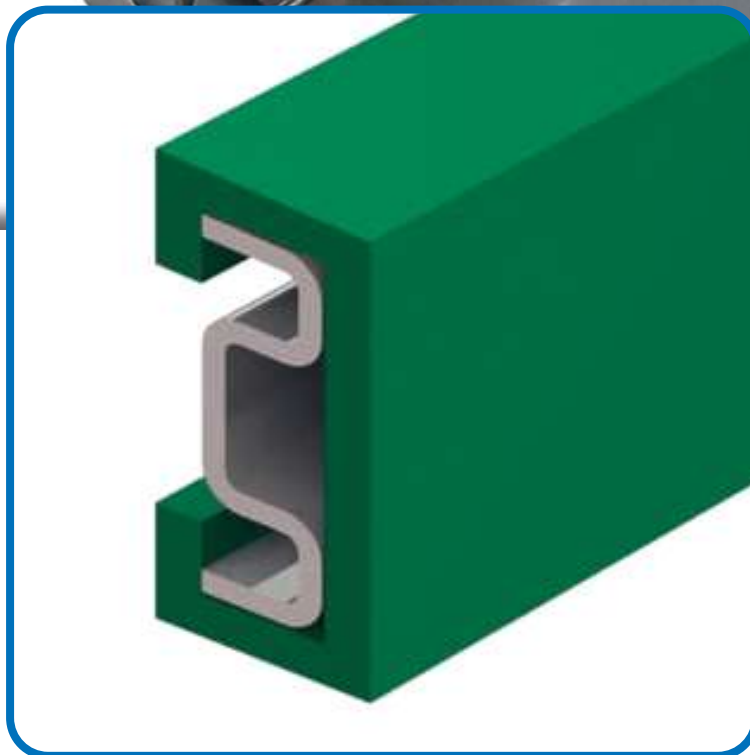
**Curva Montada ACT 15 TAB 3.1/4" R200**

Vias	LT (mm)	P (mm)	R (mm)	Ângulo (°)	Código
1	90	-	200	45	022234
				90	022233

- UHMW - Polietileno de ultra alto peso molecular.
- ACT - Articulada curva TAB.
- TAB - Sistema de retención en las curvas.
- Consulta nuestro Manual de Ingeniería o el Servicio al Cliente antes de aplicar nuestros productos.

# ANOTAÇÃO

A large grid of graph paper for taking notes, consisting of 20 columns and 40 rows of small squares.





# PERFILES DE DESLIZAMIENTO

## APLICACIONES

Transportadores de Acero Inoxidable.  
Transportadores de Acero Carbono  
Transportadores de Aluminio.  
Transportadores Aéreos.  
Cadenas Rectas y Curvas.  
Bandas Modulares.  
Portas y Cerramiento de Máquina.  
Protección de Superficies en general.

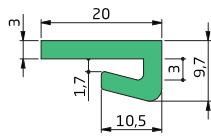
## VENTAJAS

Excelente tramo del producto.  
Larga vida útil.  
Mayor resistencia química.  
Mayor resistencia al desgaste.  
Excelente planitud.

TRAMO RECTO Y CURVO

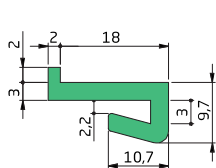
Material: Polietileno

PERFIL L CLIP

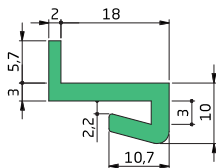


PLC 20-10 | Cód.: 005070

PERFIL Z CLIP

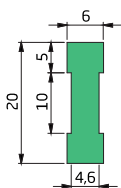


PZC 20-10 | Cód.: 005095



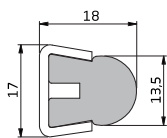
PZC 20-10 E | Cód.: 005096

PERFIL SERPENTINA



PRC 20-06 | Cód.: 005269

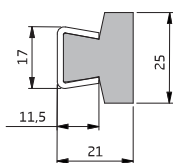
PERFIL CÓNICO



005191

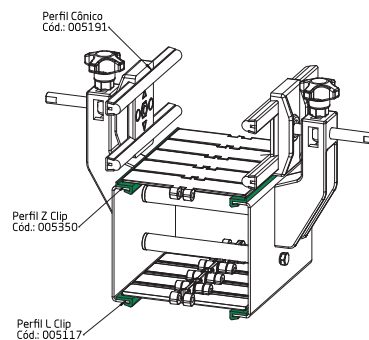
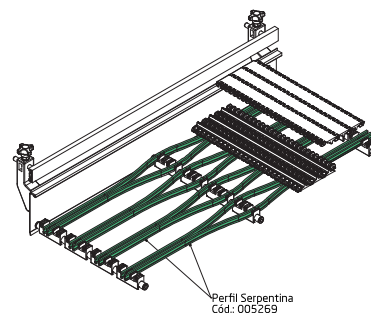
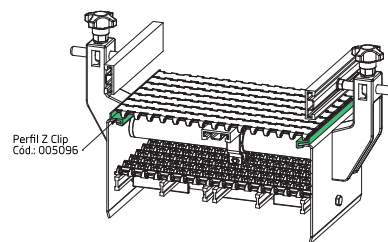
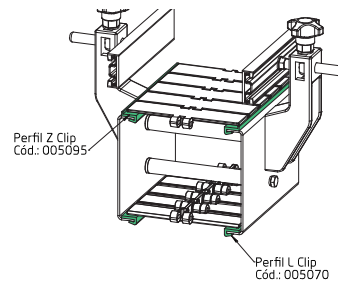
PGC CÓNICO | Cód.: 005191

PERFIL PLANO



PGC PLANO | Cód.: 006125

APLICACIÓN

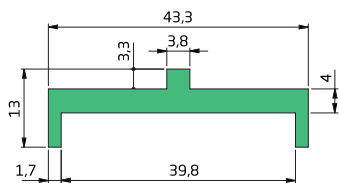


- PEAD - Polietileno de alta densidade.
- Consulta nuestro Manual de Ingeniería o el Servicio al Cliente antes de aplicar nuestros productos.

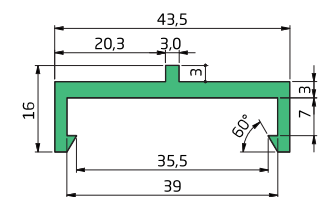
TRAMO RECTO Y CURVO

Material: Polietileno

PERFIL CENTRAL C

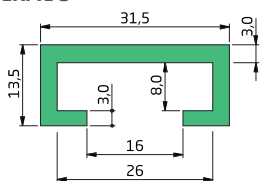


PCA 43-4 | Cód.: 005130

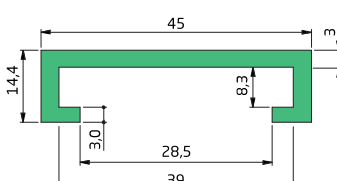


PGS 43-29 | Cód.: 005618

PERFIL C

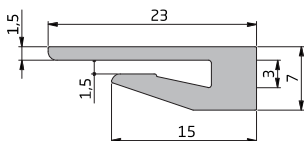


PG 31-16 | Cód.: 005140

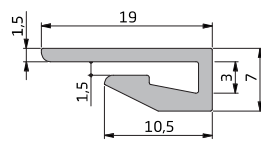


PG 45-28 | Cód.: 005145

AL PEFILL CLIP

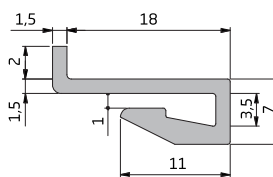


PC 23-7 | Cód.: 005127



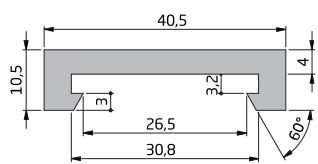
PC 19-7 | Cód.: 005168

PERFIL Z CLIP



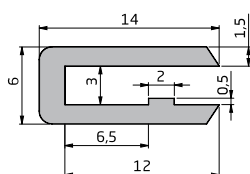
PZC 18-7 | Cód.: 005166

PERFIL C CLIP



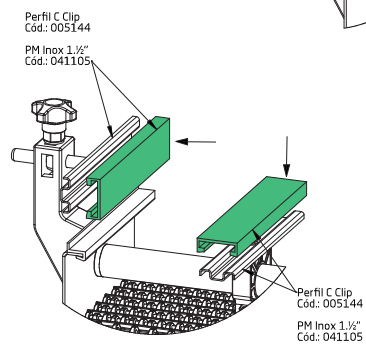
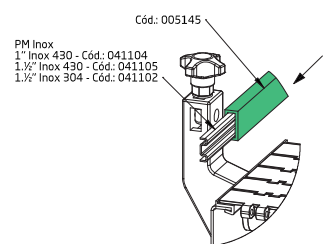
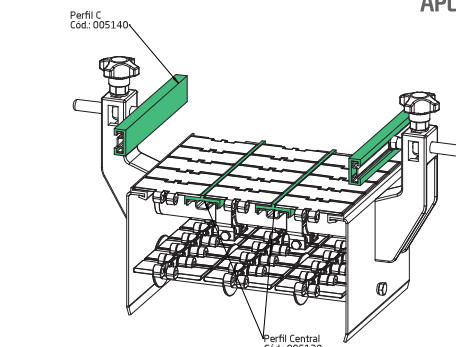
PG 40-27 | Cód.: 005155

PERFIL CLIP

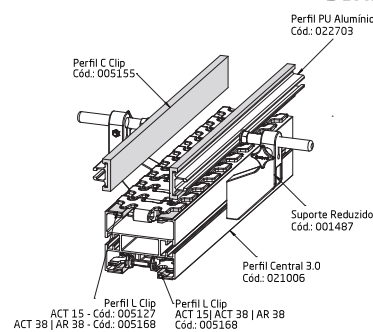


PC 16-4 | Cód.: 006033

APLICACIÓN



AL APLICACIÓN EN TRANSPORTADORES DE ALUMINIO



barra: 3 metros



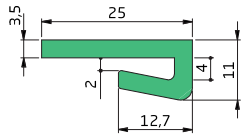
Rollo: 25 metros

- PEAD - Polietileno de alta densidade.
- Consulta nuestro Manual de Ingeniería o el Servicio al Cliente antes de aplicar nuestros productos.

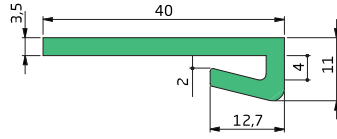
TRAMO RECTO Y CURVO

Material: Polietileno

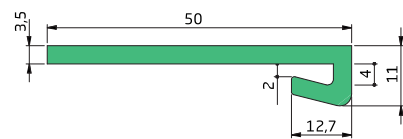
PERFIL L CLIP



PLC 25-10 | Cód.: 005302

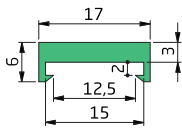


PLC 40-10 | Cód.: 005303

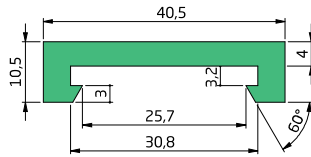


PLC 50-10 | Cód.: 005069

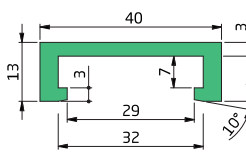
PERFIL C CLIP



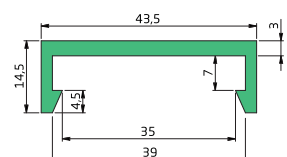
PG 17-12 | Cód.: 005304



PG 40-27 | Cód.: 005151

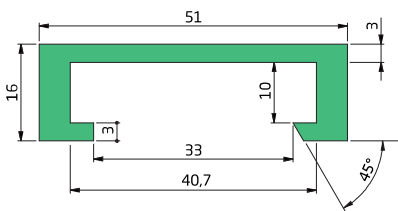


PG 40-29 | Cód.: 005142



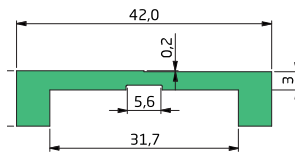
PG 43-34 | Cód.: 005144

PERFIL C



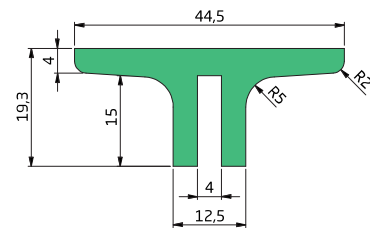
PG 50-33 | Cód.: 005147

PERFIL U



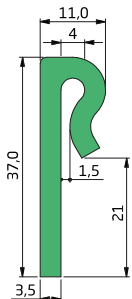
PU 42-31R | Cód.: 005115

PERFIL T



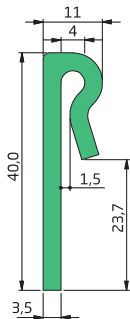
PTL 45-20 | Cód.: 005307

PERFIL CLIP



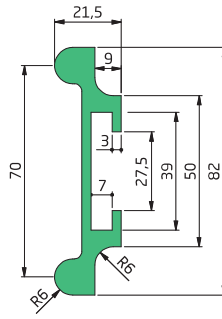
PCC 37-11 | Cód.: 005278

PERFIL CLIP



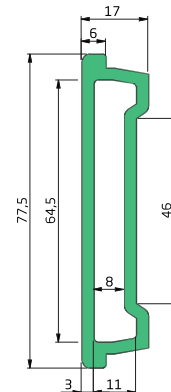
PCC 40-11 | Cód.: 005279

PERFIL GUÍA DOBLE



PGE 80-25 | Cód.: 005175

PERFIL TUBO



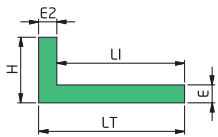
PGO 78-44 | Cód.: 005174

- PEAD - Polietileno de alta densidade.
- Consulta nuestro Manual de Ingeniería o el Servicio al Cliente antes de aplicar nuestros productos.

TRAMO RECTO Y CURVO

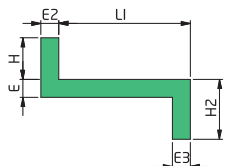
Material: **Polietileno**

PERFIL L



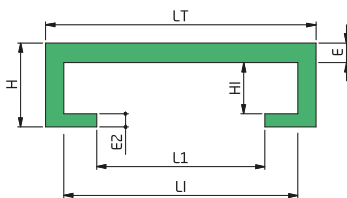
Código	Descripción	H (mm)	LT (mm)	LI (mm)	E (mm)	E2 (mm)
005060	PL 18-3	5,8	19,8	17,5	3,0	2,3
005061	PL 18-3 E	9,0	21,6	18,0	3,0	3,0
005080	PL 24-3	11,0	24,0	21,0	3,0	3,0
005062	PL 25-3 E	11,0	24,0	18,3	3,0	5,9
005082	PL 26-5 E	11,0	30,0	26,0	5,0	4,0
005311	PL 26-5	25,0	30,0	25,7	4,9	3,9
005063	PL 31-4	25,0	35,5	31,0	4,0	3,9
005312	PL 69-6	50,0	75,0	68,7	6,0	6,0

PERFIL Z



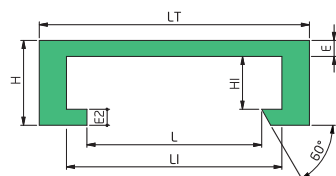
Código	Descripción	H (mm)	H2 (mm)	LI (mm)	E (mm)	E2 (mm)	E3 (mm)
005085	PZ 18-3	2,0	5,0	19,0	3,0	2,0	2,0
005086	PZ 21-3	3,3	6,3	21,0	3,0	5,5	3,0
005087	PZ 40-3	5,7	8,9	40,8	3,0	3,0	3,0
005092	PZ 22-3	6,5	10,0	22,0	3,0	3,0	3,0
005315	PZ 26-4	5,7	7,5	22,0	4,0	5,3	4,0

PERFIL C



Código	Descripción	H (mm)	HI (mm)	LT (mm)	LI (mm)	L1 (mm)	E (mm)	E2 (mm)
005316	PG 23-17	7,0	2,5	23,7	19,7	17,0	2,0	3,0
005163	PG 81-70	7,5	3,0	83,0	79,0	72,0	2,0	3,0
005177	PG 38-25	10,0	4,0	38,0	32,0	25,0	3,0	3,0
005319	PG 64-40	10,2	4,0	64,5	57,0	42,0	3,0	3,0
005143	PG 41-20	10,6	3,7	41,5	32,7	20,0	3,0	3,0
005321	PG 56-42	12,0	7,2	57,0	53,0	41,5	2,0	3,0
005322	PG 46-31	12,3	6,8	46,5	42,0	29,5	3,0	3,0
005148	PG 60-37	12,0	6,8	58,0	53,0	38,0	3,0	3,0
005139	PG 26-14	13,2	7,0	26,0	20,0	13,6	3,0	3,0
005146	PG 45-32	12,8	6,8	45,5	40,0	31,0	3,0	3,0
005140	PG 31-16	13,5	8,5	31,5	26,0	15,0	2,5	2,5
005145	PG 45-28	14,4	8,3	45,0	39,0	28,5	3,0	3,0
005326	PG 50-29	14,5	8,3	51,0	42,5	30,7	3,0	3,0
005149	PG 90-60	14,5	6,0	91,7	83,5	65,0	5,0	3,0
005329	PG 70-56	12,0	6,5	70,0	65,4	57,4	3,0	3,0

PERFIL C CLIP



Código	Descripción	H (mm)	HI (mm)	LT (mm)	LI (mm)	L (mm)	E (mm)	E2 (mm)
005328	PG 28-17	9,3	3,3	28,0	22,5	19,7	3,0	3,0
005330	PG 70-52	12,5	7,0	71,0	65,0	54,3	3,0	3,0
005147	PG 50-33	16,0	10,0	51,0	40,7	33,0	3,0	3,0

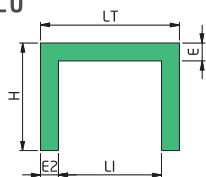


- PEAD - Polietileno de alta densidade.
- Consulta nuestro Manual de Ingeniería o el Servicio al Cliente antes de aplicar nuestros productos.

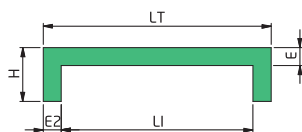
TRAMO RECTO Y CURVO

Material: **Polietileno**

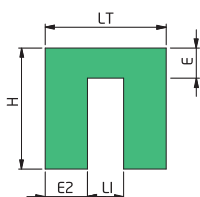
PERFIL U



Código	Descripción	H (mm)	LT (mm)	LI (mm)	E (mm)	E2 (mm)
005331	PU 31-23 E	24,0	31,0	23,0	5,0	4,0
005107	PU 31-23	24,0	31,0	23,0	4,0	4,0
005333	PU 28-18	25,0	28,0	18,3	5,0	5,0

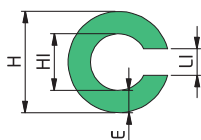


Código	Descripción	H (mm)	LT (mm)	LI (mm)	E (mm)	E2 (mm)
005102	PU 34-28	7,0	34,4	28,4	3,0	3,0
005105	PU 38-32	9,0	38,4	32,0	3,0	3,2
005106	PU 40-30	9,0	40,8	30,5	3,0	5,2
005103	PU 42-31	9,0	42,0	31,7	3,0	5,2
005334	PU 52-46	9,0	52,8	47,0	3,0	2,9
005101	PU 41-34	11,0	41,5	34,6	3,0	3,5
005104	PU 46-40	14,0	46,0	40,0	3,0	3,0
005108	PU 58-52	15,0	58,8	52,3	3,0	3,3



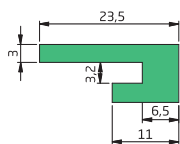
Código	Descripción	H (mm)	LT (mm)	LI (mm)	E (mm)	E2 (mm)
005110	PU 15-15	15,0	15,0	3,0	5,0	6,0
005336	PU 15-15 E	15,0	15,0	3,0	6,0	6,0
005292	PU 20-20 E	20,0	20,0	10,0	5,0	5,0
005337	PU 20-20 R	20,0	20,0	7,0	6,0	6,5
005338	PU 14-6	28,0	14,0	6,0	5,0	4,0
005339	PU 35-12 R	35,0	12,0	4,0	9,0	4,0

PERFIL C



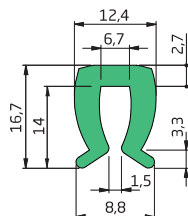
Código	Descripción	H (mm)	LT (mm)	LI (mm)	E (mm)
005340	RINSER PCR 12-8	12,0	8,0	4,5	2,3
005270	RINSER PCR 14-8	14,3	8,0	4,5	3,0
005341	RINSER PCR 15-9	15,0	9,0	4,0	3,0

PERFILL



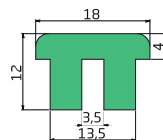
PLA23-10 | Cód.: 005075

PERFIL ISOLAMENTO



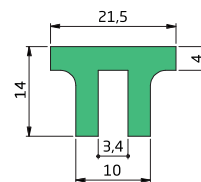
PI17-12 | Cód.: 005079

PERFILT DOBLE



PTD18-12 | Cód.: 005219

PERFILT DOBLE



PTD21-15 | Cód.: 005220



- PEAD - Polietileno de alta densidade.
- Consulta nuestro Manual de Ingeniería o el Servicio al Cliente antes de aplicar nuestros productos.

TRAMO RECTO Y CURVO

Material: Polietileno

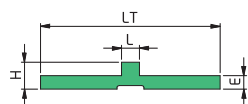
PERFIL RETO



L (mm)	E 3 (mm)	Descripción	E 4 (mm)	Descripción	E 5 (mm)	Descripción
19,0	005010	PR 19-3	005011	PR 19-4	005012	PR 19-5
20,0	005015	PR 20-3	005016	PR 20-4	005017	PR 20-5
22,0	005020	PR 22-3	005021	PR 22-4	005022	PR 22-5
25,0	005025	PR 25-3	005026	PR 25-4	005027	PR 25-5
38,0	005030	PR 38-3	005031	PR 38-4	005032	PR 38-5
40,0	005035	PR 40-3	005036	PR 40-4	005037	PR 40-5
45,0	005040	PR 45-3	005041	PR 45-4	005042	PR 45-5
50,0	005045	PR 50-3	005046	PR 50-4	005047	PR 50-5



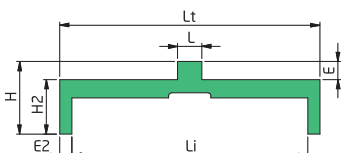
PERFIL CENTRAL



Código	Descripción	H (mm)	LT (mm)	LI (mm)	E (mm)
005289	PCS 26-10	5,0	26,0	10,0	3,0
005121	PCS 43-4	5,5	43,0	4,0	3,0
005124	PCS 52-12	5,5	52,0	12,0	3,0
005120	PCS 40-4	6,0	40,0	4,0	3,0
005122	PCS 45-6	6,0	45,0	6,0	3,0
005123	PCS 51-15	6,0	50,4	15,0	3,0
005119	PCS 64-18	6,0	64,0	18,0	3,0
005433	PCS 64-14	5,5	64,0	14,0	3,0



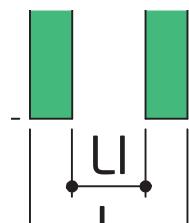
PERFIL CENTRAL ABA



Código	Descripción	H (mm)	H2 (mm)	LT (mm)	L (mm)	LI (mm)	E (mm)	E2 (mm)
005131	PCA 50-3	11,0	8,0	51,0	3,4	45,5	4,0	2,8
005342	PCA 50-15	11,0	8,5	50,5	15,0	45,5	4,0	2,5
005138	PCA 45-5	11,5	9,0	45,6	5,0	39,0	4,0	3,3
005344	PCA 53-26	11,5	9,0	53,5	26,2	45,0	3,0	4,3
005345	PCA 62-20	11,5	9,0	62,0	20,0	52,0	3,0	5,0
005135	PCA 38-5	12,0	9,0	38,6	5,3	33,0	3,0	2,8
005130	PCA 43-4	13,0	9,7	43,3	3,8	39,8	4,0	1,8



PERFIL T DUPLO



Código	Descripción	H (mm)	LT (mm)	L (mm)	LI (mm)	E (mm)
005369	PTD 18-16	16,5	18,0	13,5	3,5	4,0
005370	PTD 42-15	15,0	42,0	10,3	3,3	4,0
005234	PTD 45-31	31,0	44,2	14,5	4,5	5,7
005233	PTD 36-30	35,0	30,0	13,5	3,5	6,0



- PEAD - Polietileno de alta densidade.
- Consulta nuestro Manual de Ingeniería o el Servicio al Cliente antes de aplicar nuestros productos.

TRAMO RECTO Y CURVO

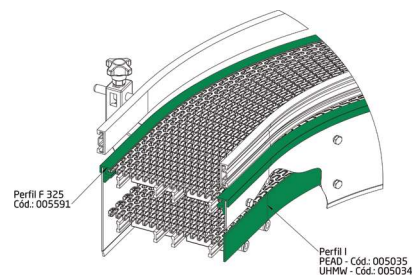
Material: Polietileno

PERFIL RECTO

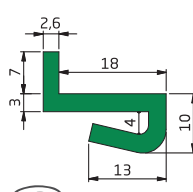
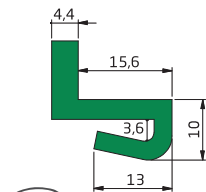
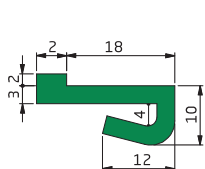


Código	Descripción	L (mm)	E (mm)
005346	PR 19-3	19,0	3,0
005051	PR 20-3	20,0	3,0
005347	PR 22-3	22,0	3,0
005053	PR 25-3	25,0	3,0
005348	PR 38-3	38,0	3,0
005530	PR 45-3	44,5	3,0
005034	PR 40-3	41,0	3,0

APLICACIÓN



PERFIL Z CLIP



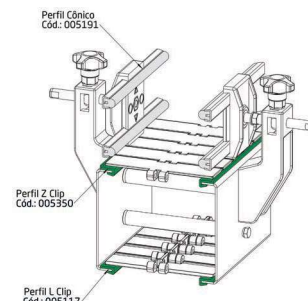
PZC 20-10 | Cód.: 005098



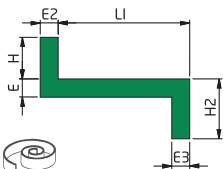
PZC 15-10 E | Cód.: 005351



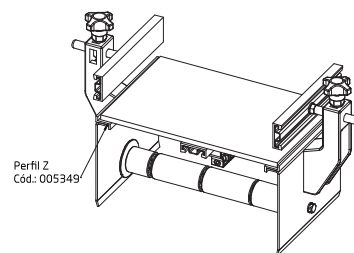
PZC 20-10 E | Cód.: 005350



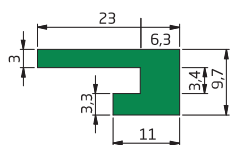
PERFIL Z



Código		H (mm)	H2 (mm)	LI (mm)	E (mm)	E2 (mm)	E3 (mm)
005089	PZ 18-3	2,0	5,0	19,0	3,0	2,0	2,0
005090	PZ 20-4	5,3	7,0	20,3	4,0	5,4	5,3
005349	PZ 22-5	4,5	9,5	21,9	5,0	3,0	3,0

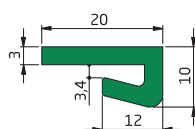


PERFIL L



PLA 23-10 | Cód.: 005265

PERFIL L CLIP



PLC 20-10 | Cód.: 005117

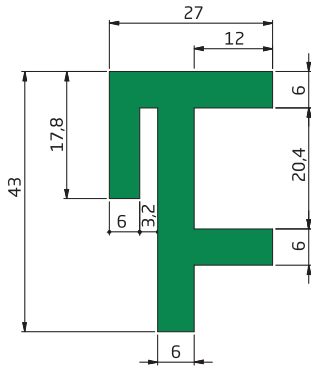


- UHMW - Polietileno de ultra alto peso molecular.
- Consulta nuestro Manual de Ingeniería o el Servicio al Cliente antes de aplicar nuestros productos.

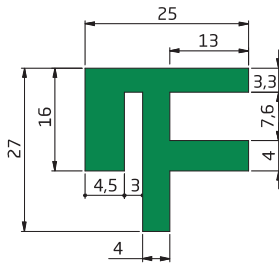
TRAMO RECTO Y CURVO

Material: Polietileno

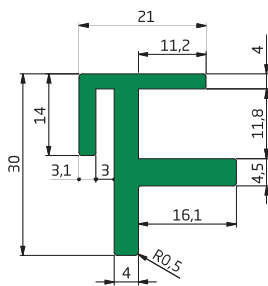
PERFIL F



PF 43-27 | Cód.: 005590

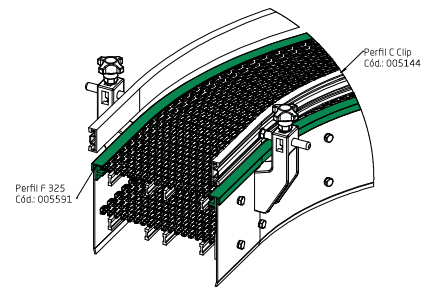
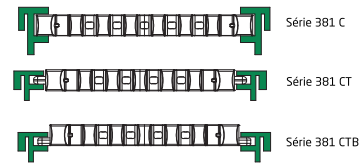
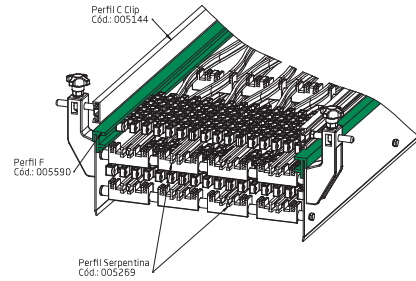


PF 27-25 | Cód.: 005595



PF 21-30 | Cód.: 005591

APLICACIÓN

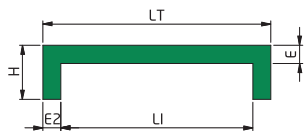


- UHMW - Polietileno de ultra alto peso molecular.
- Consulta nuestro Manual de Ingeniería o el Servicio al Cliente antes de aplicar nuestros productos.

TRAMO RECTO Y CURVO

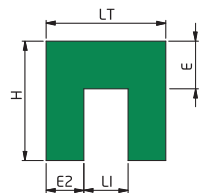
Material: **Polietileno**

PERFIL U



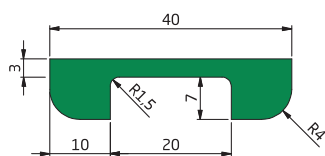
Código	Descripción	H (mm)	LT (mm)	LI (mm)	E (mm)	E2 (mm)
005560	PU 34-28	8,0	33,5	28,0	4,0	2,7
005353	PU 38-32	9,0	38,0	32,0	3,0	3,0
005354	PU 40-30	9,0	40,0	30,0	4,0	5,0
005226	PU 40-33	9,0	40,5	33,0	3,0	3,7
005228	PU 42-31	9,0	42,0	32,0	3,0	5,0
005355	PU 25-10	10,0	25,0	16,0	4,0	4,5
005356	PU 40-30 E	10,0	40,2	30,4	3,0	4,9
005357	PU 35-28	11,0	35,0	28,0	5,5	3,5
005358	PU 41-34	11,0	41,5	34,0	3,0	3,8
005359	PU 43-39	11,0	43,0	39,0	4,0	2,0
005360	PU 36-25	12,0	36,0	25,0	6,0	5,5
005361	PU 46-40	12,5	46,0	40,0	3,0	3,0
005362	PU 47-38	12,5	47,0	38,0	5,5	4,5
005235	PU 52-45	15,0	53,0	45,0	4,0	4,0
005363	PU 47-41	21,0	47,5	41,0	5,0	3,3
005364	PU 63-52	33,0	60,5	51,0	6,0	4,8
005352	PU 120-109	49,0	120,5	109,0	6,0	5,8

PERFIL U

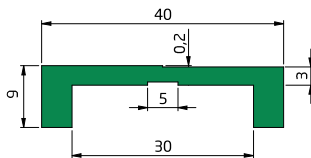


Código	Descripción	H (mm)	LT (mm)	LI (mm)	E (mm)	E2 (mm)
005365	PU 12-13	12,5	12,5	6,5	3,0	3,0
005366	PU 20-20 A	20,0	20,0	6,3	8,0	6,8
006367	PU 20-20 B	20,0	20,0	7,5	8,0	6,2
005215	PU 20-20 C	20,0	20,0	8,0	8,0	6,0
005256	PU 20-20 D	20,0	20,0	10,0	8,0	5,0
005368	PU 20-20 E	20,0	20,0	11,0	8,0	4,5

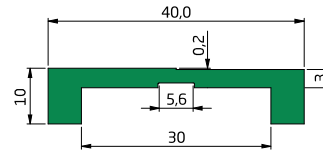
PERFIL U



PU 40-20 | Cód.: 005371



PU 42-31R | Cód.: 005372



PU 40-30R | Cód.: 005373

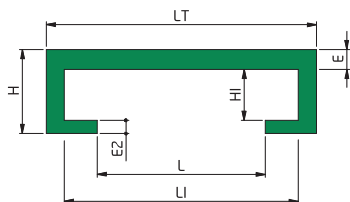
barra: 3 metros

- UHMW - Polietileno de ultra alto peso molecular.
- Consulta nuestro Manual de Ingeniería o el Servicio al Cliente antes de aplicar nuestros productos.

TRAMO RECTO Y CURVO

Material: **Polietileno**

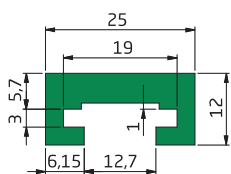
PERFIL C



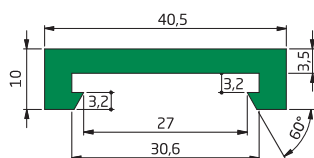
Código	Descripción	H (mm)	HI (mm)	LT (mm)	LI (mm)	L (mm)	E (mm)	E2 (mm)
005374	PG 42-30	9,0	3,5	42,0	37,0	30,0	3,0	2,5
005375	PG 36-24	10,0	2,0	36,0	28,0	24,0	5,0	3,0
005376	PG 38-26	9,8	2,6	38,0	32,5	26,0	3,5	3,5
005377	PG 70-40	10,5	4,5	70,0	57,0	40,0	3,0	3,0
005378	PG 40-29	12,4	6,4	40,0	32,3	29,0	3,0	3,0
005246	PG 45-32	12,0	6,7	45,0	39,0	32,0	3,0	2,5
005379	PG 61-41 E	12,5	6,0	62,0	52,0	41,0	3,5	3,0
005162	PG 80-39	12,0	5,5	80,0	52,0	39,0	3,5	3,0
005545	PG 61-41	13,0	7,0	61,5	52,0	41,0	3,0	3,0
005159	PG 45-28	14,0	8,5	45,0	39,0	28,0	3,0	2,2
005380	PG 50-26	14,0	8,5	50,0	41,0	26,0	3,2	2,3
005381	PG 50-29	14,5	8,7	50,0	41,5	26,0	2,8	3,0
005382	PG 50-34	28,3	20,3	50,0	42,5	34,0	4,0	4,0



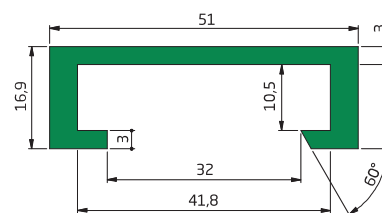
PERFIL C CLIP



PG 25-13 | Cód.: 005383

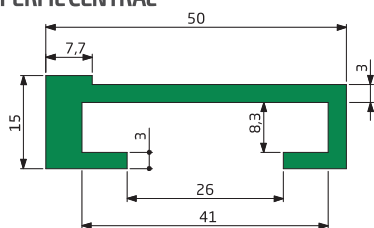


PG 40-27 | Cód.: 005384

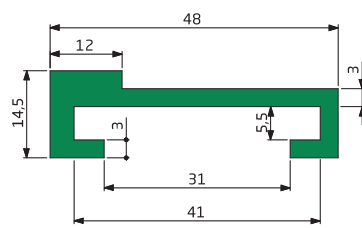


PG 50-33 | Cód.: 005385

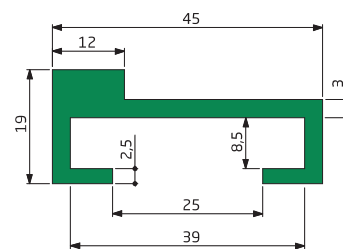
PERFIL CENTRAL



PGR 50-26 | Cód.: 005386

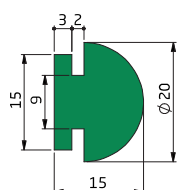


PRG 47-41 | Cód.: 005387



PGR 45-28 | Cód.: 005388

PERFIL CÔNICO



PGD 20-15 | Cód.: 005195

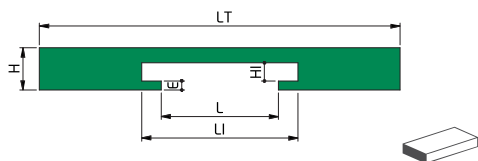
barra: 3 metros

- UHMW - Polietileno de ultra alto peso molecular.
- Consulta nuestro Manual de Ingeniería o el Servicio al Cliente antes de aplicar nuestros productos.

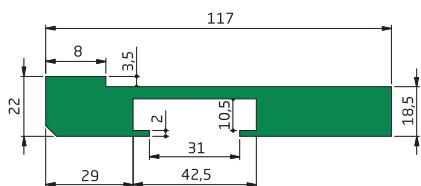
TRAMO RECTO E CURVO

Material: **Polietileno**

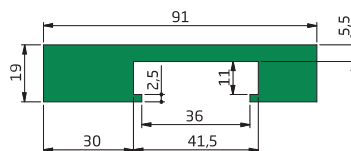
PERFIL GUÍA LATERAL



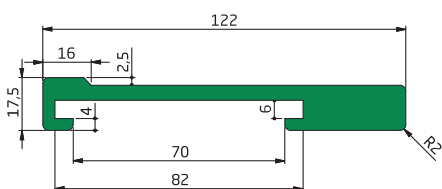
Código	Descripción	H (mm)	HI (mm)	LT (mm)	LI (mm)	L (mm)	E (mm)
005422	PGL 79-15	15,0	9,0	79,0	42,5	21,0	3,0
005390	PGL 120-14	14,0	6,0	120,0	52,0	39,0	3,0
005391	PGL 135-16	16,0	9,0	135,0	52,0	39,0	3,0
005392	PGL 135-16 E	16,0	6,0	135,0	52,0	39,0	3,0



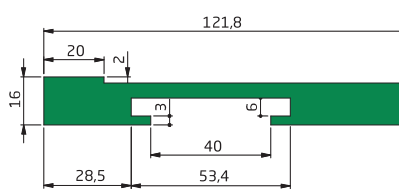
PGL 115-20 | Cód.: 005393



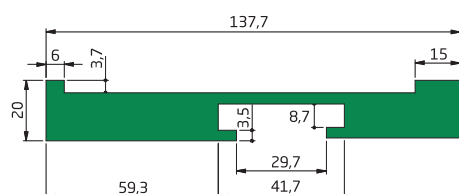
PGL 90-19 | Cód.: 005394



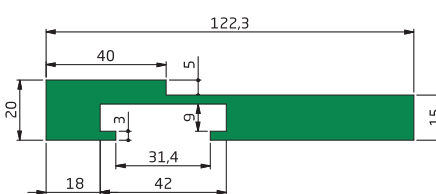
PGL 120-17 | Cód.: 005395



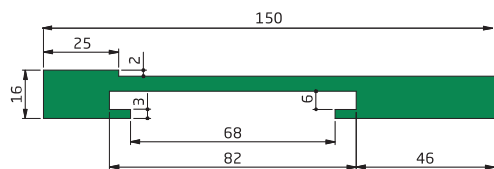
PGL 120-16 | Cód.: 005396



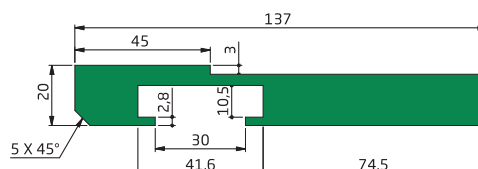
PGL 135-20 | Cód.: 005397



PGL 120-30 | Cód.: 005398



PGL 150-16 | Cód.: 005399



PGL 135-20 E | Cód.: 005400

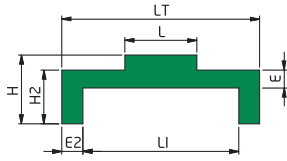


- UHMW - Polietileno de ultra alto peso molecular.
- Consulta nuestro Manual de Ingeniería o el Servicio al Cliente antes de aplicar nuestros productos.

TRAMO RETO E CURVO

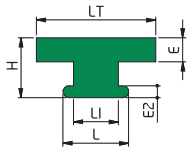
Material: **Polietileno**

PERFIL CENTRAL

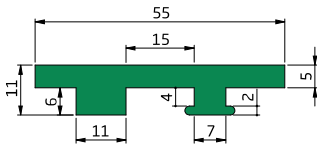


Código	Descripción	H (mm)	H2 (mm)	LT (mm)	LI (mm)	L (mm)	E (mm)	E2 (mm)
005401	PCA 33-12	11,5	9,0	33,0	26,0	12,0	3,0	3,5
005402	PCA 58-21	11,8	9,0	57,9	40,5	21,0	3,0	9,0
005403	PCA 48-16	15,5	13,0	48,0	41,5	16,0	3,0	3,0
005404	PCA 58-20	15,5	13,0	58,0	52,0	20,0	3,0	3,0
005405	PCA 72-20	15,5	13,0	72,0	66,3	20,0	3,0	3,0

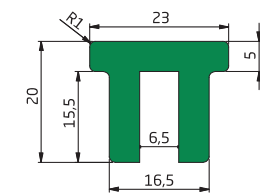
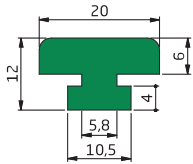
PERFIL CENTRAL



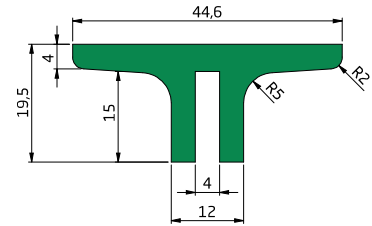
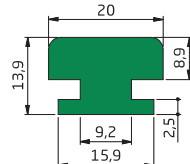
Código	Descripción	H (mm)	LT (mm)	LI (mm)	L (mm)	E (mm)	E2 (mm)
005284	PT 20-10	10,0	20,0	7,5	11,0	4,0	2,0
005406	PT 20-11	10,6	20,0	7,5	10,7	4,7	2,0
005407	PT 30-11	11,0	30,0	7,5	11,0	5,0	2,0
005408	PT 25-13	13,0	25,0	7,5	11,0	7,0	2,5



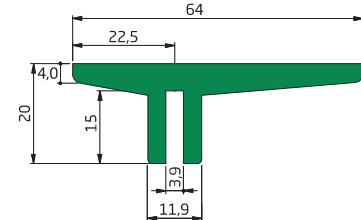
PTD 55-11 | Cód.: 005409



PTD 23-20 | Cód.: 005410

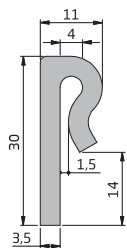


PTL 45-20 | Cód.: 005411



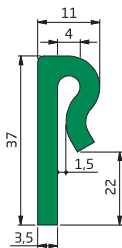
PT 20-12 | Cód.: 005413

PERFIL CLIP



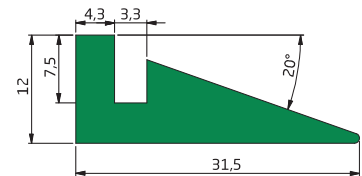
PCC 30-11 | Cód.: 005296

PT 20-14 | Cód.: 005414



PCC 37-11 | Cód.: 005540

PERFILAÉREO



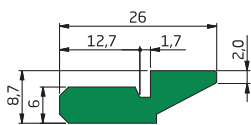
PTA 32-12 | Cód.: 005250

- UHMW - Polietileno de ultra alto peso molecular.
- Consulta nuestro Manual de Ingeniería o el Servicio al Cliente antes de aplicar nuestros productos.

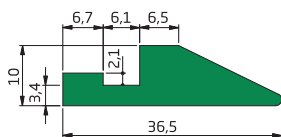
TRAMO RECTO Y CURVO

Material: Polietileno

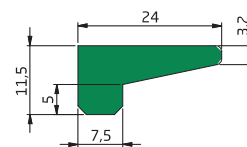
PERFLAÉREO



PET 26-8 | Cód.: 005415 

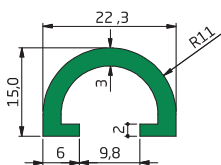


PTA 36-10 | Cód.: 005251 



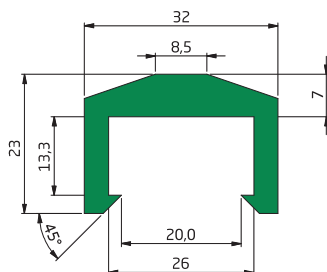
PTA 24-11 | Cód.: 005252 

PERFIL GIRE LATAS



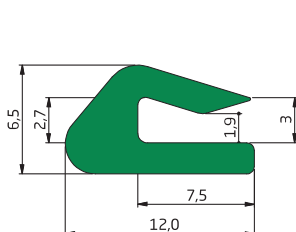
PVL 22-8 | Cód.: 005257 

PERFIL GUÍA

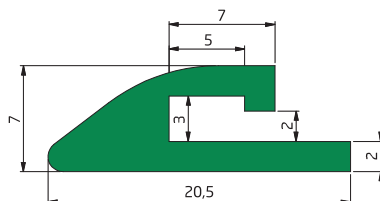


PG 32-20 | Cód.: 005547 

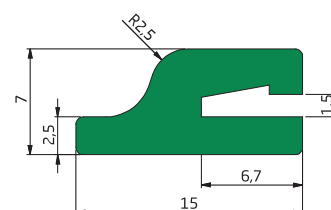
PERFIL CUELLO



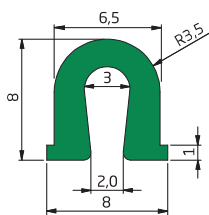
PET 12-6 | Cód.: 005418 



PET 20-7 | Cód.: 005419 



PET 15-7 | Cód.: 005420 



PET 7-2 | Cód.: 005421 



- UHMW - Polietileno de ultra alto peso molecular.
- Consulta nuestro Manual de Ingeniería o el Servicio al Cliente antes de aplicar nuestros productos.

# ANOTAÇÃO

A large grid of graph paper for taking notes, consisting of 20 columns and 40 rows of small squares.

# ÍNDICE REISSIVO

Código	pg.	Código	pg.	Código	pg.	Código	pg.	Código	pg.	Código	pg.
000064	112	000184	122	000262	121	000865	141	001608	36	002292	22e47
000067	112	000185	122	000264	121	001002	213	001609	36	002293	22e47
000080	142	000186	122	000265	121	001003	213	001616	45	002294	22e47
000081	142	000187	122	000266	121	001004	213	001617	46	002295	22
000082	142	000188	122	000267	121	001005	213	001618	46	002296	22e47
000083	142	000189	122	000268	121	001007	213	001619	46	002297	22e47
000084	142	000190	122	000269	121	001056	151	001620	45	002298	22e47
000085	142	000191	122	000270	143	001057	151	001624	45	002469	18e26
000086	142	000192	122	000271	143	001058	151	001637	42	002475	162
000087	142	000193	122	000272	143	001059	151	001638	42	002478	162
000090	142	000194	122	000274	143	001064	151	001639	42	002479	162
000091	142	000195	122	000275	143	001065	151e204	001643	43	002480	162
000092	142	000196	122	000276	143	001070	151	001644	43	002481	162
000093	142	000197	122	000277	143	001071	151	001645	43	002504	162
000094	142	000198	122	000278	143	001072	151	001702	193	002505	162
000095	142	000199	122	000279	143	001073	151	001703	193	002525	162
000098	143	000200	122	000280	143	001074	151	001750	38	002541	168
000099	143	000201	122e216	000281	143	001075	151	001752	38e218	002614	178
000100	80e142	000202	121e216	000282	143	001080	151	001754	38	002751	19,27e41
000101	80e142	000203	121	000283	143	001081	151	001756	38	002878	112
000102	80e142	000204	121	000284	143	001082	151	001758	38	002899	30
000103	80e142	000205	121	000285	143	001083	151	001760	38	002963	168
000104	80e142	000206	121	000286	143	001084	151	001804	37	003001	17e25
000105	80e142	000207	121	000287	143	001085	151e204	001805	37	003002	17e25
000106	80e142	000208	121	000288	143	001105	204	001806	37	003003	17e25
000107	80e142	000209	121	000289	143	001116	112	001807	37	003004	17e25
000108	80e142	000210	121	000290	143	001180	204	001809	37	003005	17e25
000109	80e142	000211	121	000291	143	001224	15	001853	51	003006	17e25
000110	80e142	000212	95	000292	143	001231	14	001928	178	003007	17e25
000111	80e142	000213	95	000293	143	001232	14	001935	48	003008	17e25
000112	142	000218	95	000294	143	001234	14	001936	48	003009	17e25
000113	142	000219	95	000295	143	001236	14	001970	162	003010	17e25
000114	142	000220	95	000296	143	001237	14	001975	162	003011	17
000115	142	000221	95	000297	143	001238	14	001976	162	003012	17e25
000116	142	000224	95	000298	143	001239	14	001980	162	003013	17e25
000117	142	000225	95e210	000299	143	001254	16	001981	162	003016	17e25
000118	142	000226	95	000300	143	001258	16	002027	18e26	003017	17e25
000119	142	000227	95	000301	143	001321	169	002029	18e26	003018	17e25
000120	95	000230	121	000302	143	001361	169	002032	18e26	003021	17e25
000121	95	000231	121	000313	121	001369	169	002034	18e26	003023	17e25
000124	95	000232	121	000340	30	001394	169	002037	18e26	003042	17e25
000125	95	000233	121	000341	30	001424	170	002039	18e26	003043	17e25
000126	95	000234	121	000349	30	001450	170	002042	18e26	003044	17
000130	95	000235	121	000350	30	001460	195	002044	18e26	003045	17e25
000131	95	000236	121	000370	156	001462	195	002047	18e26	003046	17e25
000132	95	000237	121	000512	134	001465	20	002049	18e26	003047	17e25
000135	95	000238	121	000554	215	001466	21e195	002064	162	003048	17e25
000136	95	000239	121	000555	215	001470	195	002065	162	003049	17e25
000139	142	000242	112	000591	211	001478	169	002067	162	003050	17e25
000170	122	000243	112	000592	211	001487	167	002240	131	003051	17e25
000171	122	000244	112	000595	211	001500	115	002241	131	003078	17e25
000172	122	000245	112	000700	194	001501	115	002242	22,47e131	003079	17e25
000173	122	000246	112	000701	194	001502	115	002258	131	003081	17e25
000174	122	000247	112	000711	205	001503	115	002259	131	003082	17e25
000176	122	000248	112	000719	205	001507	115	002260	131	003083	17e25
000177	122	000249	112	000758	214	001508	115	002261	131	003084	17e25
000178	122	000252	112	000759	214	001524	162	002266	131	003085	17
000179	122	000253	112e178	000761	205	001532	180	002267	131	003086	17e25
000180	122	000254	112	000762	214	001533	180	002268	131	003087	17e25
000181	122	000255	95	000769	205	001604	36	002269	131	003088	17e25
000182	122	000260	121	000781	205	001606	36	002290	22e47	003112	169
000183	122	000261	121	000789	205	001607	36	002291	22e47	003131	18

# INDICE DE CÓDIGO

Código	pg.	Código	pg.	Código	pg.	Código	pg.	Código	pg.	Código	pg.
003133	18 e 26	003465	40	004375	112	005035	239	005151	236	005346	240
003134	18 e 26	003466	40	004376	112	005036	239	005155	235	005347	240
003138	18 e 26	003479	40	004377	112	005037	239	005159	243	005348	240
003143	18 e 26	003480	40	004378	112	005040	239	005162	243	005349	240
003144	18 e 26	003481	40	004379	112	005041	239	005163	237	005350	240
003146	18 e 26	003483	40	004380	112	005042	239	005166	235	005351	240
003161	18 e 26	003487	40	004389	112	005045	239	005168	235	005352	242
003163	18 e 26	003488	40	004390	112	005046	239	005174	236	005353	242
003164	18 e 26	003489	40	004391	112	005047	239	005175	236	005354	242
003165	18 e 26	003490	40	004392	112	005051	240	005177	237	005355	242
003166	18 e 26	003491	40	004393	112	005053	240	005191	173 e 234	005356	242
003167	18 e 26	003492	40	004394	112	005060	237	005195	243	005357	242
003168	18 e 26	003509	40	004395	112	005061	237	005215	242	005358	242
003173	18 e 26	003510	40	004396	112	005062	237	005219	238	005359	242
003174	18 e 26	003511	40	004521	38	005063	237	005220	238	005360	242
003175	18 e 26	003512	40	004525	56	005069	236	005226	242	005361	242
003191	18 e 26	003513	40	004526	38	005070	234	005228	242	005362	242
003193	18 e 26	003514	40	004527	38	005075	238	005233	239	005363	242
003194	18 e 26	003515	40	004528	56	005079	238	005234	239	005364	242
003195	18 e 26	003516	40	004529	56	005080	237	005235	242	005365	242
003196	18 e 26	003522	40	004530	55	005082	237	005246	243	005366	242
003197	18 e 26	003523	40	004550	143	005085	237	005250	245	005368	242
003198	18 e 26	003525	112	004568	39	005086	237	005251	246	005369	239
003203	18 e 26	003526	112	004569	39	005087	237	005252	246	005370	239
003208	18 e 26	003527	112	004570	39	005089	240	005256	242	005371	242
003240	168	003528	112	004674	18 e 26	005090	240	005257	246	005372	242
003338	17	003604	192	004708	226	005092	237	005265	240	005373	242
003340	17	003605	192	004709	226	005095	234	005269	234	005374	243
003345	17	003639	18 e 26	004723	226	005096	234	005270	238	005375	243
003346	17	003736	112	004729	131	005098	240	005278	236	005376	243
003360	22 e 47	003758	162	004731	141	005101	238	005279	236	005377	243
003361	22 e 47	003866	17 e 25	004737	141	005102	238	005284	245	005378	243
003362	22 e 47	003885	38	004739	141	005103	238	005289	239	005379	243
003363	22 e 47	003905	55	004740	141	005104	238	005292	238	005380	243
003364	22 e 47	004006	18 e 26	004741	141	005105	238	005296	245	005381	243
003365	22 e 47	004007	169	004742	141	005106	238	005302	236	005382	243
003366	22 e 47	004339	112	004743	141	005107	238	005303	236	005383	243
003367	22 e 47	004340	112	004744	141	005108	238	005304	236	005384	243
003370	22 e 47	004341	112	004745	141	005110	238	005307	236	005385	243
003371	22 e 47	004349	112	004746	141	005115	236	005311	237	005386	243
003372	22 e 47	004350	112	004747	141	005117	240	005312	237	005387	243
003373	22 e 47	004352	112	004748	141	005119	239	005315	237	005388	243
003374	22 e 47	004353	112	004749	141	005120	239	005316	237	005390	244
003375	22 e 47	004354	112	005003	217	005121	239	005319	237	005391	244
003376	22 e 47	004355	112	005004	217	005122	239	005321	237	005392	244
003377	22 e 47	004356	112	005007	217	005123	239	005322	237	005393	244
003380	22 e 47	004358	112	005010	239	005124	239	005326	237	005394	244
003381	22 e 47	004359	112	005011	239	005127	235	005328	237	005395	244
003382	22 e 47	004360	112	005012	239	005130	235 e 239	005329	237	005396	244
003383	22 e 47	004361	112	005015	239	005131	239	005330	237	005397	244
003384	22 e 47	004362	112	005016	239	005135	239	005331	238	005398	244
003385	22 e 47	004363	112	005017	239	005138	239	005333	238	005399	244
003386	22 e 47	004364	112	005020	239	005139	237	005334	238	005400	244
003387	22 e 47	004365	112	005021	239	005140	235 e 237	005336	238	005401	245
003446	40	004366	112	005022	239	005142	236	005337	238	005402	245
003448	40	004367	112	005025	239	005143	237	005338	238	005403	245
003451	40	004369	112	005026	239	005144	236	005339	238	005404	245
003453	40	004370	112	005027	239	005145	235 e 237	005340	238	005405	245
003456	40	004371	112	005030	239	005146	237	005341	238	005406	245
003458	40	004372	112	005031	239	005147	236 e 237	005342	239	005407	245
003461	40	004373	112	005032	239	005148	237	005344	239	005408	245
003463	40	004374	112	005034	240	005149	237	005345	239	005409	245

# INDICE DE CÓDIGO

Código	pg.	Código	pg.	Código	pg.	Código	pg.	Código	pg.	Código	pg.
005410	245	011051	83	013064	30	013616	85	014089	223	019550	220
005411	245	011090	53	013065	30	013617	85	014090	224	019551	220
005412	245	011104	23	013066	30	013618	85	014092	224	019552	220
005413	245	011107	24	013067	30	013619	85	014093	224	019553	220
005414	245	011109	24	013068	30	013620	85	014095	224	019554	220
005415	246	011124	28	013089	30	013621	85	014097	224	019555	220
005419	246	011128	29	013090	30	013622	85	014099	224	019556	220
005420	246	011129	29	013091	30	013623	85	014112	223	019557	220
005421	246	011150	31	013092	30	013624	85	014114	223	019560	195
005422	244	011155	87	013093	30	013625	85	014116	223	019561	195
005433	239	011156	86	013094	30	013630	85	014118	223	019562	195
005530	240	011330	40	013095	30	013631	85	014121	223	019563	195
005540	245	011908	40	013096	30	013632	85	014122	223	019564	195
005545	243	012019	176	013097	30	013633	85	014123	223	021005	212
005547	246	012020	163	013098	30	013634	85	014124	223	021006	212
005560	242	012021	163	013131	30	013635	85	014201	223e225	021010	203
005590	241	012022	163	013133	30	013636	85	014202	223e225	021065	203
005591	241	012023	163	013138	30	013637	85	014203	223e225	021075	203
005595	241	012024	163	013143	30	013638	85	014204	223e225	021085	203
005618	235	012025	163	013149	30	013639	85	014205	223e225	021115	215
006015	19,27 e41	012026	163	013150	30	013640	85	014206	223e225	021185	210
006016	19,27 e41	012027	163	013151	30	013641	85	014280	223	021264	203
006017	19,27 e41	012028	163	013152	30	013680	88	014281	223	021280	203
006018	19,27 e41	012029	163	013163	30	013681	88	014290	225	021288	203
006025	19,27 e41	012030	163	013165	30	013682	88	014291	225	021365	177
006030	19,27 e41	012031	163	013168	30	013683	88	014305	225	021367	177
006033	235	012032	163	013179	30	013684	88	014306	225	021372	177
006035	19,27 e41	012033	163	013180	30	013686	88	014355	225	022014	167
006040	19,27 e41	012540	32	013203	30	013687	88	014356	225	022017	167
006055	19,27 e41	012541	32	013208	30	013688	88	018444	199	022020	167
006060	19,27 e41	012542	32	013311	57	013689	88	019008	178	022085	207
006065	19,27 e41	012550	32	013312	57	013690	88	019012	179	022086	207
006070	19,27 e41	012551	32	013313	57	013691	88	019020	166	022095	208
006085	19,27 e41	012552	32	013314	57	013692	88	019021	166	022101	215
006090	19,27 e41	012580	32	013315	57	013693	88	019022	179	022117	216
006095	19,27 e41	012581	32	013316	57	013694	88	019024	179	022174	206
006100	19,27 e41	012582	32	013317	57	013695	88	019025	179	022179	206
006125	173 e234	012590	32	013318	57	013696	88	019030	166	022230	229
006367	242	012591	32	013521	57	013700	82	019035	164	022231	229
007030	19,27 e41	012592	32	013522	57	013701	82	019036	164	022233	230
007035	19,27 e41	012620	32	013523	57	013702	82	019045	219	022234	230
007040	19,27 e41	012621	32	013524	57	013703	82	019046	219	022520	212
007302	112	012622	32	013525	57	013704	82	019047	164	022639	206
007303	112	012630	32	013526	57	013705	82	019050	219	022703	183
007304	112	012631	32	013527	57	013710	82	019091	224	022706	183
007305	112	012632	32	013528	57	013711	82	019098	164	022749	169
007433	169	013020	30	013531	57	013712	82	019101	165	022751	169
009939	40	013023	30	013532	57	013713	82	019491	169	022753	169
009940	40	013030	30	013600	85	013714	82	019499	169	022803	216
009941	40	013031	30	013601	85	013715	82	019507	169	022805	216
009942	40	013033	30	013602	85	014050	224	019508	169	022839	206
009943	40	013036	30	013603	85	014051	224	019519	162	022932	217
010012	40	013038	30	013606	85	014052	224	019520	162	022933	217
011000	49	013042	30	013607	85	014054	224	019521	162	022934	217
011014	50	013043	30	013608	85	014055	224	019522	162	024103	201
011018	61	013044	30	013609	85	014081	223 e225	019530	176	024104	198
011019	61	013045	30	013610	85	014082	223 e225	019535	218	024106	198
011020	61	013059	30	013611	85	014083	223 e225	019536	218	024109	200
011021	61	013060	30	013612	85	014084	223 e225	019541	218	024110	200
011022	54	013061	30	013613	85	014085	223 e225	019543	219	024119	200
011023	52	013062	30	013614	85	014086	223 e225	019546	219	024120	200
011024	50	013063	30	013615	85	014088	223	019547	219	024121	198

# INDICE DE CÓDIGO

Código	pg.	Código	pg.	Código	pg.	Código	pg.	Código	pg.	Código	pg.
024122	198	024993	186	041140	184	101225	75	152762	105	175305	96
024125	200	024994	186	051001	84	117398	199	152837	105	219832	58
024126	200	025040	185	051013	84	117445	199	154104	107	221988	162
024141	198	025041	185	070001	151	122246	25	154105	107	221989	162
024143	198	025042	185	070002	151	122247	25	154106	107	226495	180
024150	196	025043	185	070003	151	122248	25	154107	107	240631	65
024152	196	025044	185	070004	151	122251	25	154108	107	240632	66
024154	196	025045	185	070005	151	122254	17 e 25	154200	107	240831	68
024156	197	025046	185	070006	151	122255	17 e 25	154201	107	240832	69
024157	197	025047	185	070007	151	122256	17 e 25	154202	107	240833	70
024160	201	025530	186	070008	151	122257	17 e 25	154203	107	241031	72
024161	201	025531	185	070009	151	122258	17	154204	107	241032	73
024162	201	025532	185 e 186	070010	151	122259	17	154303	107	241033	74
024163	201	025533	185	070011	151	122260	17 e 25	154304	107	241065	148
024166	201	025534	185	070012	151	122261	17 e 25	154305	107	241072	148
024167	201	025802	180	070013	151	122559	25	154306	107	241080	148
024175	191	025803	180	070014	151	122858	25	154307	107	241090	148
024176	191	025804	180	070015	151	124082	17 e 25	155100	106	241100	148
024189	191	025806	174	070017	151	124100	98	155101	106	241110	148
024201	190	025830	172	070018	151	124102	98	155102	106	241120	148
024202	190	025831	171	070019	151	124103	98	155103	106	241130	148
024203	190	025832	171	071315	79	124104	98	155104	106	241140	148
024204	190	025851	174	084100	93	124200	98	155105	106	241150	148
024205	201	025852	175	084101	93	124201	98	155106	106	241731	76
024206	201	025861	173	084102	93	124300	98	155107	106	241732	77
024209	201	026020	187	084103	93	124301	98	155200	106	248246	26
024264	209	026025	187	084104	93	124302	98	155201	106	248420	199
024266	207	026030	187	084105	93	125100	99	155202	106	248423	199
024280	209	026035	187	084106	93	125101	99	155203	106	248466	62
024288	209	026040	187	084107	93	125102	99	155204	106	248540	104
024301	190	026120	187	084108	93	125103	99	155205	106	248541	104
024302	190	026125	187	084109	93	125104	99	155206	106	248542	104
024303	190	026130	187	084110	93	125105	99	155207	106	248543	104
024304	190	026135	187	084111	93	125106	99	155208	106	248544	104
024319	195	026140	187	084200	93	125107	99	155209	106	248550	104
024320	195	027016	174	084201	93	125108	99	155210	106	248551	104
024351	181	027020	174	084202	93	125109	99	155211	106	248552	104
024360	194	027116	174	084203	93	125200	99	155300	106	248553	104
024365	194	027120	174	084204	93	125201	99	155301	106	248554	104
024451	181	030246	199	084205	93	125202	99	155302	106	248560	104
024452	182	032496	169	084206	93	125203	99	155303	106	248561	104
024500	192	034100	148	084207	93	125204	99	155304	106	248562	104
024501	192	034101	148	084208	93	125205	99	155305	106	248563	104
024502	193	034102	148	084209	93	125206	99	155306	106	248564	104
024516	183	034103	148	084210	93	125207	99	155307	106	248612	62
024517	183	034104	148	084211	93	125208	99	175100	96	248613	62
024751	181	034105	148	084300	93	125209	99	175101	96	248627	18 e 26
024754	182	034106	148	084301	93	125210	99	175102	96	248676	104
024930	178	034107	148	084302	93	125211	99	175103	96	248677	104
024931	178	034108	148	084303	93	125300	99	175104	96	248678	104
024932	178	034109	148	084304	93	125301	99	175105	96	248679	104
024935	171	035910	162	084305	93	125302	99	175200	96	248680	104
024936	171	035911	162	084306	93	125303	99	175201	96	248766	104
024937	172	035916	162	084307	93	125305	99	175202	96	248767	104
024939	180	035917	162	084308	93	125307	99	175203	96	248768	104
024940	180	041102	184	084309	93	125308	99	175204	96	248769	104
024987	186	041104	184	084310	93	125309	99	175205	96	248770	104
024988	186	041105	184	084311	93	152228	105	175300	96	248868	113
024989	186	041107	184	100065	208	152304	105	175301	96	248869	113
024990	186	041109	184	100085	208	152381	105	175302	96	248871	113
024991	186	041116	184	100105	208	152457	105	175303	96	248872	113
024992	186	041138	184	100180	208	152533	105	175304	96	248873	113

# INDICE DE CÓDIGO

Código	pg.	Código	pg.	Código	pg.	Código	pg.	Código	pg.	Código	pg.
248875	113	249425	103	250460	112	700223	217	700557	226	700619	227
248876	113	249426	103	250572	156	700248	217	700558	226	700620	227
248877	113	249429	103	250573	156	700249	217	700559	226	700621	228
248879	113	249435	103	250999	131	700250	217	700560	226	700622	228
248880	113	249436	103	251279	112	700251	217	700561	227	700623	228
248881	113	249437	103	460139	202	700252	217	700562	227	700624	228
248885	44 e 64	249438	103	600141	202	700253	217	700563	227	700625	228
248886	44 e 64	249440	103	600144	196	700254	217	700564	227	700626	228
248887	44 e 64	249442	103	600145	196	700255	217	700565	227	700627	228
248888	44 e 64	249443	103	600150	202	700500	226	700566	227	700628	228
248891	44 e 64	249444	103	600155	176	700501	226	700567	227	700629	228
248892	44 e 64	249445	103	600157	196	700502	226	700568	227	700630	228
248893	44 e 64	249446	103	600161	191	700503	226	700569	227	700631	228
248894	44 e 64	249447	103	600162	191	700504	226	700570	227	700632	228
248895	44 e 64	249570	131	600163	191	700506	226	700571	227	700633	228
248896	44 e 64	249571	131	600230	225	700507	226	700572	227	700634	228
248897	44 e 64	249572	131	600231	225	700508	226	700573	227	700635	228
248898	44 e 64	249573	131	600811	170	700509	226	700574	227	700636	228
248972	104	249574	131	600862	170	700510	226	700575	227	700637	228
248973	104	249575	131	600863	170	700511	226	700576	227	700638	228
248974	104	249576	131	600864	170	700512	226	700577	227	700639	228
248975	104	249577	131	600901	170	700513	226	700578	227	700640	228
248976	104	249659	112	600906	170	700514	226	700579	227	700641	228
248977	104	249807	58	600910	177	700515	226	700580	227	700642	228
248995	113	249809	59	600911	177	700516	226	700581	227	700643	228
248996	113	249812	58	600912	177	700518	226	700582	227	700644	228
248997	113	249815	59	600913	177	700519	226	700583	227	700645	228
248998	113	249831	58	600914	177	700520	226	700584	227	700646	228
249001	113	249833	59	601034	15	700521	226	700585	227	700647	228
249002	113	249834	59	601230	112	700522	226	700586	227	700648	228
249003	113	249940	60	601299	112	700524	226	700587	227	700649	228
249004	113	249941	60	601509	141	700525	226	700588	227	700650	228
249005	113	249945	60	601515	103	700526	226	700589	227	700651	228
249006	113	249946	60	601516	103	700527	226	700590	227	700652	228
249009	113	249949	60	601517	103	700528	226	700591	227	700653	228
249010	113	249950	60	601518	103	700529	226	700592	227	700654	228
249013	113	249952	60	601519	103	700530	226	700593	227	700655	228
249014	113	249953	60	601520	103	700532	226	700594	227	700656	228
249015	113	249954	60	601523	103	700533	226	700595	227	700657	228
249016	113	249955	60	601524	103	700534	226	700596	227	700658	228
249017	113	249956	60	601525	103	700535	226	700597	227	700659	228
249020	113	249957	60	601526	103	700536	226	700598	227	700660	228
249021	113	249981	131	601527	103	700537	226	700599	227	700661	228
249022	113	250010	126	601528	103 e 104	700538	226	700600	227	700662	228
249023	113	250011	126	602471	51	700539	226	700601	227	700663	228
249024	113	250012	126	602540	95	700540	226	700602	227	700664	228
249025	113	250013	126	602541	95	700541	226	700603	227	700665	228
249026	113	250014	126	602542	95	700542	226	700604	227	700666	228
249027	113	250015	126	602543	95	700543	226	700605	227	700667	228
249085	63	250020	126	602544	95	700544	226	700606	227	700668	228
249086	63	250021	126	602616	142	700545	226	700607	227	700669	228
249087	63	250022	126	603341	112	700546	226	700608	227	700670	228
249143	81	250023	126	651625	67	700547	226	700609	227	700671	228
249380	131	250024	126	700002	213	700548	226	700610	227	700672	228
249381	112	250025	126	700003	213	700549	226	700611	227	700673	228
249386	131	250030	126	700005	213	700550	226	700612	227	700674	228
249413	103	250031	126	700009	213	700551	226	700613	227	700675	228
249414	103	250032	126	700010	213	700552	226	700614	227	700676	228
249415	103	250033	126	700065	204	700553	226	700615	227	700677	228
249416	103	250034	126	700085	204	700554	226	700616	227	700678	228
249423	103	250035	126	700105	204	700555	226	700617	227	700679	228
249424	103	250318	112	700180	204	700556	226	700618	227	700680	228

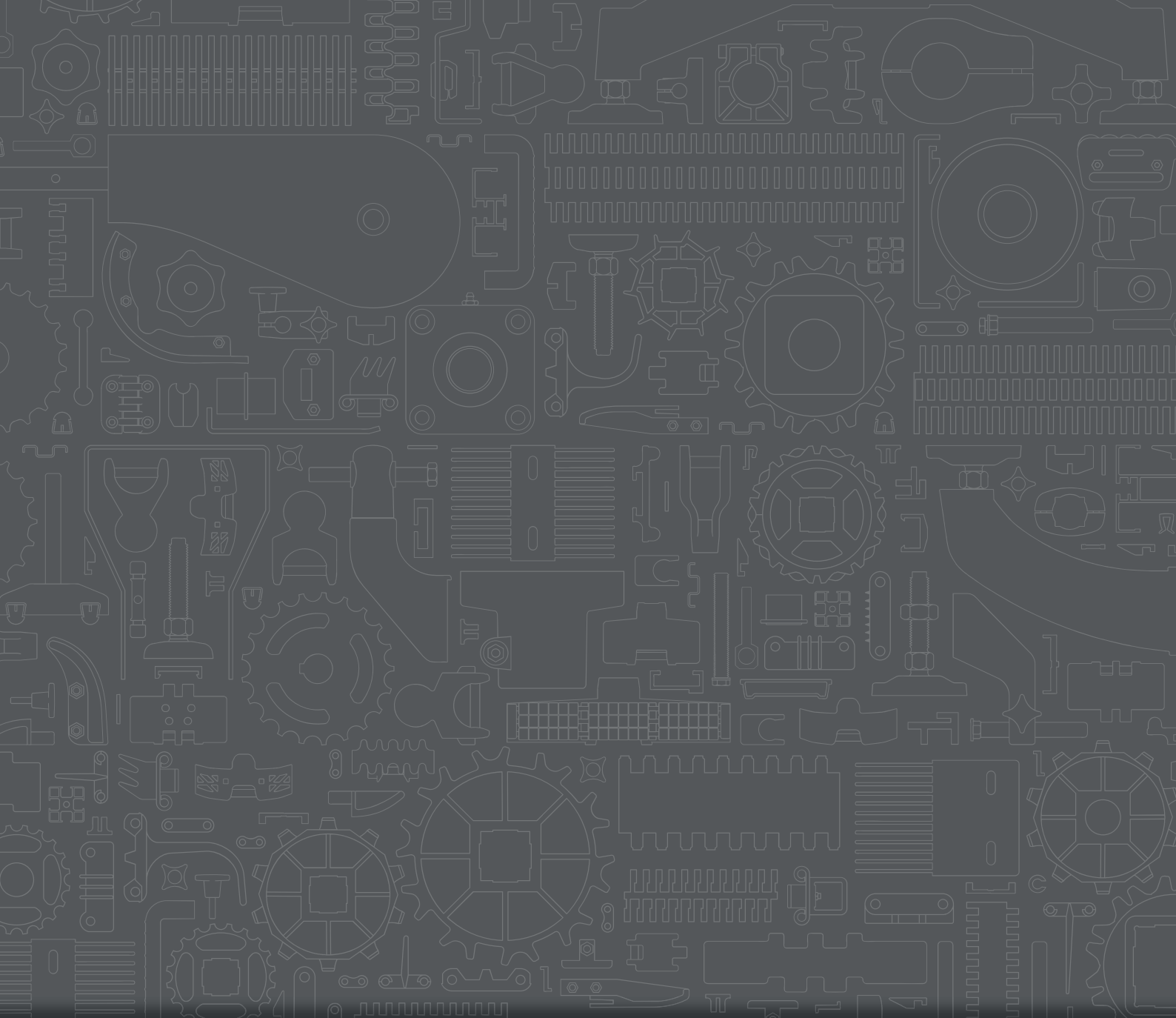
# INDICE DE CÓDIGO

Código	pg.	Código	pg.	Código	pg.	Código	pg.	Código	pg.
851225	71 e 78	950017	198						
910001	223	950018	174						
910002	223								
910003	223								
910004	223								
910005	223								
910006	223								
910007	223								
910008	223								
910009	223								
910020	223 e 225								
910021	223 e 225								
910022	223 e 225								
910023	223 e 225								
910024	223 e 225								
910025	223 e 225								
910026	223 e 225								
910027	223 e 225								
910028	223 e 225								
910029	225								
910030	225								
910032	223								
910040	223								
910041	223								
910042	223								
910050	225								
910051	225								
910052	225								
910053	225								
910054	225								
910055	225								
910056	225								
910057	225								
910059	224								
910060	224								
910061	224								
910062	224								
910063	224								
910070	224								
910071	224								
910072	224								
910073	224								
910081	224								
910082	224								
910083	230								
910084	230								
950001	176								
950002	175								
950003	174								
950004	175								
950005	175								
950006	172								
950007	191								
950008	191								
950009	189								
950010	189								
950011	189								
950012	188								
950013	188								
950014	188								
950015	175								
950016	198								



COBRA CADENAS Transportadoras | [cobra.ind.br](http://cobra.ind.br)





**COBRA**



**COBRA** Correntes Transportadoras

Rua Abel Postali, 831

Bairro Cidade Nova

Caxias do Sul, RS, Brasil

CEP: 95112 - 255



COBRA CADENAS Transportadoras



@cobraCADENAStransportadoras



@cobra.CADENAS



COBRA CADENAS Transportadoras



cobra.ind.br



cobra@cobra.ind.br



+55 54 3209.0800



+55 54 98145.1158