



CADENAS METÁLICAS

APLICACIONES

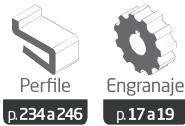
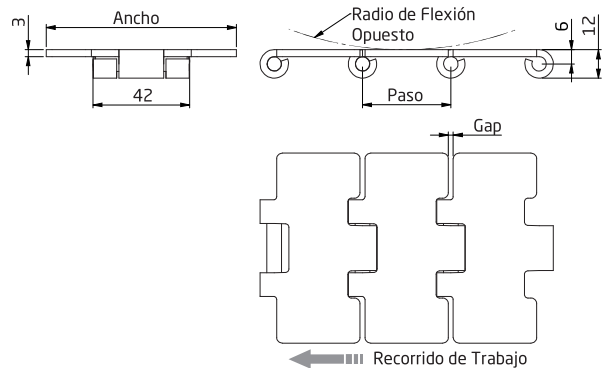
- Industria de bebidas.
- Industria de alimentos.
- Industria metalúrgica.
- Transportadores de envases de vidrio.
- Transportadores de embalaje de aluminio.
- Transportadores de embalaje de inoxidable.
- Portadores de carga pesada.
- Elevación de portacargas.

VENTAJAS

- Excelente transporte del producto.
- Larga vida útil.
- Resistencia química.
- Resistencia al desgaste.
- Excelente planicidad.

TRAMO RECTO

Material: **Acero Inoxidable Ferrítico**
Pasador: **38,1 mm**



Acabado Superficial: **Pulido**
Rugosidad: **0,22 ±0,05 µm**
Gap: **1,85 mm**
Pasador: **Ø 6,35 mm, Acero Austenítico**
Radio de Flexión: **150 mm**



Aplicaciones

Transportadores de botellas
Transportadores de vidrios.
Transportadores de barriles.
Transportadores de cajas

Ventajas

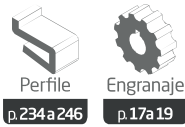
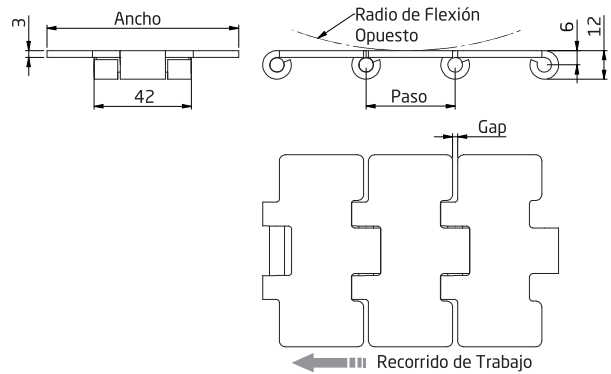
Excelente planitud.
Excelente resistencia al desgaste.
Excelente resistencia mecánica.

Código	Descripción	Ancho de la Cadena		Material de la Tablilla	Capacidad de Carga (Máx)		Peso de la Cadena kg/m
		mm	pulg		kg	N	
001232	SSF 815 L63.5	63,50	2.½"	Inoxidable Ferrítico	460	4511	2,23
001234	SSF 815 L82.5	82,55	3.¼"	Inoxidable Ferrítico	460	4511	2,66
001231	SSF 815 L88.9	88,90	3.½"	Inoxidable Ferrítico	460	4511	2,83
001236	SSF 815 L101.6	101,60	4"	Inoxidable Ferrítico	460	4511	3,12
001237	SSF 815 L114.3	114,30	4.½"	Inoxidable Ferrítico	460	4511	3,42
001238	SSF 815 L152.4	152,40	6"	Inoxidable Ferrítico	460	4511	4,30
001239	SSF 815 L190.5	190,50	7.½"	Inoxidable Ferrítico	460	4511	5,20

- SSF - Acero Inoxidable ferrítico.
- Consulta nuestro Manual de Ingeniería o el Servicio al Cliente antes de aplicar nuestros productos.

TRAMO RECTO

Material: **Acero Inoxidable Austenítico**
Pasador: **38,1 mm**



Acabado Superficial: **Pulido**
Rugosidad: **0,25 ±0,05 µm**
Gap: **1,85 mm**
Pasador: **Ø 6,35 mm, Inoxidab-**
Radio de Flexión: **150 mm**



Aplicaciones

Transportadores de productos corrosivos.
Transportadores en ambientes corrosivos.
Industria alimenticia.

Ventajas

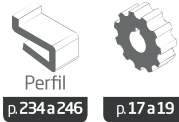
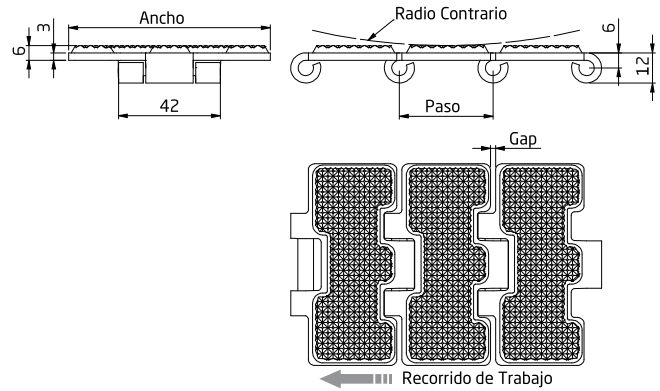
Mayor resistencia a la corrosión.
Mayor resistencia a agentes químicos.
Excelente planicidad.
Excelente resistencia mecánica.

Código	Descripción	Ancho de la Cadena		Material de la Tablilla	Capacidad de Carga (Máx)		Peso de la Cadena kg/m
		mm	pulg		kg	N	
001224	SSA 815 L82.5	82,55	3.¼"	Inoxidable	420	4118	2,66
601034	SSA 815 L190.5	190,50	7.½"	Inoxidable	420	4118	5,20

- SSA - Acero Inoxidable austenítico.
- Consulta nuestro Manual de Ingeniería o el Servicio al Cliente antes de aplicar nuestros productos.

TRAMO RECTO

Material: **Inoxidable Ferrítico**
Paso: **38,1 mm**



Acabado Superficial: **Engomada**
Rugosidad: -
Gap: **1,85 mm**
Pasador: **Ø 6,35 mm, Acero Austenítico**
Raio de Flexión Opuesto: **150 mm**



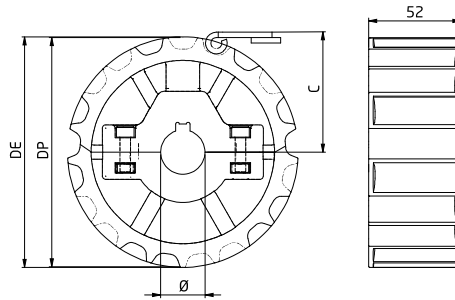
Aplicaciones
Transportadores con inclinación,
frenado o aceleración.
Inclinación máxima recomendada 25°

Ventajas
Alta adhesión.
Excelente resistencia mecánica..

Código	Descripción	Ancho de la Cadena		Material de la Tablilla	Capacidad de Carga (Máx)		Peso de la Cadena kg/m
		mm	pulg		kg	N	
001254	SSF 815 L82.5 EnB	82,55	3.¼"	Inoxidable Ferrítico	460	4511	2,80
001258	SSF 815 L190.5 EnB	190,50	7.½"	Inoxidable Ferrítico	460	4511	5,43

- SSF - Acero Inoxidable ferrítico.
- EMB - Superficie engomada.
- Consulta nuestro Manual de Ingeniería o el Servicio al Cliente antes de aplicar nuestros productos.

Número de Dientes (Z): 21 | 23 | 25
Fabricación: **Inyectada en Poliamida Reforzada**



Consideraciones del Producto:

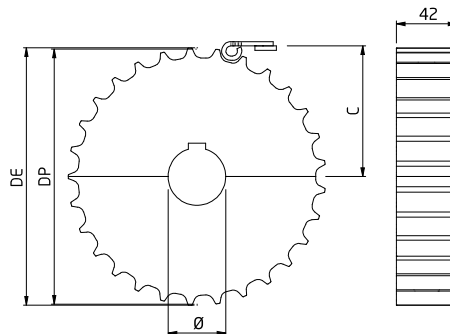
- Bipartida.
- Inyectada en poliamida reforzada.
- Tornillo en Inoxidable austenítico DIN 912 M6.
- Tuerca en latón niquelado DIN 557 M6.
- Agujero y chavetero: Norma DIN 6885/1.

Dientes Z	Diámetro		C mm
	Primitivo DP	Externo DE	
21	129,3	130,1	68,0
23	141,2	142,0	73,0
25	153,2	154,2	80,0

ENGRANAJE 815 | 881 M BIPARTIDA

Z	Ø 25	Ø 30	Ø 35	Ø 40	Ø 45	Ø 50
⊕ CON CHAVETERO						
21	003008	003013	003018	003023	-	-
23	003043	003045	003047	003049	003051	-
25	003079	003081	003082	003083	003084	-
⊕ SIN CHAVETERO						
21	003006	003011	003016	003021	-	-
23	003042	003044	003046	003048	003050	-
25	003078	003085	003086	003087	003088	-

Numero de Dientes (Z): 21 | 29
Fabricación: **Mecanizada en Poliamida**



Consideraciones del producto:

- Bipartida.
- Mecanizada en poliamida.
- Tornillo en Inoxidable austenítico DIN 912 M8.
- Tuerca en latón niquelado DIN 934 M8.
- Agujero y chavetero: Norma DIN 6885/1.
- Disponible en color negro.

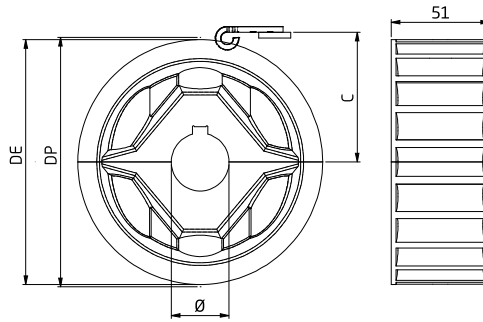
Dientes Z	Diámetro		C mm
	Primitivo DP	Externo DE	
21	129,3	130,0	68,0
29	177,2	179,0	86,0

ENGRANAJE 815 | 881 M BIPARTIDA US

Z	Ø 25	Ø 30	Ø 35	Ø 40	Ø 45	Ø 50
⊕ CON CHAVETERO						
21	003001	003002	003866	003003	003004	124082
29	122257	122258	122259	003340	122260	003345
⊕ SIN CHAVETERO						
21	003005	003007	003009	003010	003012	003017
29	122254	122255	122256	003338	122261	003346

- M - Magnética.
- US - Mecanizada.
- Para otras dimensiones consulte nuestro Servicio al Cliente.
- Consulta nuestro Manual de Ingeniería o el Servicio al Cliente antes de aplicar nuestros productos.

Numero de dientes (Z): **21 | 23 | 25**
Fabricación: **Inyectada en Poliuretano**



Consideraciones del Producto:

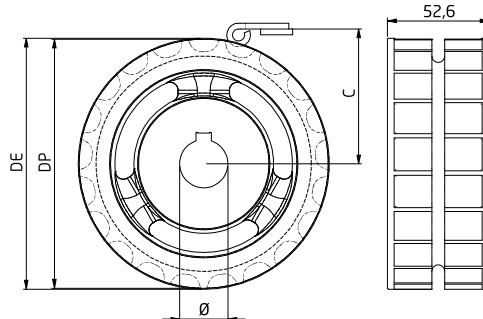
- Bipartida.
- Inyectada en poliuretano.
- Tornillo en Inoxidable austenítico DIN 912 M8.
- Inserto central en inoxidable fundido.
- Agujero y chavetero: Norma DIN 6885/1.

Dientes Z	Diámetro		C mm
	Primitivo DP	Externo DE	
21	129,3	130,0	68,0
23	141,2	142,0	73,0
25	153,2	154,0	80,0

ENGRANAJE 815 | 881 M BIPARTIDA PU

Z	Ø 25	Ø 30	Ø 35	Ø 40	Ø 45	Ø 50
⊕ CON CHAVETERO						
21	-	003133	003138	003143	003144	-
23	-	003163	003168	003173	003174	003175
25	-	003193	003198	003203	003208	003194
⊕ SIN CHAVETERO						
21	004006	003131	003134	002469	003146	-
23	003639	003161	003164	003165	003166	003167
25	004674	003191	248627	003195	003196	003197

Numero de Dientes (Z): **21**
Fabricación: **Inoxidable Fundido (FOFO)**



Consideraciones del Producto:

- Enteriza.
- Fundido en Inoxidable (FOFO).
- Agujero y chavetero: Norma DIN 6885/1.
- Disponible en color gris.

Dientes Z	Diámetro		C mm
	Primitivo DP	Externo DE	
21	129,3	130,1	68,0

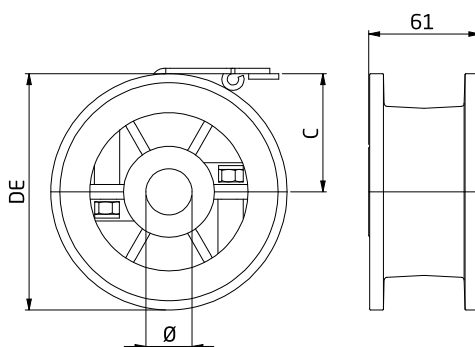
ENGRANAJE 815 | 881 M ENTERIZA FOFO

Z	Ø 25	Ø 30	Ø 35	Ø 40	Ø 45	Ø 50
⊕ CON CHAVETERO						
21	002029	002034	002039	002044	002049	-
⊕ SIN CHAVETERO						
21	002027	002032	002037	002042	002047	-

- M - Magnética.
- FOFO - Ferro fundido.
- PU - PoliuRectano.
- Para otras dimensiones consulte nuestro Servicio al Cliente.
- Consulta nuestro Manual de Ingeniería o el Servicio al Cliente antes de aplicar nuestros productos.

Numero de dientes (Z): **21**

Fabricación: **Inyectado en Poliamida Reforzada.**



Consideraciones del Producto:

- Bipartido.
- Inyectado en poliamida reforzada.
- Tornillo en Inoxidable austenítico DIN 912 M6.
- Tuerca en latón niquelado DIN 557 M6.
- Disponible en color negro.

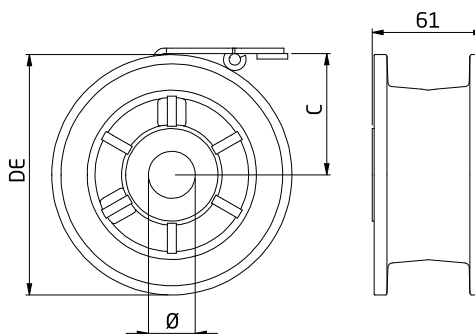
Dientes Z	Diámetro		C mm
	Primitivo DP	Externo DE	
21	-	130,0	68,0

ENGRANAJE CARRETEL BIPARTIDO

Z	Ø 25	Ø 30	Ø 35	Ø 40	Ø 45	Ø 50
			⊕ SIN CHAVETERO			
21	002751	007030	007035	007040	-	-

Numero de dientes (Z): **19 | 21 | 23 | 25**

Fabricación: **Inyectado en poliamida**



Consideraciones del Producto:

- Enteriza.
- Inyectado en poliamida.
- Disponible en color negro.

Dientes Z	Diámetro		C mm
	Primitivo DP	Externo DE	
19	-	118,0	56,0
21	-	130,0	68,0
23	-	142,0	73,0
25	-	155,0	80,0

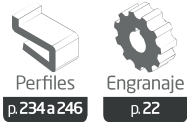
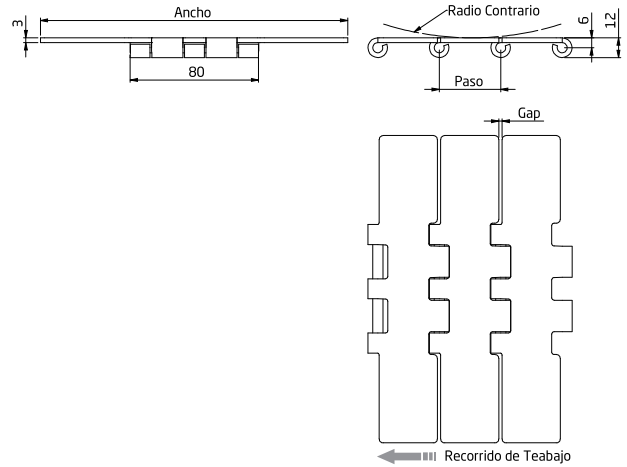
ENGRANAJE CARRETEL ENTERIZA

Z	Ø 25	Ø 30	Ø 35	Ø 40	Ø 45	Ø 50
			⊕ SIN CHAVETERO			
19	006015	006016	006017	006018	-	-
21	006025	006030	006035	006040	-	-
23	006055	006060	006065	006070	-	-
25	006085	006090	006095	006100	-	-

- Para otras dimensiones consulte nuestro Servicio al Cliente.
- Consulta nuestro Manual de Ingeniería o el Servicio al Cliente antes de aplicar nuestros productos.

TRAMO RECTO

Material: **Acero Inoxidable Ferrítico**
Paso: **38,1 mm**



Acabado Superficial: **Pulido**
Rugosidad: **0,22 ±0,05 µm**
Gap: **1,85 mm**
Passador: **Ø 6,35 mm, Acero Austenítico**
Radio de Flexión Opuesto: **150 mm**



Suministro
Rollo: **3,048m**
80 Pasos

Aplicaciones

Transportadores de cajas.
Transportadores de botellones llenos.
Transportadores de barriles..

Ventajas

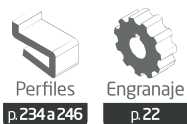
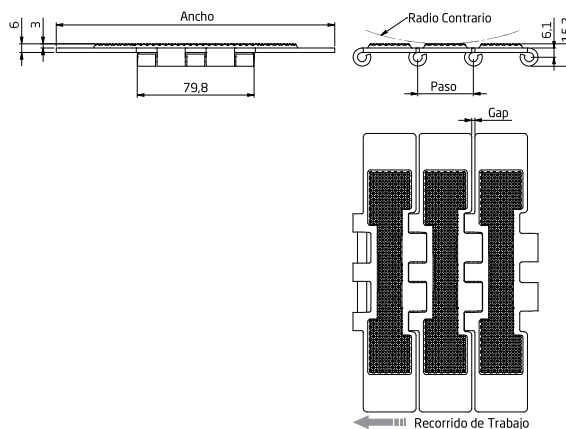
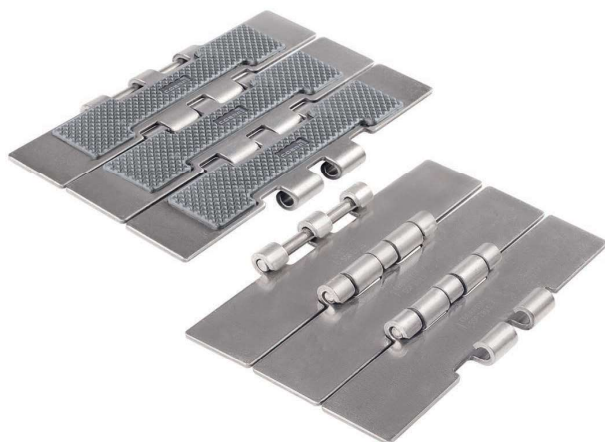
Elevada carga de trabajo (doble bisagra)
Excelente planicidad.
Excelente resistencia al desgaste.

Código	Descripción	Ancho de la Cadena		Material de la Tablilla	Capacidad de Carga (Máx)		Peso de la Cadena kg/m
		mm	pulg		kg	N	
001465	SSF 2815 L190.5	190,50	7.½"	Inoxidable Ferrítico	840	8237	5,9

- SSF - Acero Inoxidable ferrítico.
- Consulta nuestro Manual de Ingeniería o el Servicio al Cliente antes de aplicar nuestros productos.

TRAMO RECTO

Material: **Acero Inoxidable Ferrítico**
 Paso: **38,1 mm**



Acabado Superficial: **Engomada**
 Rugosidad: -
 Gap: **1,85 mm**
 Pasador: **Ø 6,35 mm, Acero Austenítico**
 Radio de Flexión Opuesto: **150 mm**



Suministro
 Rollo: **3,048m**
80 Pasos

Aplicaciones

Transportadores con inclinación, frenado o aceleración.
 Transportadores de cajas y botellones.
 Inclinación máxima recomendada de 25°.

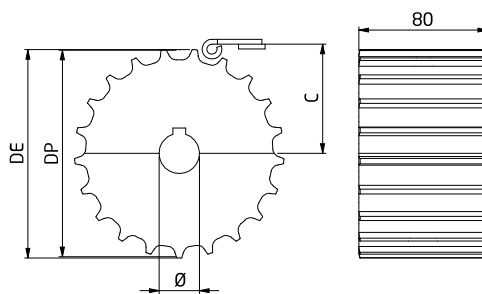
Ventajas

Alta adhesión.
 Elevada carga de trabajo (doble bisagra).

Código	Descripción	Ancho de la Cadena		Material de la Tablilla	Capacidad de Carga (Máx)		Peso de la Cadena kg/m
		mm	pulg		kg	N	
001466	SSF 2815 L190.5 EnB	190,50	7.½"	Inoxidable Ferrítico	840	8237	6,13

- SSF - Acero inoxidable ferrítico.
- EMB - Superficie engomada.
- Consulta nuestro Manual de Ingeniería o el Servicio al Cliente antes de aplicar nuestros productos.

Numero de dientes (Z): 21 | 23 | 25
Fabricación: **Mecanizada en Poliamida**



Consideraciones del producto

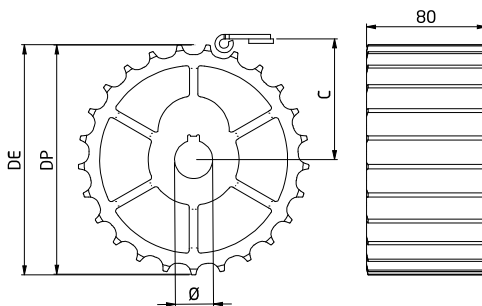
- Bipartida.
- Mecanizada en Poliamida.
- Tornillo en Inoxidable Austenítico DIN 912 M8.
- Tuerca en Latón Niquelado DIN 934 M8.
- Agujero y chavetero: Norma DIN 6885/1.
- Disponible en color negro.

Dientes Z	Diámetro		C mm
	Primitivo DP	Externo DE	
21	129,3	130,1	68,0
23	141,2	142,0	73,0
25	153,2	154,2	80,0

ENGRANAJE 2815 | 821 BIPARTIDA US

Z	Ø 25	Ø 30	Ø 35	Ø 40	Ø 45	Ø 50
⊕ CON CHAVETERO						
21	003361	003363	003365	003367	-	-
23	003371	003373	003375	003377	-	-
25	003381	003383	003385	003387	-	-
⊕ SIN CHAVETERO						
21	003360	003362	003364	003366	-	-
23	003370	003372	003374	003376	-	-
25	003380	003382	003384	003386	-	-

Número de dientes (Z): 25
Fabricación: **Inyectada en Poliamida Reforzada**



Consideraciones del producto:

- Enteriza.
- Inyectada en poliamida reforzada..
- Agujero y chavetero: Norma DIN 6885/1.
- Disponible en color negro.

Dientes Z	Diámetro		C mm
	Primitivo DP	Externo DE	
25	153,2	154,2	80,0

ENGRANAJE 2815 | 821 ENTERIZA

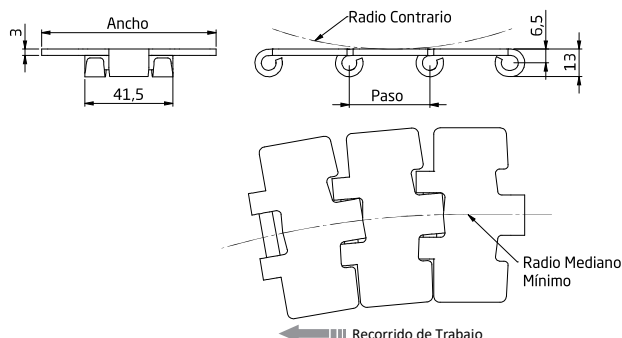
Z	Ø 25	Ø 30	Ø 35	Ø 40	Ø 45	Ø 50
⊕ CON CHAVETERO						
25	002290	002292	002294	002296	002298	-
⊕ SIN CHAVETERO						
25	002242	002291	002293	002295	002297	-

- US - Mecanizada.
- Para otras dimensiones consulte nuestro Servicio al Cliente.
- Consulta nuestro Manual de Ingeniería o el Servicio al Cliente antes de aplicar nuestros productos.



TRAMO CURVO MAGNÉTICO

Material: **Acero Inoxidable Ferrítico**
Paso: **38,1 mm**



Acabado Superficial: **Pulido**
Rugosidad: **0,22 ± 0,05 µm**
Passador: **Ø 6,35 mm, Acero Austenítico**
Radio de Flexión Opuesto: **80 mm**
Radio Mediano Mínimo: **500 mm**



Aplicaciones

Transportadores de botellas.
Transportadores de vidrios.
Transportadores de barriles.
Transportadores de cajas.
Uso en curvas magnéticas.

Ventajas

Excelente planicidad.
Excelente resistencia al desgaste.
Facilidad de mantenimiento.

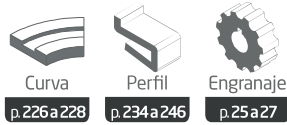
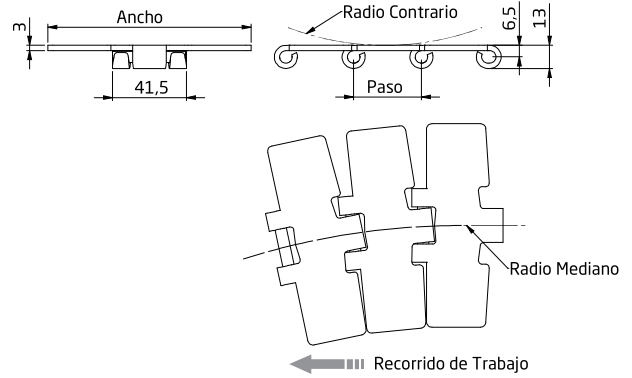
Código	Descripción	Ancho de la Cadena		Material de la Tablilla	Capacidad de Carga (Máx)		Peso de la Cadena kg/m
		mm	pulg		kg	N	
011104	SSF 881 ML82.5	82,55	3¼"	Inoxidable Ferrítico	400	3922	2,57

- M - Magnética.
- SSF - Acero Inoxidable Ferrítico.
- Consulta nuestro Manual de Ingeniería o el Servicio al Cliente antes de aplicar nuestros productos.



TRAMO CURVO MAGNÉTICO

Material: **Acero Inoxidable Ferrítico**
Paso: **38,1 mm**



Acabado Superficial: **Pulido**
Rugosidad: **0,22 ±0,05 µm**
Pasador: **Ø 6,35 mm, Acero Austenítico**
Radio de Flexión Opuesto: **80 mm**
Radio Mediano Mínimo: **610 mm**



Aplicaciones

Transportadores de botellas.
Transportadores de vidrios.
Transportadores de barriles.
Transportadores de cajas.
Uso en curvas magnéticas.

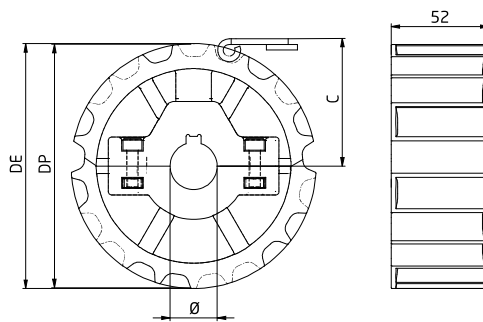
Ventajas

Excelente planicidad.
Excelente resistencia al desgaste.
Facilidad de mantenimiento.

Código	Descripción	Ancho de la Cadena		Material de la Tablilla	Capacidad de Carga (Máx)		Peso de la Cadena kg/m
		mm	pulg		kg	N	
011107	SSF 881 ML114.3	114,30	4½"	Inoxidable Ferrítico	400	3922	3,27
011109	SSF 881 ML190.5	190,50	7½"	Inoxidable Ferrítico	400	3922	4,86

- M - Magnética.
- SSF - Inoxidable Inoxidable ferrítico.
- Consulta nuestro Manual de Ingeniería o el Servicio al Cliente antes de aplicar nuestros productos.

Número de dientes (Z): 21 | 23 | 25
 Fabricación: **Inyectada en Poliamida Reforzada.**



Consideraciones del Producto:

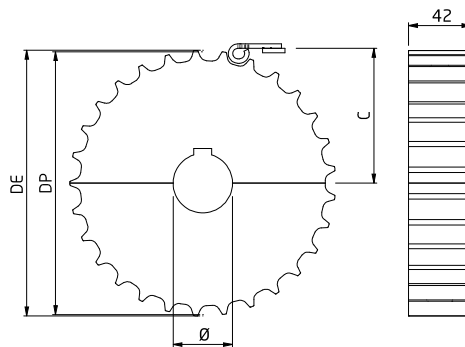
- Bipartida.
- Inyectada en poliamida reforzada.
- Tornillo en Inoxidable austenítico DIN 912 M6.
- Tuerca en latón niquelado DIN 557 M6.
- Agujero y chavetero: Norma DIN 6885/1.
- Disponible en color negro.

Dientes Z	Diámetro		C mm
	Primitivo DP	Externo DE	
21	129,3	130,1	68,0
23	141,2	142,0	73,0
25	153,2	154,2	80,0

ENGRANAJE 815 | 881 M BIPARTIDA

Z	Ø 25	Ø 30	Ø 35	Ø 40	Ø 45	Ø 50
⊕ CON CHAVETERO						
21	003008	003013	003018	003023	-	-
23	003043	003045	003047	003049	003051	-
25	003079	003081	003082	003083	003084	-
⊕ SIN CHAVETERO						
21	003006	003016	003016	003021	-	-
23	003042	003046	003046	003048	003050	-
25	003078	003086	003086	003087	003088	-

Número de dientes (Z): 21 | 29
 Fabricación: **Mecanizada en Poliamida**



Consideraciones del Producto:

- Bipartida.
- Mecanizada en poliamida.
- Tornillo en Inoxidable austenítico DIN 912 M8.
- Tuerca en latón niquelado DIN 934 M8.
- Agujero y chavetero: Norma DIN 6885/1.
- Disponible en color negro.

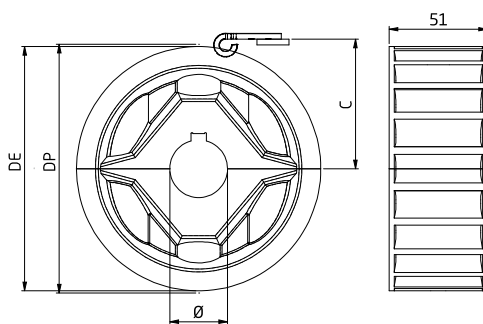
Dientes Z	Diámetro		C mm
	Primitivo DP	Externo DE	
21	129,3	130,0	68,0
29	177,2	179,0	86,0

ENGRANAJE 815 | 881 M BIPARTIDA US

Z	Ø 25	Ø 30	Ø 35	Ø 40	Ø 45	Ø 50
⊕ CON CHAVETERO						
21	003001	003002	003866	003003	003004	124082
29	122257	122858	122559	122246	122260	122247
⊕ SIN CHAVETERO						
21	003005	003007	003009	003010	003012	003017
29	122254	122255	122256	122251	122261	122248

- M - Magnética.
- US - Mecanizada.
- Para otras dimensiones consulte nuestro Servicio al Cliente.
- Consulta nuestro Manual de Ingeniería o el Servicio al Cliente antes de aplicar nuestros productos.

Numero de dientes (Z): **21 | 23 | 25**
 Fabricación: **Inyectada en Poliuretano**



Consideraciones del Producto:

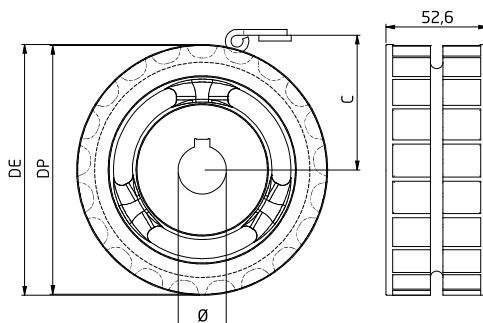
- Bipartida.
- Inyectada en poliuretano.
- Tornillo en Inoxidable austenítico DIN 912 M8.
- Inserto central en inoxidable fundido.
- Agujero y chavetero: Norma DIN 6885/1.
- Disponible en naranja.

Dientes Z	Diámetro		C mm
	Primitivo DP	Externo DE	
21	129,3	130,0	68,0
23	141,2	142,0	73,0
25	153,2	154,0	80,0

ENGRANAJE 815 | 881 M BIPARTIDA PU

Z	Ø 25	Ø 30	Ø 35	Ø 40	Ø 45	Ø 50
⊕ CON CHAVETERO						
21	-	248246	003138	003143	003144	-
23	-	003163	003168	003173	003174	003175
25	-	003193	003198	003203	003208	003194
⊕ SIN CHAVETERO						
21	004006	003133	003134	002469	003146	-
23	003639	003161	003164	003165	003166	003167
25	004674	003191	248627	003195	003196	003197

Numero de dientes (Z): **21**
 Fabricación: **Fundido en Acero (FOFO)**



Consideraciones del Producto:

- Enteriza.
- Fundido en Acero (FOFO).
- Agujero y chavetero: Norma DIN 6885/1.
- Disponible en gris.

Dientes Z	Diámetro		C mm
	Primitivo DP	Externo DE	
21	129,3	130,0	68,0

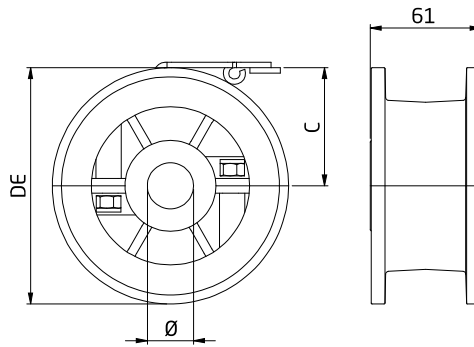
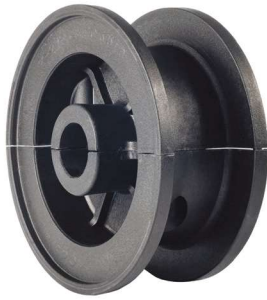
ENGRANAJE 815 | 881 M ENTERIZA FOFO

Z	Ø 25	Ø 30	Ø 35	Ø 40	Ø 45	Ø 50
⊕ CON CHAVETERO						
21	002029	002034	002039	002044	002049	-
⊕ SIN CHAVETERO						
21	002027	002032	002037	002042	002047	-

- M - Magnética.
- PU - Poliuretano.
- FOFO - Fundido em Acero.
- Para otras dimensiones consulte nuestro Servicio al Cliente.
- Consulta nuestro Manual de Ingeniería o el Servicio al Cliente antes de aplicar nuestros productos.

Numero de dientes (Z): **21**

Fabricación: **Inyectada en Poliamida Reforzada**



Consideraciones del Producto:

- Bipartida.
- Inyectada en poliamida reforzada.
- Tornillo en Inoxidable austenítico DIN 912 M6.
- Tuerca en Latón Niquelado DIN 557 M6.
- Disponible en color negro.

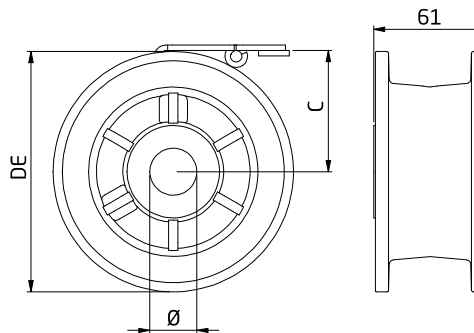
Dientes Z	Diámetro		C mm
	Primitivo DP	Externo DE	
21	-	130,0	68,0

ENGRANAJE CARRETEL BIPARTIDA

Z	Ø 25	Ø 30	Ø 35	Ø 40	Ø 45	Ø 50
⊕ SIN CHAVETERO						
21	002751	007030	007035	007040	-	-

Numero de dientes (Z): **19 | 21 | 23 | 25**

Fabricación: **Inyectada en Poliamida**



Consideraciones del Producto:

- Enteriza.
- Inyectada en poliamida.
- Disponible en color negro.

Dientes Z	Diámetro		C mm
	Primitivo DP	Externo DE	
19	-	118,0	56,0
21	-	130,0	68,0
23	-	142,0	73,0
25	-	155,0	80,0

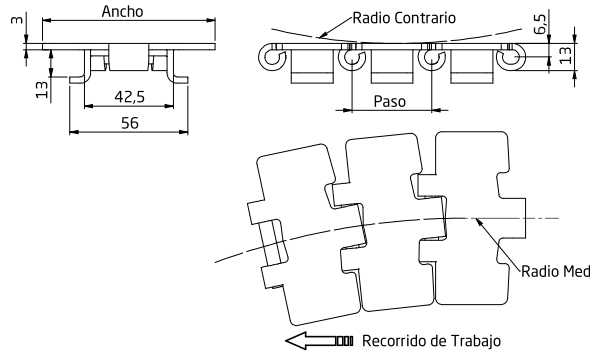
ENGRANAJE CARRETEL ENTERIZO

Z	Ø 25	Ø 30	Ø 35	Ø 40	Ø 45	Ø 50
⊕ SIN CHAVETERO						
19	006015	006016	006017	006018	-	-
21	006025	006030	006035	006040	-	-
23	006055	006060	006065	006070	-	-
25	006085	006090	006095	006100	-	-

- Para otras dimensiones consulte nuestro Servicio al Cliente.
- Consulta nuestro Manual de Ingeniería o el Servicio al Cliente antes de aplicar nuestros productos.

TRAMO CURVO TAB

Material: **Acero Inoxidable Ferrítico**
Paso: **38,1 mm**



Acabado Superficial: **Pulido**
Rugosidad: **0,22 ± 0,05 µm**
Passador: **Ø 6,35 mm, Acero Austenítico**
Radio de Flexión Opuesto: **80 mm**
Radio Mediano Mínimo: **500 mm**



Aplicaciones

Transportadores de botellas.
Transportadores de vidrios.
Transportadores de barriles.
Transportadores de cajas.
Uso en curvas guiadas.

Ventajas

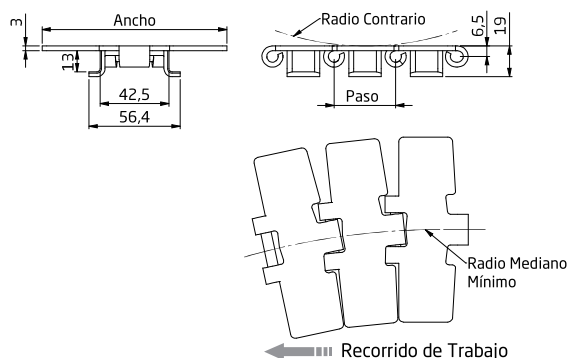
Excelente planicidad.
Excelente resistencia al desgaste.

Código	Descripción	Ancho de la Cadena		Material de la Tablilla	Capacidad de Carga (Máx)		Peso de la Cadena kg/m
		mm	pulg		kg	N	
011124	SSF 881 TAB L82.5	82,55	3¼"	Inoxidable Ferrítico	400	3922	3,26

- SSF - Acero inoxidable ferrítico.
- TAB - Sistema de retención en las curvas.
- Consulta nuestro Manual de Ingeniería o el Servicio al Cliente antes de aplicar nuestros productos.

TRAMO CURVO TAB

Material: **Acero Inoxidable Ferrítico**
Paso: **38,1 mm**



Acabado Superficial: **Polido**
Rugosidad: **0,22 ±0,05 µm**
Pasador: **Ø 6,35 mm, Acero Austenítico**
Radio de Flexión Opuesto: **80 mm**
Radio Mediano Mínimo: **610 mm**



Aplicaciones

Transportadores de botellas.
Transportadores de vidrios.
Transportadores de barriles.
Transportadores de cajas.
Uso en curvas guiadas.

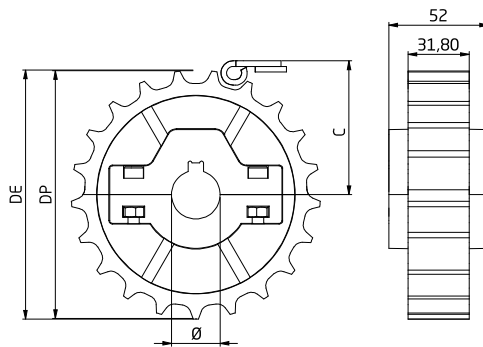
Ventajas

Excelente planicidad.
Excelente resistencia al desgaste.

Código	Descripción	Ancho de la Cadena		Material de la Tablilla	Capacidad de Carga (Máx)		Peso de la Cadena kg/m
		mm	pulg		kg	N	
011128	SSF 881 TAB L114.3	114,30	4.½"	Inoxidable Ferrítico	400	3922	3,95
011129	SSF 881 TAB L190.5	190,50	7.½"	Inoxidable Ferrítico	400	3922	5,55

- SSF - Acero Inoxidable ferrítico.
- TAB - Sistema de retención en las curvas.
- Consulta nuestro Manual de Ingeniería o el Servicio al Cliente antes de aplicar nuestros productos.

Número de dientes (Z): 21 | 23 | 25
 Fabricación: **Inyectada en Poliamida Reforzada.**



Consideraciones del Producto:

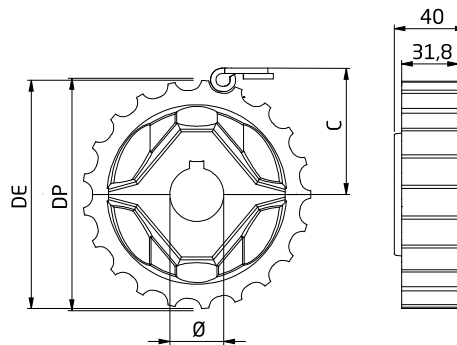
- Bipartida.
- Inyectada en poliamida reforzada.
- Tornillo en Inoxidable austenítico DIN 912 M6.
- Tuerca en latón niquelado DIN 557 M6.
- Agujero y chavetero: Norma DIN 6885/1.
- Disponible en color negro.

Dientes Z	Diámetro		C mm
	Primitivo DP	Externo DE	
21	129,3	130,1	68,0
23	141,2	142,0	73,0
25	153,2	154,2	80,0

ENGRANAJE 881 TAB BIPARTIDA

Z	Ø 25	Ø 30	Ø 35	Ø 40	Ø 45	Ø 50
⊕ CON CHAVETERO						
21	013023	013033	013038	013043	013045	-
23	013060	013062	013064	013066	013068	-
25	013090	013091	013092	013093	013094	-
⊕ SIN CHAVETERO						
21	013020	013031	013036	013042	013044	-
23	013059	013061	013063	013065	013067	-
25	013089	013095	013096	013097	013098	-

Número de dientes (Z): 21 | 23 | 25
 Fabricación: **Inyectada en Poliuretano**



Consideraciones del producto:

- Bipartida.
- Inyectada en poliuretano.
- Tornillo en inoxidable austenítico DIN 912 M8.
- Inserto central en aluminio.
- Agujero y chavetero: Norma DIN 6885/1.
- Disponible na cor laranja.

Dientes Z	Diámetro		C mm
	Primitivo DP	Externo DE	
21	129,3	130,1	68,0
23	141,2	142,0	73,0
25	153,2	154,2	80,0

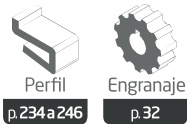
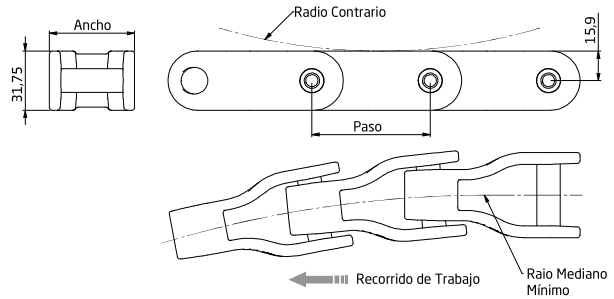
ENGRANAJE 881 TAB BIPARTIDA PU

M	Ø 25	Ø 30	Ø 35	Ø 40	Ø 45	Ø 50
⊕ CON CHAVETERO						
21	-	013133	013138	013143	-	-
23	-	013163	013165	013168	-	-
25	-	002899	013203	013208	-	-
⊕ SIN CHAVETERO						
21	013030	013131	000340	000341	-	-
23	013149	013150	013151	013152	-	-
25	013179	013180	000349	000350	-	-

- PU - Poliuretano.
- TAB - Sistema de retención en las curvas.
- Para otras dimensiones consulte nuestro Servicio al Cliente.
- Consulta nuestro Manual de Ingeniería o el Servicio al Cliente antes de aplicar nuestros productos.

TRAMO CURVO

Material: **Acero Carbono**
Paso: **63,5 mm**



Acabado Superficial: **Cincado**
Rugosidad: -
Pasador: **Ø 12,7 mm, Acero Carbono Cincado**
Radio de Flexión Opuesto: **80 mm**
Radio Mediano: **914 mm**



Suministro
Rollo: **5,080m**
80 pasos

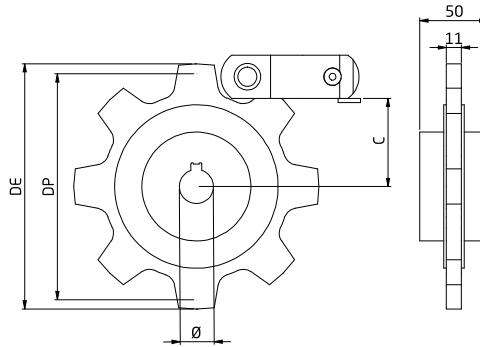
Aplicaciones
Transportadores de cajas.
Transportadores de pallets.
Transportadores de arraste.

Ventajas
Elevada carga de Trabajo.
Bajo mantenimiento.
Trabajo a seco.

Código	Descripción	Ancho de la Cadena		Material de la Tablilla	Capacidad de Carga (Máx)		Peso de la Cadena kg/m
		mm	pulg		kg	N	
011150	SM1200 EZ	46,00	1.13/16"	Acero Carbono	3000	29420	4,50

- SM - Serie medio carbono.
- Consulta nuestro Manual de Ingeniería o el Servicio al Cliente antes de aplicar nuestros productos.

Número de dientes (Z): 8 | 10 | 12
Fabricación: **Mecanizada en Acero Carbono**



Consideraciones del Producto:

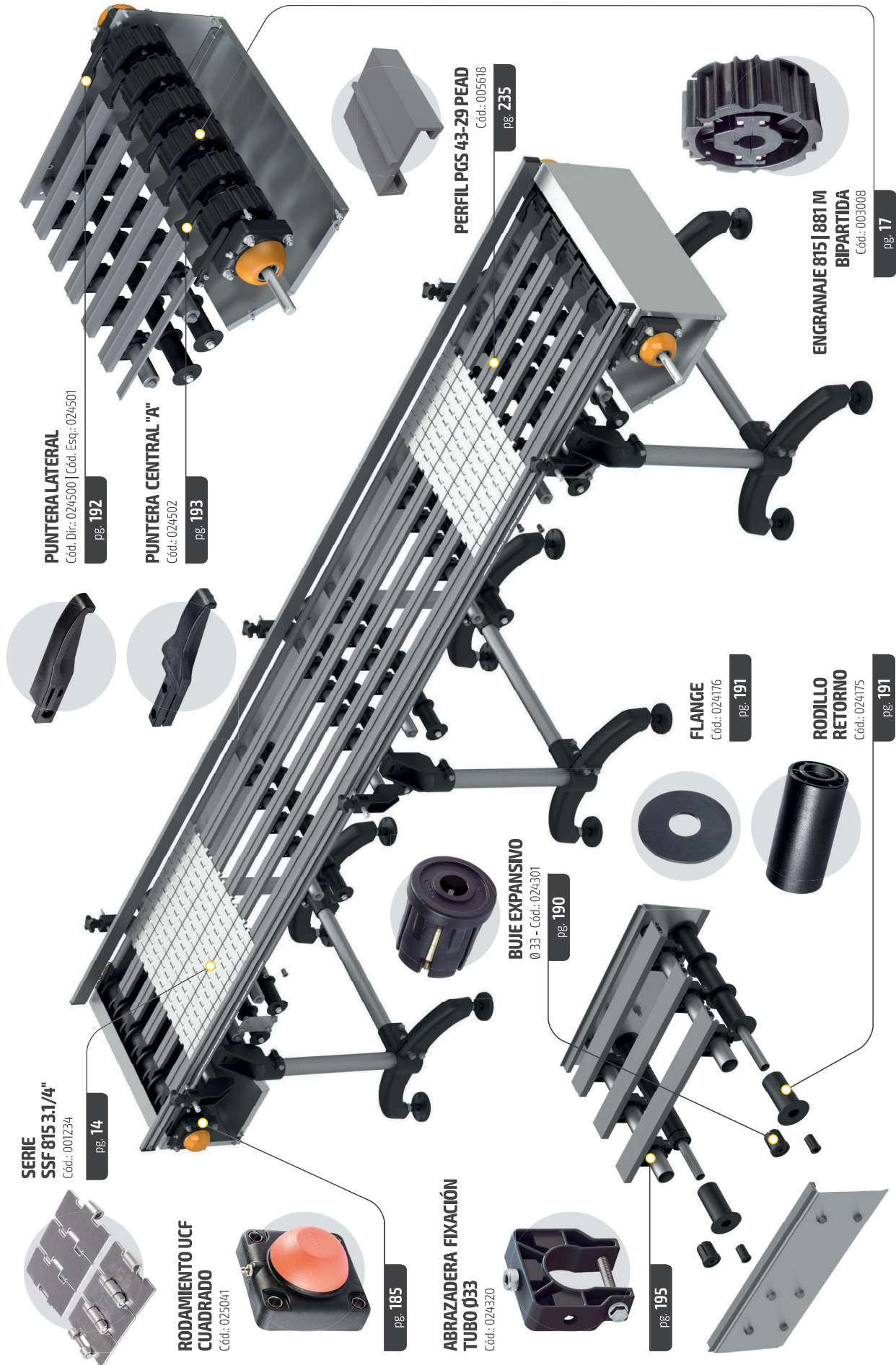
- Enteriza.
- Mecanizada en acero carbono, acabado pintura.
- Agujero y chavetero: Norma DIN 6885/1.
- Disponible en color gris.

Dientes Z	Diámetro		C mm
	Primitivo DP	Externo DE	
8	165,9	180,0	80,0
10	205,5	225,0	100,0
12	245,3	273,7	120,0

ENGRANAJE SM 1200 ENTERIZA US

Z	Ø 25	Ø 30	Ø 35	Ø 40	Ø 45	Ø 50
⊕ CON CHAVETERO						
8	012550	-	012551	-	012552	-
10	012590	-	012591	-	012592	-
12	012630	-	012631	-	012632	-
⊕ SIN CHAVETERO						
8	012540	-	012541	-	012542	-
10	012580	-	012581	-	012582	-
12	012620	-	012621	-	012622	-

- SM - Serie medio carbono.
- Para otras dimensiones consulte nuestro Servicio al Cliente.
- Consulta nuestro Manual de Ingeniería o el Servicio al Cliente antes de aplicar nuestros productos.



PUNTERA LATERAL
Cód. Dir.: 024500 | Cód. Esq.: 024501

pg. 192

PUNTERA CENTRAL "A"
Cód.: 024502

pg. 193

SERIE SSF 815 3.1/4"
Cód.: 001234

pg. 14

RODAMIENTO UCF CUADRADO
Cód.: 025041

pg. 185

ABRAZADERA FIXACIÓN TUBO Ø33
Cód.: 024320

pg. 195

BUJE EXPANSIVO
Ø33 - Cód.: 024301

pg. 190

FLANGE
Cód.: 024176

pg. 191

RODILLO RETORNO
Cód.: 024175

pg. 191

PERFIL PGS 43-29 PEAD
Cód.: 005618

pg. 235

ENGRANAJE 815 | 881 M BIPARTIDA
Cód.: 003008

pg. 17