



# CADENAS PLÁSTICAS

## APLICACIONES

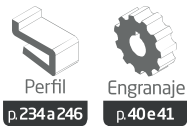
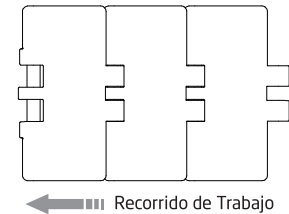
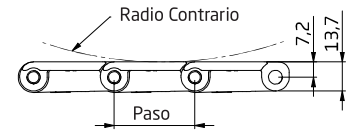
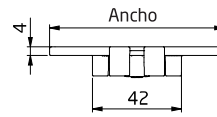
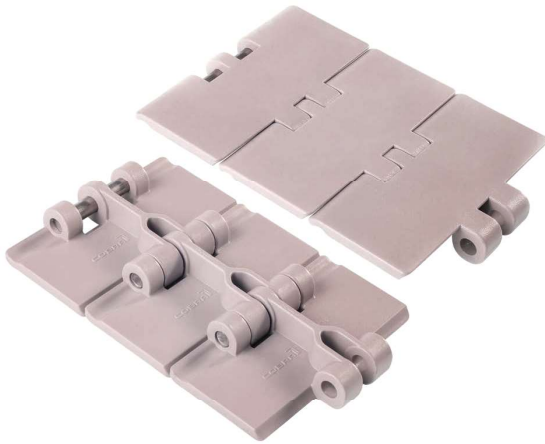
Industria alimenticia.  
Industria farmacéutica.  
Industria de bebidas.  
Transportadores de botellas de PET, aluminio y metálicos.  
Transportadores de embalajes de cartón.  
Transportadores de productos enpaquetados  
y cajas de cartón.  
Industria mecánica.  
Industria química.

## VENTAJAS

Excelente transporte del producto.  
Larga vida útil.  
Bajo nivel de fricción.  
Bajo nivel de ruido.  
Elevada carga de trabajo.  
Excelente planicidad.  
Posibilidad de trabajar sin lubricación.  
Fácil mantenimiento.  
Facilidad de instalación.

TRAMO RECTO

Material: **Poliacetal**  
Paso: **38,1 mm**



Aplicaciones

Transportadores en general.

Superficie: **Cerrada**

Pasador: **Ø 6,35 mm, Acero Austenítico**

Radio de Flexión Opuesto: **40 mm**

Ventajas

Excelente planicidad.  
Excelente durabilidad.  
Fácil aplicación.



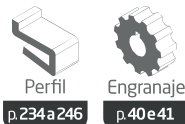
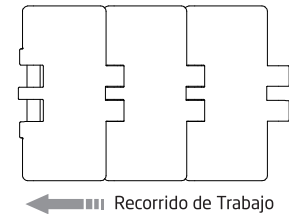
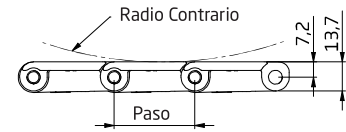
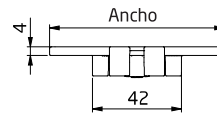
Código	Descripción	Ancho de la Cadena		Material de la Tablilla	Capacidad de Carga (Máx.)		Peso de la Cadena kg/m
		mm	pol		kg	N	
001604	AR 38 L82.5	82,55	3¼"	POM	185	1814	0,9
001606	AR 38 L101.6	101,60	4"	POM	185	1814	1,0
001607	AR 38 L114.3	114,30	4½"	POM	185	1814	1,05
001608	AR 38 L152.4	152,40	6"	POM	185	1814	1,28
001609	AR 38 L190.5	190,50	7½"	POM	185	1814	1,48

- AR - Articulada Recta.
- POM - Poliacetal (Polioximetileno).
- Consulta nuestro Manual de Ingeniería o el Servicio al Cliente antes de aplicar nuestros productos.



## TRAMO RECTO

Material: **Poliacetal**  
Paso: **38,1 mm**



Superficie: **Cerrada**  
Pasador: **Ø 6,35 mm, Acero Austenítico**  
Radio de Flexión Opuesto: **40 mm**



Suministro  
Rollo: **3,048m**  
**80** PASOS

### Aplicaciones

Transportadores de alto rendimiento.  
Mesas de acumulación.  
Transportadores de productos con  
residuos abrasivos.

### Ventajas

Bajo nivel de fricción.  
Reduce el uso de lubricantes  
Mayor vida útil.

Código	Descripción	Ancho de la Cadena		Material de la Tablilla	Capacidad de Carga (Máx.)		Peso de la Cadena kg/m
		mm	pol		kg	N	
001804	AR 38 L82.5 AP	82,55	3¼"	POM AP	170	1667	0,94
001805	AR 38 L101.6 AP	101,60	4"	POM AP	170	1667	1,05
001806	AR 38 L114.3 AP	114,30	4½"	POM AP	170	1667	1,12
001807	AR 38 L152.4 AP	152,40	6"	POM AP	170	1667	1,35
001809	AR 38 L190.5 AP	190,50	7½"	POM AP	170	1667	1,57

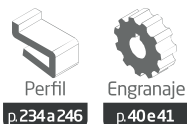
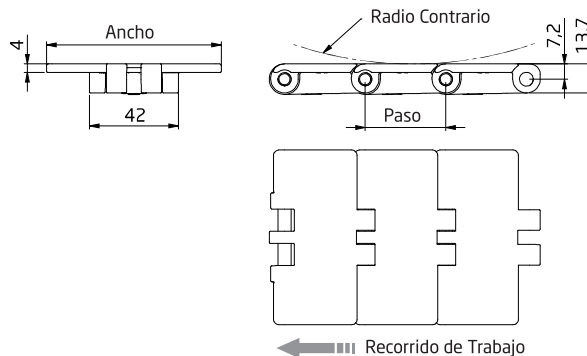
### Consideraciones del Producto:

- Se recomienda sistema de retorno con rodillo inyectado en poliamida.

- AP - Alto Rendimiento.
- AR - Articulada Recta.
- POM - Poliacetal (Polioximetileno).
- Consulta nuestro Manual de Ingeniería o el Servicio al Cliente antes de aplicar nuestros productos.

TRAMO RECTO

Material: **Polipropileno**  
Paso: **38,1 mm**



Superficie: **Cerrada**

Pasador: **Ø 6,35 mm, Acero Austenítico o PP**

Radio de Flexión Opuesto: **40 mm**



**Aplicaciones**  
Transportadores de productos químicos.  
Transportadores de productos corrosivos.

**Ventajas**

Atóxico.  
Mayor resistencia a agentes químicos.  
Resistencia a corrosión.

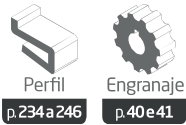
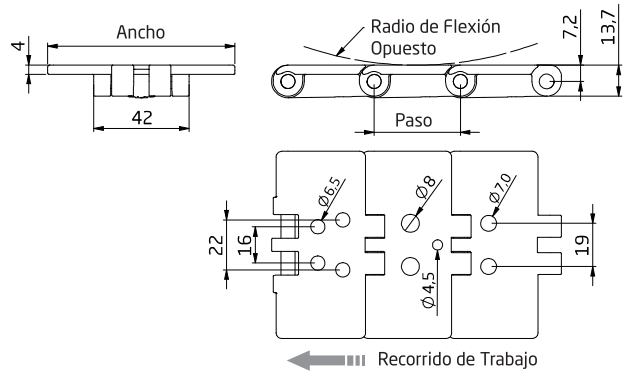
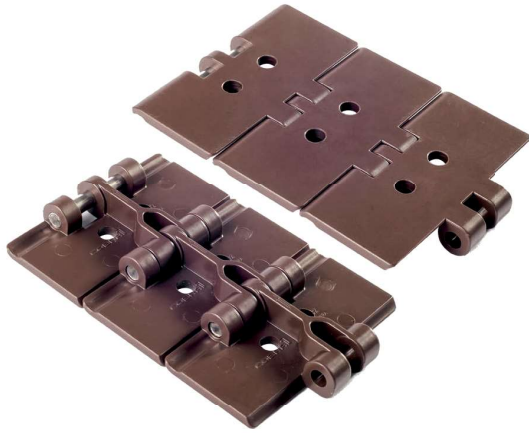
Código	Descripción	Ancho de la Cadena		Material da Placa	Material do Pasador	Capacidad de Carga (Máx.)		Peso de la Cadena kg/m
		mm	pol			kg	N	
001750	AR 38 L82.55 RQ	82,55	3¼"	PP	PPFV	105	1035	0,43
001752	AR 38 L.101.60 RQ	101,60	4"	PP	PPFV	105	1035	0,49
001754	AR 38 L.114.30 RQ	114,30	4½"	PP	PPFV	105	1035	0,55
001756	AR 38 L.152.40 RQ	152,42	6"	PP	PPFV	105	1035	0,66
001758	AR 38 L.190.50 RQ	190,50	7½"	PP	PPFV	105	1035	0,79
004521	AR 38 L82.5 ATX	82,55	3¼"	PP	Inoxidable	105	1035	0,67
003885	AR 38 L101.6 ATX	101,60	4"	PP	Inoxidable	105	1035	0,74
004526	AR 38 L114.3 ATX	114,30	4½"	PP	Inoxidable	105	1035	0,79
004527	AR 38 L152.4 ATX	152,40	6"	PP	Inoxidable	105	1035	0,92
001760	AR 38 L190.5 ATX	190,50	7½"	PP	Inoxidable	105	1035	1,05

- AR - Articulada Recta.
- RQ - Resistência Química.
- ATX - Atóxico.
- PP - Polipropileno.
- PPFV - Polipropileno reforzado.
- Para diferentes materiales en el pasador, consulta nuestro Servicio al Cliente.
- Consulta nuestro Manual de Ingeniería o el Servicio al Cliente antes de aplicar nuestros productos.



TRAMO RECTO

Material: **Poliacetal**  
Paso: **38,1 mm**



Superficie: **Perforada**  
Pasador: **Ø 6,35 mm, Acero Austenítico**  
Radio de Flexión Opuesto: **40 mm**



**Aplicaciones**  
Transportadores con sistema de vacío.

**Ventajas**  
Bajo nivel de fricción.  
Disminuye el uso de lubricantes.  
Mayor vida útil.

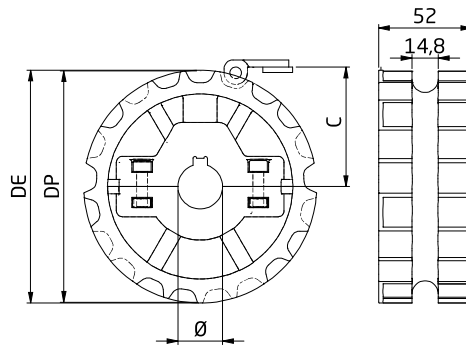
Código	Descripción	Ancho de la Cadena		Material de la Tablilla	Capacidad de Carga (Máx.)		Peso de la Cadena kg/m
		mm	pol		kg	N	
004570	AR 38 VAC L82.5 D7.0	82,55	3¼"	POM AP	170	1667	0,93
004569	AR 38 VAC L82.5 D8.0	82,55	3¼"	POM AP	170	1667	0,93
004568	AR 38 VAC L82.5 D6.5	82,55	3¼"	POM AP	170	1667	0,93

**Consideraciones del Producto:**

- Se recomienda sistema de retorno con rodillo inyectado en poliamida.

- AP - Alto Rendimiento.
- AR - Articulada Recta.
- POM - Poliacetal (Polioximetileno).
- Consulta nuestro Manual de Ingeniería o el Servicio al Cliente antes de aplicar nuestros productos.

Número de dientes (Z): 21 | 23 | 25  
Fabricación: **Inyectada en Poliamida Reforzada**



**Consideraciones del Producto:**

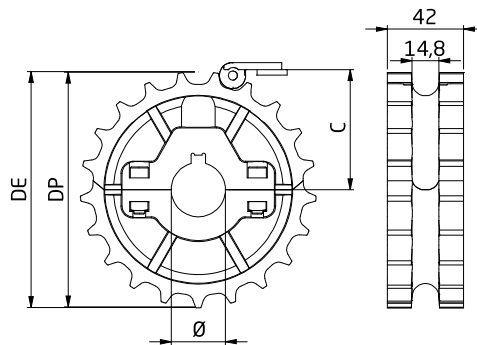
- Bipartida.
- Inyectada en poliamida reforzada.
- Tornillo en inoxidable austenítico DIN 912 M6.
- Tuerca en latón niquelado DIN 557 M6.
- Agujero y chavetero: Norma DIN 6885/1.
- Disponible en color negro.

Dientes Z	Diámetro		C mm
	Primitivo DP	Externo DE	
21	129,3	130,0	68,0
23	141,2	142,0	73,0
25	153,2	154,0	80,0

**ENGRANAJE AR 38 BIPARTIDA**

Z	Ø 25	Ø 30	Ø 35	Ø 40	Ø 45	Ø 50
⊕ CON CHAVETERO						
21	003448	003453	003458	003463	003465	-
23	003480	003483	003488	003490	003492	-
25	003510	003513	003515	003514	003523	-
⊕ SIN CHAVETERO						
21	003446	003451	003456	003461	003466	-
23	003479	003481	003487	003489	003491	-
25	003509	003511	003512	003516	003522	-

Número de dientes (Z): 21  
Fabricación: **Inyectada en Poliamida Reforzada**



**Consideraciones del Producto:**

- Bipartida.
- Inyectada en poliamida reforzada.
- Tornillo en inoxidable austenítico DIN 912 M6.
- Tuerca en latón niquelado DIN 557 M6.
- Agujero y chavetero: Norma DIN 6885/1.
- Disponible en color negro.

Dientes Z	Diámetro		C mm
	Primitivo DP	Externo DE	
21	129,3	130,0	68,0

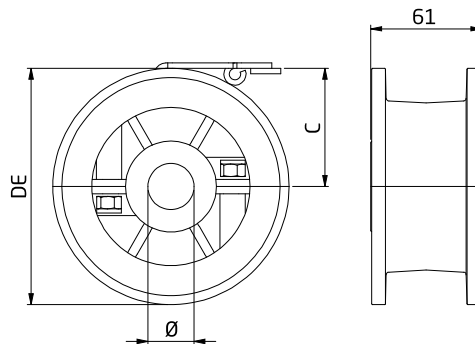
**ENGRANAJE AR 38 BIPARTIDA SIN PESTAÑA**

Z	Ø 25	Ø 30	Ø 35	Ø 40	Ø 45	Ø 50
⊕ CON CHAVETERO						
21	009940	011908	009942	011330	-	-
⊕ SIN CHAVETERO						
21	009939	010012	009941	009943	-	-

- AR - Articulada Recta.
- Para otras dimensiones consulte nuestro Servicio al Cliente.
- Consulta nuestro Manual de Ingeniería o el Servicio al Cliente antes de aplicar nuestros productos.

Número de dientes (Z): **21**

Fabricación: **Inyectada en Poliamida Reforzada**



**Consideraciones del Producto:**

- Bipartida.
- Inyectada en poliamida reforzada.
- Tornillo en inoxidable austenítico DIN 912 M6.
- Tuerca en latón niquelado DIN 557 M6.
- Disponible en color negro.

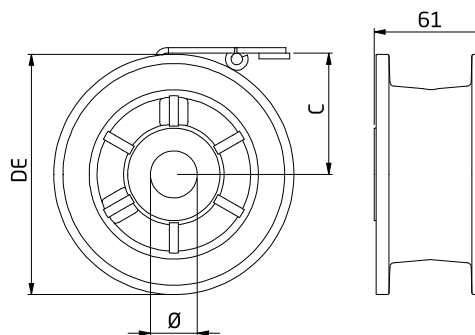
Dientes Z	Diámetro		C mm
	Primitivo DP	Externo DE	
21	-	130,0	68,0

**ENGRANAJE CARRETEL BIPARTIDA**

Z	Ø 25	Ø 30	Ø 35	Ø 40	Ø 45	Ø 50
⊕ SIN CHAVETERO						
21	002751	007030	007035	007040	-	-

Número de dientes (Z): **19 | 21 | 23 | 25**

Fabricación: **Inyectada en Poliamida**



**Consideraciones del Producto:**

- Enteriza.
- Inyectada en poliamida.
- Disponible en color negro.

Dientes Z	Diámetro		C mm
	Primitivo DP	Externo DE	
19	-	118,0	56,0
21	-	130,0	68,0
23	-	142,0	73,0
25	-	155,0	80,0

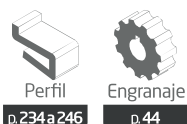
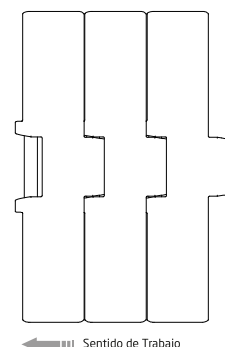
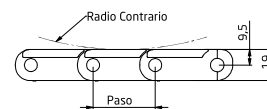
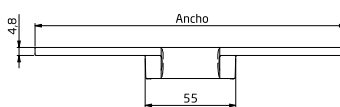
**ENGRANAJE CARRETEL ENTERIZA**

Z	Ø 25	Ø 30	Ø 35	Ø 40	Ø 45	Ø 50
⊕ SIN CHAVETERO						
19	006015	006016	006017	006018	-	-
21	006025	006030	006035	006040	-	-
23	006055	006060	006065	006070	-	-
25	006085	006090	006095	006100	-	-

- Para otras dimensiones consulte nuestro Servicio al Cliente.
- Consulta nuestro Manual de Ingeniería o el Servicio al Cliente antes de aplicar nuestros productos.

TRAMO RECTO

Material: **Poliacetal**  
Paso: **38,1 mm**



Perfil  
p.234 a 246

Engranaje  
p.44



Suministro  
Rollo: 3,048m  
80 pasos

Aplicaciones

Transportadores de cajas, productos empaquetados y de botellones PET. Uso en transportadores en general.

Superficie: **Cerrada**

Pasador: **Ø 7,94 mm, Inoxidable Austenítico**

Radio de Flexión Opuesto: **40 mm**

Ventajas

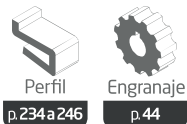
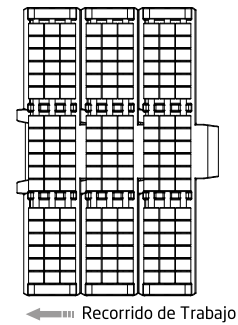
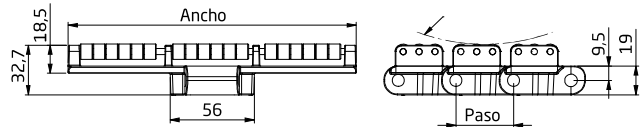
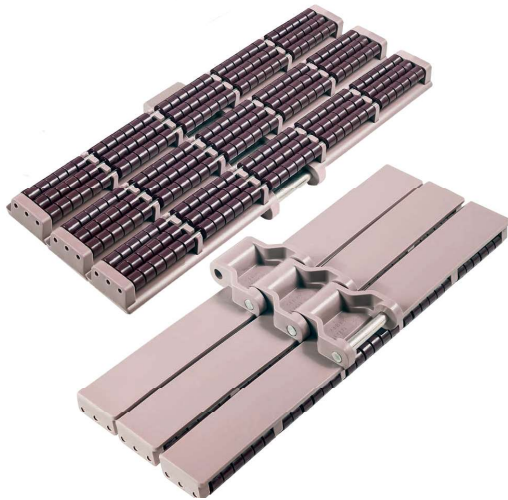
Le permite usar la misma engranaje en secciones recto y curvo.  
Elevada carga de trabajo.  
Excelente planicidad.  
Facil aplicación.

Código	Descripción	Ancho de la Cadena		Material de la Tablilla	Capacidad de Carga (Máx.)		Peso de la Cadena kg/m
		mm	pol		kg	N	
001637	AR 835 L.190.5	190,50	7.½"	POM	320	2873	2,2
001638	AR 835 L.254.0	254,00	10"	POM	320	2873	2,6
001639	AR 835 L.304.8	304,80	12"	POM	320	2873	2,9

- AR - Articulada Recta.
- POM - Poliacetal (Polioximetileno).
- Consulta nuestro Manual de Ingeniería o el Servicio al Cliente antes de aplicar nuestros productos.

TRAMO RECTO

Material: **Poliacetal**  
Paso: **38,1 mm**



Suministro  
Rollo: **3,048m**  
**80** pasos

Aplicaciones

Transportadores con acumulación, de embalajes de cartón, plastificadas y productos con base plana.

Superficie: **Rodillo**

Pasador: **Ø 7,94 mm, Inoxidable Austenítico**

Radio de Flexión Opuesto: **350 mm**

Ventajas

Le permite usar la misma engranaje en secciones recto y curvo.

Mantiene la integridad del producto.

Disminuye la presión de acumulación.

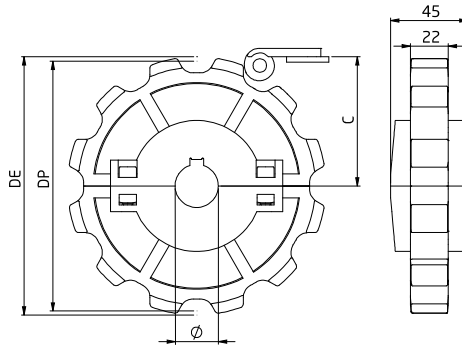
Bajo nivel de fricción. Elevada carga de trabajo.

Código	Descripción	Ancho de la Cadena		Material de la Tablilla	Capacidad de Carga (Máx.)		Peso de la Cadena kg/m
		mm	pol		kg	N	
001643	AR 835 BPA L190.5	190,50	7½"	POM	320	2873	5,1
001644	AR 835 BPA L254.0	254,00	10"	POM	320	2873	6,4
001645	AR 835 BPA L304.8	304,80	12"	POM	320	2873	7,6

- BPA - Baixa pressão anterior de linha.
- AR - Articulada Recta.
- POM - Poliacetal (Polioximetileno).
- Consulta nuestro Manual de Ingeniería o el Servicio al Cliente antes de aplicar nuestros productos.

Número de dientes (Z): 12

Fabricación: **Inyectada en Poliamida Reforzada**



**Consideraciones del Producto:**

- Bipartida.
- Inyectada en poliamida reforzada.
- Tornillo en Inoxidable austenítico DIN 912 M6.
- Tuerca en latón niquelado DIN 557 M6.
- Agujero y chavetero: Norma DIN 6885/1.
- Disponible en color negro.

Dientes Z	Diámetro		C mm
	Primitivo DP	Externo DE	
12	147,2	149,9	80,0

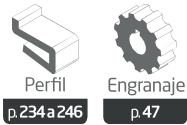
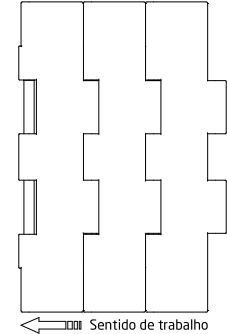
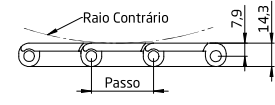
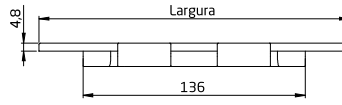
**ENGRANAJE ACT E ACM 882 | AR 835 BIPARTIDA**

Z	Ø 25	Ø 30	Ø 35	Ø 40	Ø 45	Ø 50
⊕ CON CHAVETERO						
12	248886	248888	248892	248894	248896	248898
⊖ SIN CHAVETERO						
12	248885	248887	248891	248893	248895	248897

- AR - Articulada Recta.
- ACT - Articulada curva TAB.
- ACM - Articulada curva magnética.
- Para otras dimensiones consulte nuestro Servicio al Cliente.
- Consulta nuestro Manual de Ingeniería o el Servicio al Cliente antes de aplicar nuestros productos.

TRAMO RECTO

Material: **Poliacetal**  
Paso: **38,1 mm**



Superfície: **Cerrada**  
Pasador: **Ø 6,35 mm, Acero Austenítico**  
Radio de Flexión Opuesto: **40 mm**



**Aplicaciones**  
Transportadores de caixas, produtos enbalados e de garrafões PET.  
Uso en transportadores en general.

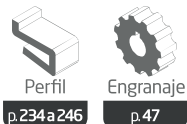
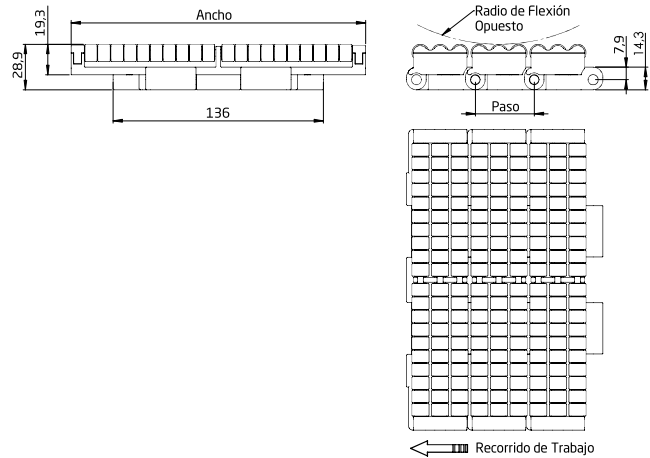
**Ventajas**  
Excelente planicidade.  
Elevada carga de Trabajo (dobradiça dupla).  
Facil aplicación.

Código	Descripción	Ancho de la Cadena		Material de la Tablilla	Capacidad de Carga (Máx.)		Peso de la Cadena kg/m
		mm	pol		kg	N	
001616	AR 821 L190.5	190,50	7.½"	POM	285	2794	2,53
001620	AR 821 L254.0	254,00	10"	POM	285	2794	3,0
001624	AR 821 L304.8	304,80	12"	POM	285	2794	3,3

- AR - Articulada Recta.
- POM - Poliacetal (Polioximetileno).
- Rodillos inyectados en POM.
- Consulta nuestro Manual de Ingeniería o el Servicio al Cliente antes de aplicar nuestros productos.

TRAMO RECTO

Material: **Poliacetal**  
Paso: **38,1 mm**



Suministro  
Rollo: **3,048m**  
**80** pasos

Aplicaciones

Transportadores con acumulación, de embalajes de cartón, plastificadas y productos con base plana.

Superficie: **Rodillo**

Pasador: **Ø 6,35 mm, Acero Austenítico**

Radio de Flexión Opuesto: **350 mm**

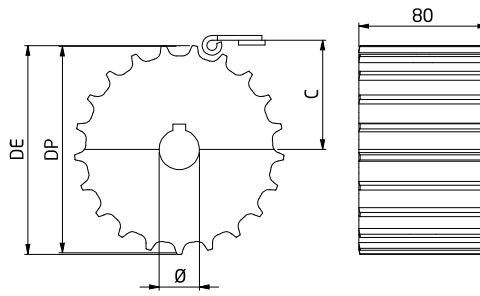
Ventajas

Mantiene la integridad del producto.  
Disminuye la presión de acumulación.  
Bajo nivel de fricción.  
Elevada carga de trabajo (doble bisagra).

Código	Descripción	Ancho de la Cadena		Material de la Tablilla	Capacidad de Carga (Máx.)		Peso de la Cadena kg/m
		mm	pol		kg	N	
001617	AR 821 BPA L190.5	190,50	7½"	POM	285	2794	6,0
001618	AR 821 BPA L254.0	254,00	10"	POM	285	2794	7,5
001619	AR 821 BPA L304.8	304,80	12"	POM	285	2794	8,75

- AR - Articulada Recta.
- BPA - Baja presión anterior de línea.
- POM - Poliacetal (Polioximetileno).
- Rodillos inyectados en POM.
- Consulta nuestro Manual de Ingeniería o el Servicio al Cliente antes de aplicar nuestros productos.

Número de dientes (Z): **21 | 23 | 25**  
Fabricación: **Mecanizada en Poliamida**



**Consideraciones del Producto:**

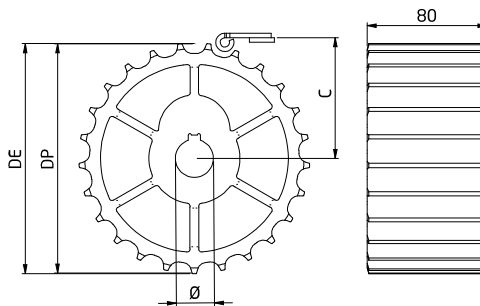
- Bipartida.
- Mecanizada en poliamida.
- Tornillo en Inoxidable austenítico DIN 912 M8.
- Tuerca en latón niquelado DIN 934 M8.
- Agujero y chavetero: Norma DIN 6885/1.
- Disponible em color negro.

Dientes Z	Diámetro		C mm
	Primitivo DP	Externo DE	
21	129,3	130,1	68,0
23	141,2	142,0	73,0
25	153,2	154,2	80,0

**ENGRANAJE 821 BIPARTIDA | ENGRANAJE 2815 US**

Z	Ø 25	Ø 30	Ø 35	Ø 40	Ø 45	Ø 50
⊕ CON CHAVETERO						
21	003361	003363	003365	003367	-	-
23	003371	003373	003375	003377	-	-
25	003381	003383	003385	003387	-	-
⊕ SIN CHAVETERO						
21	003360	003362	003364	003366	-	-
23	003370	003372	003374	003376	-	-
25	003380	003382	003384	003386	-	-

Número de dientes (Z): **25**  
Fabricación: **Inyectada en Poliamida Reforzada**



**Consideraciones del Producto:**

- Enteriza.
- Inyectada en poliamida reforzada.
- Agujero y chavetero: Norma DIN 6885/1.
- Disponible em color negro.

Dientes Z	Diámetro		C mm
	Primitivo DP	Externo DE	
25	153,2	154,2	80,0

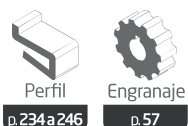
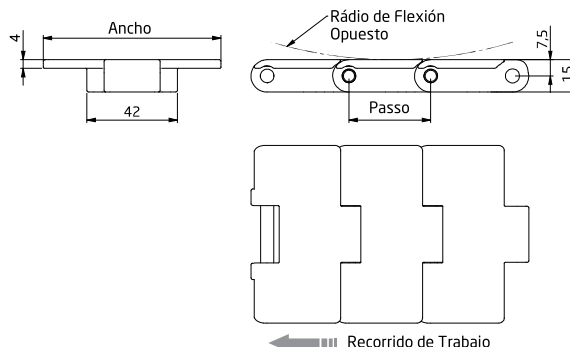
**ENGRANAJE 821 ENTERIZA | ENGRANAJE 2815**

Z	Ø 25	Ø 30	Ø 35	Ø 40	Ø 45	Ø 50
⊕ CON CHAVETERO						
25	002290	002292	002294	002296	002298	-
⊕ SIN CHAVETERO						
25	002242	002291	002293	002295	002297	-

- US - Mecanizada.
- Para otras dimensiones consulte nuestro Servicio al Cliente.
- Consulta nuestro Manual de Ingeniería o el Servicio al Cliente antes de aplicar nuestros productos.

TRAMO RECTO

Material: **Poliacetal**  
Paso: **38,1 mm**



Superficie: **Cerrada**  
Pasador: **Ø 6,35 mm, Inoxidable Austenítico**  
Radio de Flexión Opuesto: **40 mm**



Suministro  
Rollo: 3,048m  
80 pasos

**Aplicaciones**  
Uso en transportadores en general.  
Mesas de acúmulo.

**Ventajas**  
Le permite usar la misma engranaje en secciones recto y curvo.  
Excelente planicidad.  
Excelente durabilidad.  
Fácil mantenimiento.

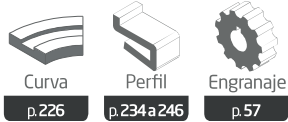
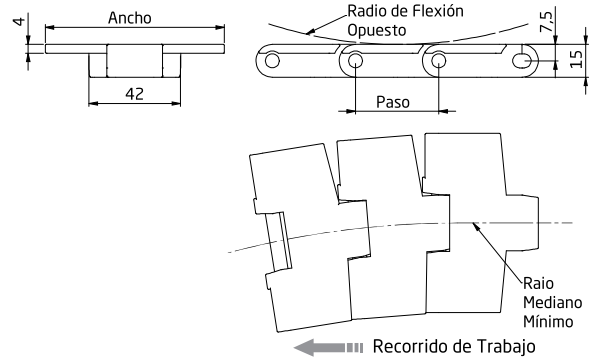
Código	Descripción	Ancho de la Cadena		Material de la Tablilla	Capacidad de Carga (Máx.)		Peso de la Cadena kg/m
		mm	pol		kg	N	
001935	AR 35 L82.5	82,55	3¼"	POM	220	2157	0,96
001936	AR 35 L82.5	82,55	3¼"	POM AP	200	1960	0,96

- AR - Articulada Recta.
- POM - Poliacetal (Polioximetileno).
- Consulta nuestro Manual de Ingeniería o el Servicio al Cliente antes de aplicar nuestros productos.



TRAMO CURVO MAGNÉTICO

Material: **Poliacetal**  
Paso: **38,1 mm**



Curva  
p.226

Perfil  
p.234 a 246

Engranaje  
p.57

Superficie: **Cerrada**

Pasador: **Ø 6,35 mm, Inoxidable Ferrítico**

Radio de Flexión Opuesto: **40 mm**

Radio Mediano: **500 mm**



Suministro  
Rollo: 3,048m  
80 pasos

Aplicaciones

Transportadores en general.  
Uso en curvas magnéticas.

Ventajas

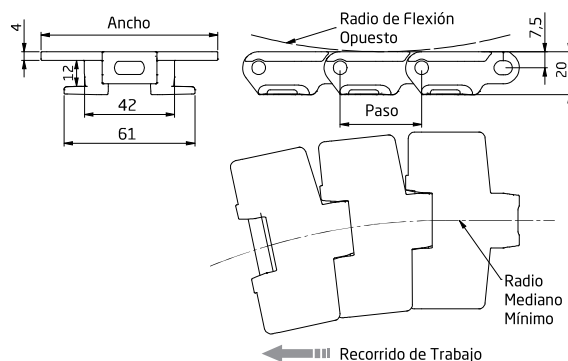
Excelente planicidad.  
Excelente durabilidad.  
Fácil mantenimiento

Código	Descripción	Ancho de la Cadena		Material de la Tablilla	Capacidad de Carga (Máx.)		Peso de la Cadena kg/m
		mm	pol		kg	N	
011000	ACM 38 L82.5	82,55	3¼"	POM	220	2157	0,98

- ACM - Articulada curva magnética.
- POM - Poliacetal (Polioximetileno).
- Consulta nuestro Manual de Ingeniería o el Servicio al Cliente antes de aplicar nuestros productos.

TRAMO CURVO TAB

Material: **Poliacetal**  
Paso: **38,1 mm**



**Aplicaciones**

Transportadores en general.  
Uso en curvas guiadas.

Superficie: **Cerrada**

Pasador: **Ø 6,35 mm, Inoxidable Austenítico**

Radio de Flexión Opuesto: **40 mm**

Radio Mediano: **500 mm**

**Ventajas**

Excelente planicidad.  
Excelente durabilidad.

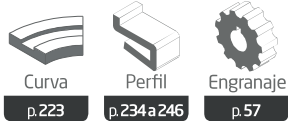
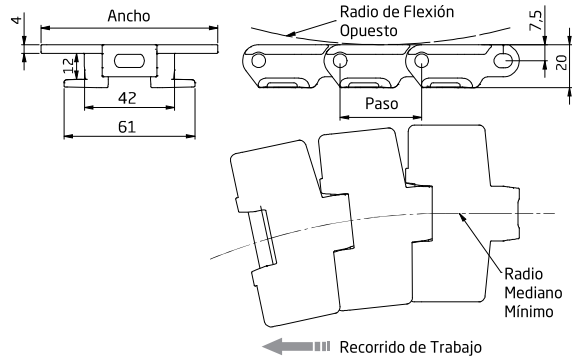
Código	Descripción	Ancho de la Cadena		Material de la Tablilla	Capacidad de Carga (Máx.)		Peso de la Cadena kg/m
		mm	pol		kg	N	
011014	ACT 38 L82.5	82,55	3¼"	POM	240	2354	1,08
011024	ACT 38 L114.3	114,30	4½"	POM	240	2354	1,21

- ACT - Articulada curva TAB.
- TAB - Sistema de retención de curvas.
- POM - Poliacetal (Polioximetileno).
- Consulta nuestro Manual de Ingeniería o el Servicio al Cliente antes de aplicar nuestros productos.



TRAMO CURVO TAB

Material: **Poliacetal**  
Paso: **38,1 mm**



Superficie: **Cerrada**  
Pasador: **Ø 6,35 mm, Acero Austenítico**  
Radio de Flexión Opuesto: **40 mm**  
Radio Mediano: **500 mm**



Suministro  
Rollo: 3,048m  
80 pasos

Aplicaciones

Transportadores de alto rendimiento.  
Transportadores de productos con  
residuos abrasivos.  
Uso en curvas guiadas.

Ventajas

Excelente planicidad.  
Excelente durabilidad.  
Disminuye el uso de lubricantes.  
Fácil mantenimiento.

Código	Descripción	Ancho de la Cadena		Material de la Tablilla	Capacidad de Carga (Máx.)		Peso de la Cadena kg/m
		mm	pol		kg	N	
001853	ACT 38 L82.5 AP	82,55	3¼"	POM AP	230	2255	1,08
602471	ACT 38 L114.3 AP	114,30	4½"	POM AP	230	2255	1,21

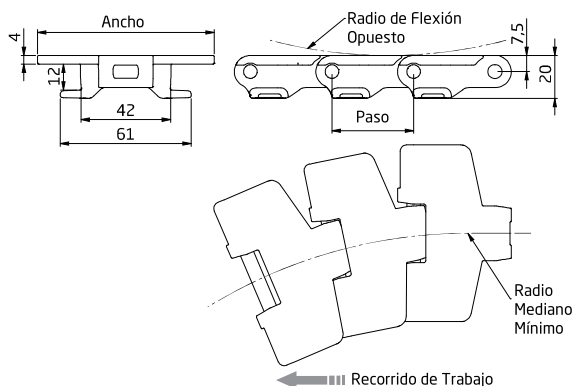
Consideraciones del Producto:

- Se recomienda sistema de retorno con rodillo inyectado en poliamida.

- AP - Alto Rendimiento.
- ACT - Articulada curva TAB.
- TAB - Sistema de retención en las curvas.
- POM - Poliacetal (Polioximetileno).
- Consulta nuestro Manual de Ingeniería o el Servicio al Cliente antes de aplicar nuestros productos.

TRAMO CURVO TAB

Material: **Poliacetal**  
Paso: **38,1 mm**



Suministro  
Rollo: 3,048m  
80 pasos

Aplicaciones

Transportadores en general.  
Uso en curvas guiadas.

Superficie: **Cerrada**

Pasador: **Ø 6,35 mm, Acero Austenítico**

Radio de Flexión Opuesto: **40 mm**

Radio Mediano: **200 mm**

Ventajas

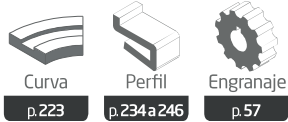
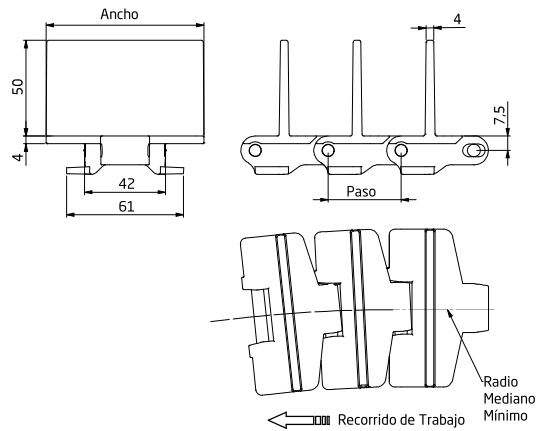
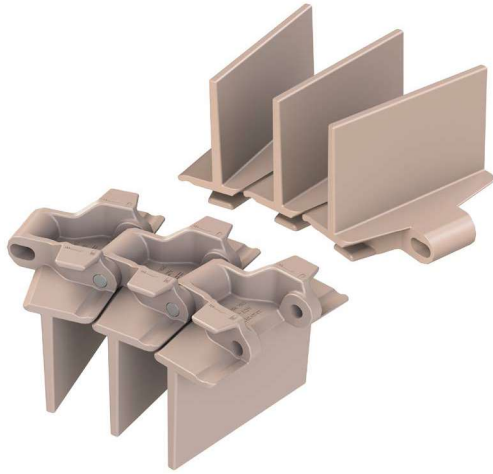
Raio mediano mínimo reducido.  
Excelente planicidad.  
Excelente durabilidad.  
Optimización de espacio.

Código	Descripción	Ancho de la Cadena		Material de la Tablilla	Capacidad de Carga (Máx.)		Peso de la Cadena kg/m
		mm	pol		kg	N	
011023	ACT 20 L82.5	82,55	3¼"	POM	220	2157	1,06

- ACT - Articulada curva TAB.
- TAB - Sistema de retención en las curvas.
- POM - Poliacetal (Polioximetileno).
- Consulta nuestro Manual de Ingeniería o el Servicio al Cliente antes de aplicar nuestros productos.

TRAMO CURVO TAB

Material: **Poliacetal**  
Paso: **38,1 mm**



Superficie: **Con Empujador**  
Pasador: **Ø 6,35 mm, Acero Austenítico**  
Radio Mediano: **200 mm**



**Aplicaciones**  
Transportadores en inclinación o aceleración.  
Uso en curvas guiadas.

**Ventajas**  
Excelente durabilidad.  
Fácil mantenimiento.

Código	Descripción	Ancho de la Cadena		Material de la Tablilla	Capacidad de Carga (Máx.)		Peso de la Cadena kg/m
		mm	pol		kg	N	
011090	ACT 20 L.82.55 TI	82,55	3¼"	POM	220	2157	1,70

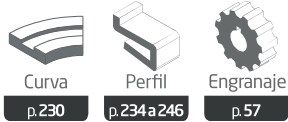
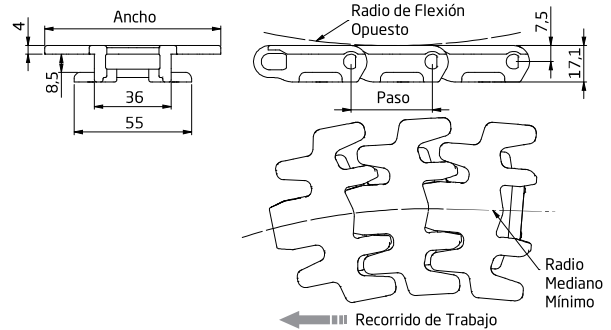
**Consideraciones del Producto:**

Consulta el Servicio al Cliente para:  
• Diferentes pasos entre empujadores;  
• Diferentes alturas de empujadores.

\*Cadena totalmente equipada con H50.  
• TI - Empujador tipo "I".  
• ACT - Articulada curva TAB.  
• TAB - Sistema de retención de curvas.  
• POM - Poliacetal (Polioximetileno).  
• Consulta nuestro Manual de Ingeniería o el Servicio al Cliente antes de aplicar nuestros productos.

TRAMO CURVO TAB

Material: **Poliacetal**  
Paso: **38,1 mm**



**Aplicaciones**

Transportadores en aluminio.  
Uso de transportadores en general.  
Uso en curvas disco.  
Uso en curvas guiadas.

**Ventajas**

Excelente planicidad.  
Excelente durabilidad.  
Optimización del espacio.  
Radio de curva reducido.

Superficie: **Cerrada**

Pasador: **(D) 6,35 mm, Acero Austenítico**

Radio de Flexión Opuesto: **40 mm**

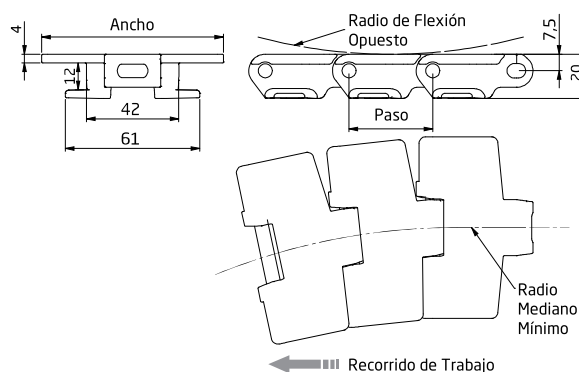
Radio Mediano: **150 mm**

Código	Descripción	Ancho de la Cadena		Material de la Tablilla	Capacidad de Carga (Máx.)		Peso de la Cadena kg/m
		mm	pol		kg	N	
011022	ACT 15 L82.50	82,55	3¼"	POM	160	1569	0,85

- ACT - Articulada curva TAB.
- TAB - Sistema de retención en las curvas.
- POM - Poliacetal (Polioximetileno).
- Consulta nuestro Manual de Ingeniería o el Servicio al Cliente antes de aplicar nuestros productos.

TRAMO CURVO TAB

Material: **Polipropileno**  
Paso: **38,1 mm**



Aplicaciones

Transportadores de productos químicos.  
Transportadores de productos corrosivos.  
Uso en curvas guiadas.

Superficie: **Cerrada**

Pasador: **Ø 6,35 mm, Acero Austenítico**

Radio de Flexión Opuesto: **40 mm**

Radio Mediano: **500 mm**

Ventajas

Atóxico.  
Mayor resistencia a agentes químicos.  
Resistencia a corrosión.

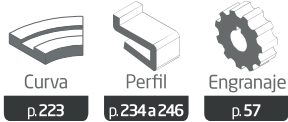
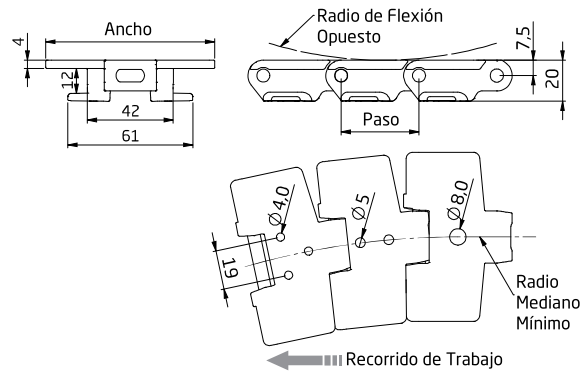
Código	Descripción	Ancho de la Cadena		Material de la Tablilla	Capacidad de Carga (Máx.)		Peso de la Cadena kg/m
		mm	pol		kg	N	
003905	ACT 38 L82.5 RQ   ATX	82,55	3¼"	PP	130	1274	1,08
004530	ACT 38 L114.3 RQ   ATX	114,30	4½"	PP	130	1274	1,21

- ACT - Articulada curva TAB.
- TAB - Sistema de retención en las curvas.
- RQ - Resistencia química.
- PP - Polipropileno.
- Consulta nuestro Manual de Ingeniería o el Servicio al Cliente antes de aplicar nuestros productos.



TRAMO CURVO TAB

Material: **Poliacetal**  
Paso: **38,1 mm**



Superficie: **Perforada**  
Pasador: **Ø 6,35 mm, Acero Austenítico**  
Radio de Flexión Opuesto: **40 mm**  
Radio Mediano: **500 mm**



Suministro  
Rollo: 3,048m  
80 pasos

Aplicaciones

Transportadores con sistema de Vacío.  
Uso en curvas guiadas.

Ventajas

Bajo nivel de fricción.  
Disminuye el uso de lubricantes.  
Mayor vida útil.

Código	Descripción	Ancho de la Cadena		Material de la Tablilla	Capacidad de Carga (Máx.)		Peso de la Cadena kg/m
		mm	pol		kg	N	
004525	ACT 38 VAC L82.5 D8.0	82,55	3¼"	POM AP	230	2255	1,08
004528	ACT 38 VAC L82.5 D5.0	82,55	3¼"	POM AP	230	2255	1,08
004529	ACT 38 VAC L82.5 D4.0	82,55	3¼"	POM AP	230	2255	1,08

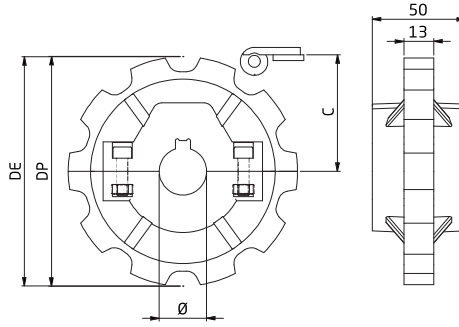
Consideraciones del Producto:

- Se recomienda sistema de retorno con rodillo inyectado en poliamida.

- ACT - Articulada Curva TAB.
- AP - Alto Rendimiento.
- VAC - Vacío.
- TAB - Sistema de retención en las curvas.
- POM - Poliacetal (Polioximetileno).
- Se recomienda sistema de retorno con rodillo inyectado en poliamida.
- Consulta nuestro Manual de Ingeniería o el Servicio al Cliente antes de aplicar nuestros productos.

Número de dientes (Z): 10 | 12

Fabricación: **Inyectada en Poliamida Reforzada**



**Consideraciones del Producto:**

- Bipartida.
- Inyectada en poliamida reforzada.
- Tornillo en Inoxidable austenítico DIN 912 M6.
- Tuerca en latón níquelado DIN 557 M6.
- Agujero y chavetero: Norma DIN 6885/1.
- Disponible en color negro.

Dientes Z	Diámetro		C mm
	Primitivo DP	Externo DE	
10	123,3	123,0	65,0
12	149,11	148,0	78,0

**ENGRANAJE ACT | ACM BIPARTIDA**

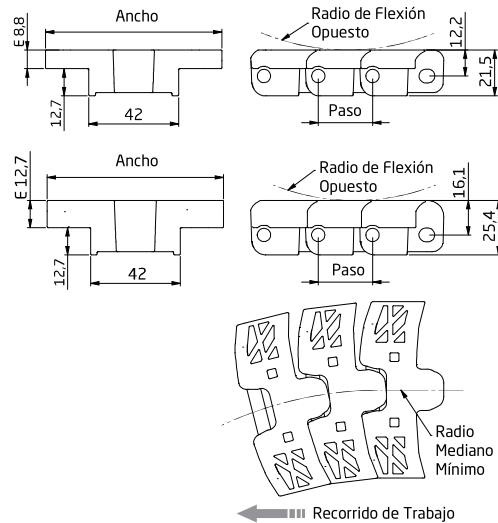
Z	Ø 25	Ø 30	Ø 35	Ø 40	Ø 45	Ø 50
⊕ CON CHAVETERO						
10	013312	013314	013316	013318	-	-
12	013522	013524	013526	013528	013531	-
⊕ SIN CHAVETERO						
10	013311	013313	013315	013317	-	-
12	013521	013523	013525	013527	013532	-

- ACT - Articulada curva TAB.
- ACM - Articulada curva magnética.
- Para otras dimensiones consultar el Servicio al Cliente.
- Consulta nuestro Manual de Ingeniería o el Servicio al Cliente antes de aplicar nuestros productos.



## TRAMO CURVO MAGNÉTICO

Material: **Poliacetal**  
Paso: **25,4 mm**



Superficie: **Abierta 20%**  
Pasador: **Ø 6,35 mm, Acero Ferrítico**  
Radio de Flexión Opuesto: **120 mm**  
Radio Mediano: **500 mm**



### Aplicaciones

Transportadores de latas.  
Transportadores de vidrios.  
Transportadores de embalajes PET.  
Uso en curvas magnéticas.

### Ventajas

Larga vida útil.  
Bajo nivel de fricción.  
Bajo nivel de ruido.  
Buena resistencia al impacto.

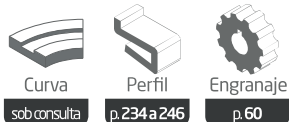
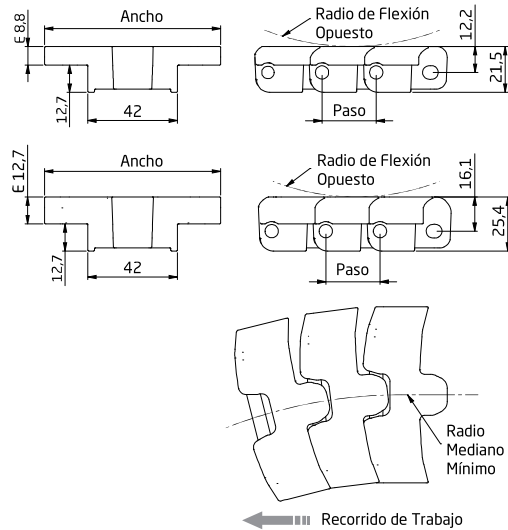
Código	Descripción	E mm	Ancho de la Cadena		Material da Placa	Capacidad de Carga (Máx.)		Peso de la Cadena kg/m
			mm	pol		kg	N	
249807	ACM 601 L83.8	8,8	83,80	3.19/64"	POM	230	2256	1,5
249812	ACM 607 L83.8	12,7	83,80	3.19/64"	POM	230	2256	1,7
249831	ACM 601 L83.8	8,8	83,80	3.19/64"	POM AP	220	2156	1,5
219832	ACM 607 L83.8	12,7	83,80	3.19/64"	POM AP	220	2156	1,7

- E - Espesura la tablilla.
- ACM - Articulada curva magnética.
- POM - Poliacetal (Polioximetileno).
- Consulta nuestro Manual de Ingeniería o el Servicio al Cliente antes de aplicar nuestros productos.



## TRAMO CURVO MAGNÉTICO

Material: **Poliacetal**  
Paso: **25,4 mm**



Superficie: **Cerrada**  
Pasador: **Ø 6,35 mm, Acero Ferrítico**  
Radio de Flexión Opuesto: **120 mm**  
Radio Mediano: **500 mm**



### Aplicaciones

Transportadores de latas.  
Transportadores de vidrios.  
Transportadores de embalajes PET.  
Uso en curvas magnéticas.

### Ventajas

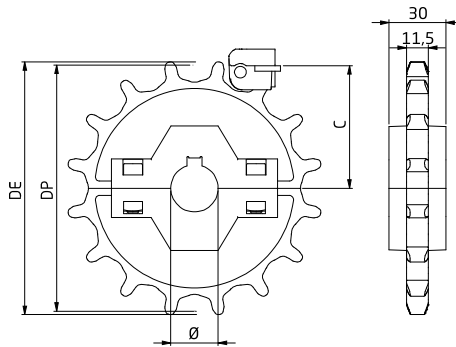
Larga vida útil  
Bajo nivel de fricción.  
Bajo nivel de ruido.  
Buena resistencia al impacto.

Código	Descripción	E mm	Ancho de la Cadena		Material da Placa	Capacidad de Carga (Máx.)		Peso de la Cadena kg/m
			mm	pol		kg	N	
249809	ACM 602 L83.8	8,8	83,80	3.19/64"	POM	230	2256	1,5
249815	ACM 608 L83.8	12,7	83,80	3.19/64"	POM	230	2256	1,7
249833	ACM 602 L83.8	8,8	83,80	3.19/64"	POM AP	220	2156	1,5
249834	ACM 608 L83.8	12,7	83,80	3.19/64"	POM AP	220	2156	1,7

- E - Espesura de la tablilla.
- ACM - Articulada curva magnética.
- POM - Poliacetal (Polioximetileno).
- Consulta nuestro Manual de Ingeniería o el Servicio al Cliente antes de aplicar nuestros productos.

Número de dientes (Z): 16

Fabricación: **Inyectada en Poliamida Reforzada**



**Consideraciones del Producto:**

- Bipartida.
- Inyectada en poliamida reforzada.
- Tornillo en Inoxidable austenítico DIN 912 M6.
- Tuerca en latón níquelado DIN 557 M6.
- Agujero y chavetero: Norma DIN 6885/1.
- Disponible en color negro.

Dientes Z	Diámetro		C mm
	Primitivo DP	Externo DE	
16	130,94	135,84	69,0

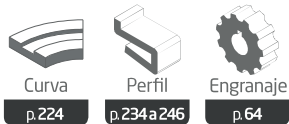
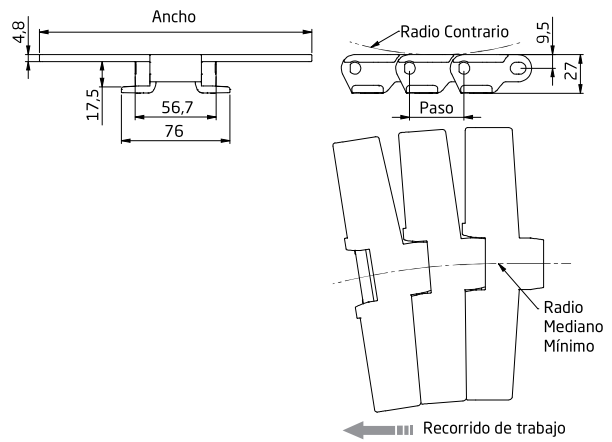
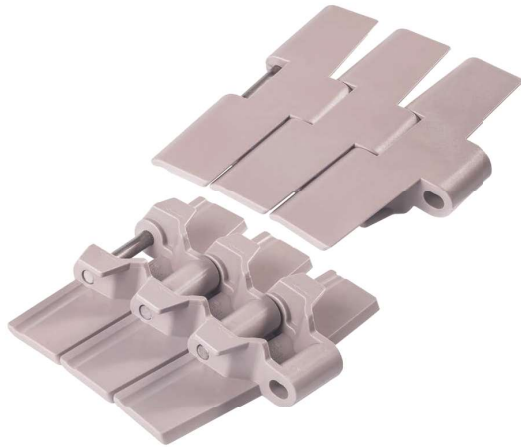
**ENGRANAJE ACM 600 BIPARTIDA**

Z	Ø 25	Ø 30	Ø 35	Ø 40	Ø 45	Ø 50
⊕ CON CHAVETERO						
16	249941	249946	249950	249953	249955	249957
⊕ SIN CHAVETERO						
16	249940	249945	249949	249952	249954	249956

- ACM - Articulada curva magnética.
- Para otras dimensiones consulte nuestro Servicio al Cliente.
- Consulta nuestro Manual de Ingeniería o el Servicio al Cliente antes de aplicar nuestros productos.

TRAMO CURVO TAB

Material: **Poliacetal**  
Paso: **38,1 mm**



Superficie: **Cerrada**

Pasador: **(D) 7,94 mm, Acero Austenítico**

Radio de Flexión Opuesto: **40 mm**

Radio Mediano: **610 mm**



**Aplicaciones**

Transportadores de paquetes.  
Transportadores de cajas.  
Transportadores de embalajes PET.  
Uso en curvas guiadas.

**Ventajas**

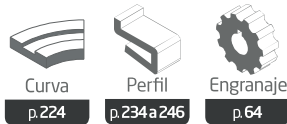
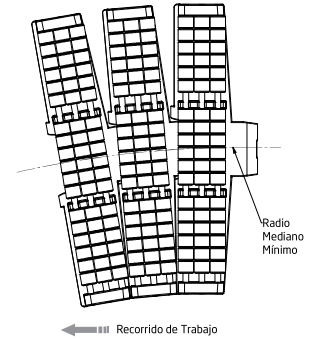
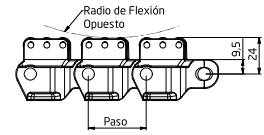
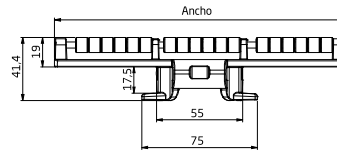
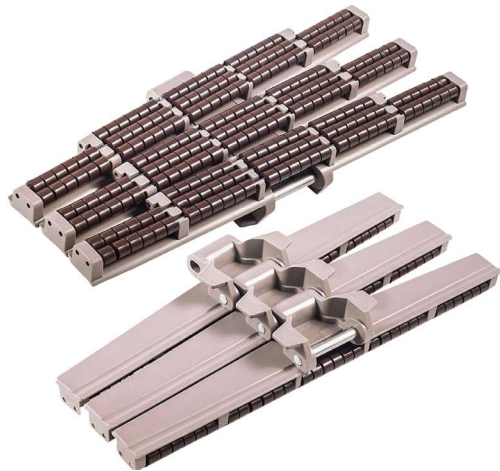
Bajo nivel de fricción.  
Elevada carga de trabajo.  
Excelente durabilidad.  
Excelente planicidad.

Código	Descripción	Ancho de la Cadena		Material de la Tablilla	Capacidad de Carga (Máx.)		Peso de la Cadena kg/m
		mm	pol		kg	N	
011018	ACT 882 L152.4	152,40	6"	POM	380	3726	2,13
011019	ACT 882 L190.5	190,50	7 1/2"	POM	380	3726	2,3
011020	ACT 882 L254.0	254,00	10"	POM	380	3726	2,6
011021	ACT 882 L304.8	304,80	12"	POM	380	3726	2,87

- ACT - Articulada curva TAB.
- TAB - Sistema de retención de curvas.
- POM - Poliacetal (Polioximetileno).
- Consulta nuestro Manual de Ingeniería o el Servicio al Cliente antes de aplicar nuestros productos.

TRAMO CURVO TAB

Material: **Poliacetal**  
Paso: **38,1 mm**



Superficie: **Rodillo**  
Pasador: **7,94 mm, Acero Austenítico**  
Radio de Flexión Opuesto: **100 mm**  
Radio Mediano: **610 mm**



Aplicaciones

Transportadores para acumulación de embalajes de cartón, plastificadas y productos con base plana. Uso en curvas guiadas.

Ventajas

Mantiene la integridad de la embalaje. Disminuye la presión de acumulación. Bajo nivel de fricción.

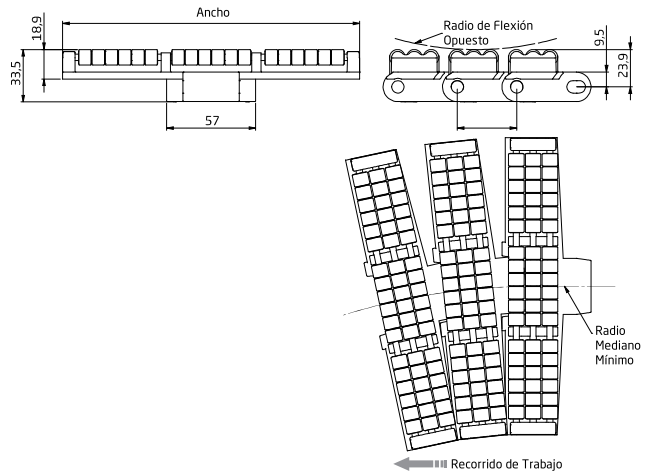
Código	Descripción	Ancho de la Cadena		Material de la Tablilla	Capacidad de Carga (Máx.)		Peso de la Cadena kg/m
		mm	pol		kg	N	
248612	ACT 882 BPA L190.5	190,50	7.1/2"	POM	380	3726	4,05
248613	ACT 882 BPA L254.0	254,00	10"	POM	380	3726	4,75
248466	ACT 882 BPA L304.8	304,80	12"	POM	380	3726	5,3

- ACT - Articulada curva TAB.
- BPA - Baja presión anterior de línea.
- POM - Poliacetal (Polioximetileno).
- TAB - Sistema de retención de curvas.
- Rodillos inyectados en POM.
- Consulta nuestro Manual de Ingeniería o el Servicio al Cliente antes de aplicar nuestros productos.



## TRAMO CURVO MAGNÉTICO

Material: **Poliacetal**  
Paso: **38,1 mm**



Superficie: **Rodillo**  
Pasador: **(D) 7,94 mm, Inoxidable Austenítico**  
Radio de Flexión Opuesto: **100 mm**  
Radio Mediano: **610 mm**



Suministro  
Rollo: 3,048m  
80 pasos

### Aplicaciones

Transportadores para acumulación de embalajes de cartón, plastificadas y productos con base plana.  
Uso en curvas guiadas.

### Ventajas

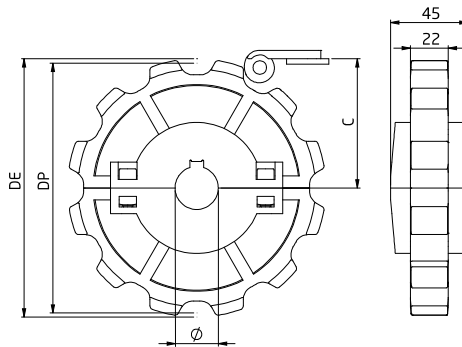
Mantiene la integridad de la embalaje.  
Disminuye la presión de acumulación.  
Bajo nivel de fricción.

Código	Descripción	Ancho de la Cadena		Material de la Tablilla	Capacidad de Carga (Máx.)		Peso de la Cadena kg/m
		mm	pol		kg	N	
249085	ACM 882 BPA L190.5	190,50	7.1/2"	POM	360	3530	3,78
249086	ACM 882 BPA L254.0	254,00	10"	POM	360	3530	4,48
249087	ACM 882 BPA L304.8	304,80	12"	POM	360	3530	5,0

- ACM - Articulada curva magnética.
- BPA - Baja presión anterior de línea.
- POM - Poliacetal (Polioximetileno).
- Rodillos inyectados en POM.
- Consulta nuestro Manual de Ingeniería o el Servicio al Cliente antes de aplicar nuestros productos.

Número de dientes (Z): 12

Fabricación: **Inyectada en Poliamida Reforzada**



**Consideraciones del Producto:**

- Bipartida.
- Inyectada en poliamida reforzada.
- Tornillo en inoxidable austenítico DIN 912 M6.
- Tuerca en latón níquelado DIN 557 M6.
- Agujero y chavetero: Norma DIN 6885/1.
- Disponible en color negro.

Dientes Z	Diámetro		C mm
	Primitivo DP	Externo DE	
12	147,2	149,9	80,0

**ENGRANAJE ACT E ACM 882 | AR 835 BIPARTIDA**

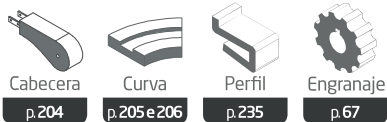
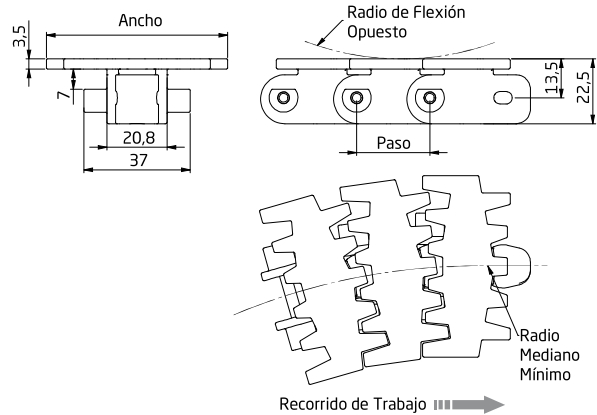
Z	Ø 25	Ø 30	Ø 35	Ø 40	Ø 45	Ø 50
⊕ CON CHAVETERO						
12	248886	248888	248892	248894	248896	248898
⊖ SIN CHAVETERO						
12	248885	248887	248891	248893	248895	248897

- ACT - Articulada Curva TAB.
- ACM - Articulada Curva Magnética.
- AR - Articulada Recta.
- Para otras dimensiones consulte nuestro Servicio al Cliente.
- Consulta nuestro Manual de Ingeniería o el Servicio al Cliente antes de aplicar nuestros productos.



TRAMO RECTO E CURVO

Material: **Poliacetal**  
Paso: **25,4 mm**



Superficie: **Cerrada**  
Pasador: **Ø 4,00 mm, Acero Austenítico**  
Radio de Flexión Opuesto: **120 mm**  
Radio Mediano: **150 mm**



Aplicaciones

Transportadores en aluminio para productos en general.  
Transportadores de alta velocidad.  
Uso en curvas guiadas.  
Uso en curvas disco.

Ventajas

Fácil instalación y mantenimiento.  
Excelente planicidad.  
Bajo nivel de fricción.  
Radio de curva reducido.

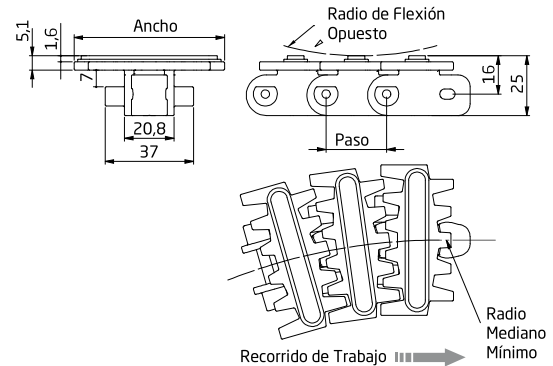
Código	Descripción	Ancho de la Cadena		Material de la Tablilla	Capacidad de Carga (Máx.)		Peso de la Cadena kg/m
		mm	pol		kg	N	
240631	CMT X65 L63.0	63,00	2.31/64"	POM	110	1084	0,75

- CMT - Curva Multiflex TAB.
- POM - Poliacetal (Polioximetileno).
- Consulta nuestro Manual de Ingeniería o el Servicio al Cliente antes de aplicar nuestros productos.



## TRAMO RETO E CURVO

Material: **Poliacetal**  
Paso: **25,4 mm**



Superficie: **Engomada**  
Pasador: **Ø 4,00 mm, Acero Austenítico**  
Radio de Flexión Opuesto: **120 mm**  
Radio Mediano: **150 mm**



### Aplicaciones

Transportadores en aluminio para productos en general.  
Transportadores en aclave ou declive.  
Uso en curvas guiadas.  
Uso en curvas disco.

### Ventajas

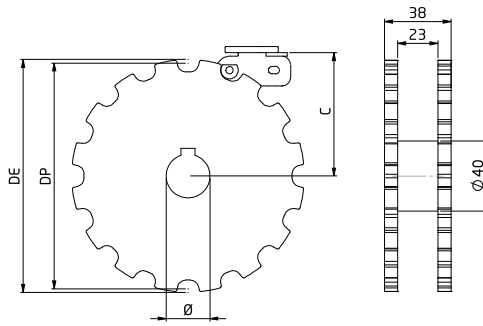
Fácil instalación y mantenimiento.  
Superficie adherente.  
Radio de curva reducido.

Código	Descripción	Ancho de la Cadena		Material de la Tablilla	Capacidad de Carga (Máx.)		Peso de la Cadena kg/m
		mm	pol		kg	N	
240632	CMT X65 L63.0 EnB	63,00	2.31/64"	POM	110	1084	0,72

- CMT - Curva multiflex TAB.
- EMB - Superficie engomada.
- POM - Poliacetal (Polioximetileno).
- Consulta nuestro Manual de Ingeniería o el Servicio al Cliente antes de aplicar nuestros productos.



Número de dientes (Z): 16  
Fabricación: **Inyectada en Poliamida Reforzada**



**Consideraciones del Producto:**

- Enteriza.
- Inyectada en poliamida reforzada.

Dientes Z	Diámetro		C mm
	Primitivo DP	Externo DE	
16	129,2	133,3	74,6

**ENGRANAJE CMT X65 ENTERIZA**

Z	Ø 25,4
16	651625

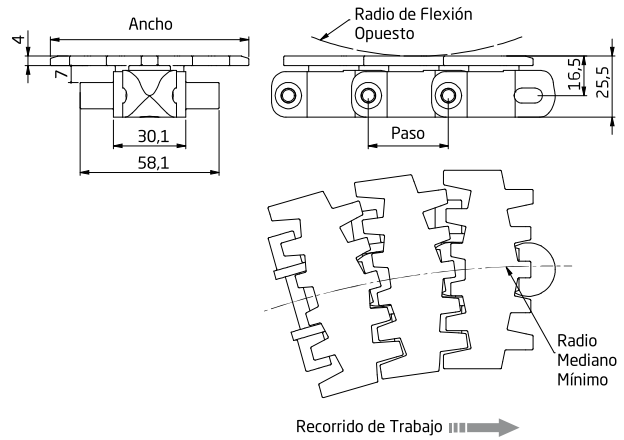
CON CHAVETERO

- CMT - Curva multiflex TAB.
- Para otras dimensiones consulte nuestro Servicio al Cliente.
- Consulta nuestro Manual de Ingeniería o el Servicio al Cliente antes de aplicar nuestros productos.



TRAMO RECTO E CURVO

Material: **Poliacetal**  
Paso: **33,5 mm**



Superficie: **Cerrada**  
Pasador: **Ø 6,00 mm, Acero Austenítico**  
Radio de Flexión Opuesto: **120 mm**  
Radio Mediano: **160 mm**



Aplicaciones

Transportadores en aluminio para productos en general.  
Uso en curvas guiadas.  
Uso en curvas disco.

Ventajas

Fácil instalación y mantenimiento.  
Excelente planicidad.  
Bajo nivel de fricción.  
Radio de curva reducido.

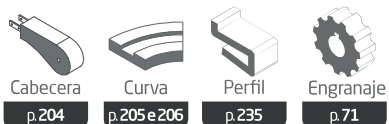
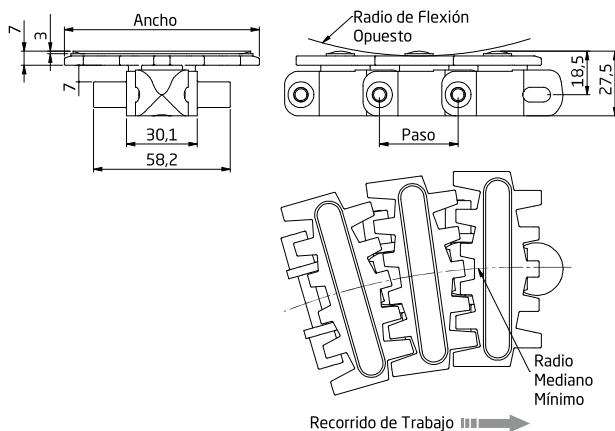
Código	Descripción	Ancho de la Cadena		Material de la Tablilla	Capacidad de Carga (Máx.)		Peso de la Cadena kg/m
		mm	pol		kg	N	
240831	CMT X85 L83.0	83,00	3.17/64"	POM	110	1084	1,25

- CMT - Curva multiflex TAB.
- POM - Poliacetal (Polioximetileno).
- Consulta nuestro Manual de Ingeniería o el Servicio al Cliente antes de aplicar nuestros productos.



## TRAMO RECTO E CURVO

Material: **Poliacetal**  
Paso: **33,5 mm**



Cabecera  
p.204

Curva  
p.205 e 206

Perfil  
p.235

Engranaje  
p.71

Superficie: **Engomada**

Pasador: **Ø 6,00 mm, Acero Austenítico**

Radio de Flexión Opuesto: **120 mm**

Radio Mediano: **160 mm**



Suministro  
Rollo: 1,00 m  
30 pasos

### Aplicaciones

Transportadores en aluminio para productos en general.  
Transportadores en elevación y no elevación.  
Uso en curvas guiadas.  
Uso en curvas disco.

### Ventajas

Fácil instalación y mantenimiento.  
Superficie adherente.  
Radio de curva reducido.

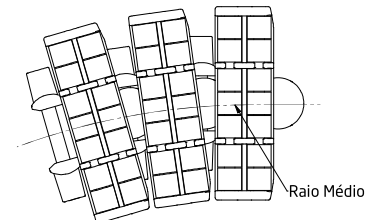
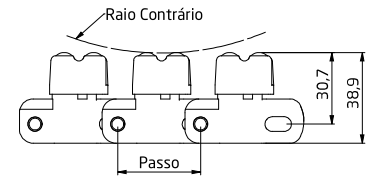
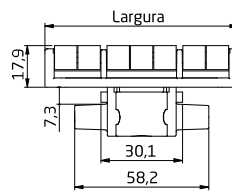
Código	Descripción	Ancho de la Cadena		Material de la Tablilla	Capacidad de Carga (Máx.)		Peso de la Cadena kg/m
		mm	pol		kg	N	
240832	CMT X85 L83.0 EnB	83,00	3.17/64"	POM	110	1084	1,25

- CMT - Curva multiflex TAB.
- EMB - Superficie engomada.
- POM - Poliacetal (Polioximetileno).
- Consulta nuestro Manual de Ingeniería o el Servicio al Cliente antes de aplicar nuestros productos.



TRAMO RETO E CURVO

Material: **Poliacetal**  
Paso: **33,5 mm**



Superfície: **Rodillo**  
Pasador: **Ø 6,00 mm, Acero Austenítico**  
Radio de Flexión Opuesto: **120 mm**  
Radio Mediano: **160 mm**



Aplicaciones

Transportadores en aluminio para líneas de acumulación con embalaje cartón o plástico y productos de base plana. Uso en curva disco.

Ventajas

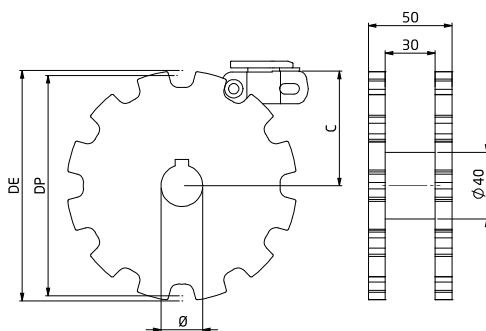
Mantiene la integridad del producto.  
Disminución de la presión de acumulación.  
Bajo nivel de fricción.  
Radio de curva reducido.

Código	Descripción	Ancho de la Cadena		Material de la Tablilla	Capacidad de Carga (Máx.)		Peso de la Cadena kg/m
		mm	pol		kg	N	
240833	CMT X85 L83.0 ROL	83,00	3.17/64"	POM	110	1084	2,00

- CMT - Curva multiflex TAB.
- ROL - Superfície rodillo.
- POM - Poliacetal (Polioximetileno).
- Consulta nuestro Manual de Ingeniería o el Servicio al Cliente antes de aplicar nuestros productos.



Número de dientes (Z): **12**  
Fabricación: **Inyectada en Poliamida Reforzada**



**Consideraciones del Producto:**

- Enteriza.
- Inyectada en poliamida reforzada.

Dientes Z	Diámetro		C mm
	Primitivo DP	Externo DE	
12	133,2	138,7	76,3

**ENGRANAJE CMT X85 ENTERIZA**

Z	Ø 25,4
12	851225

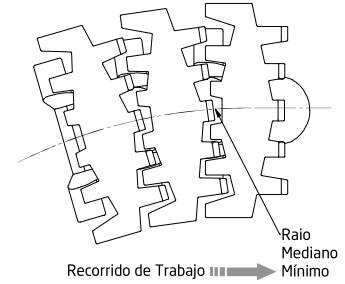
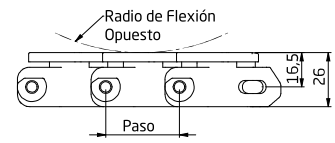
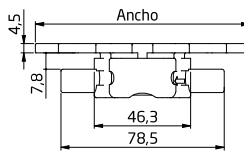
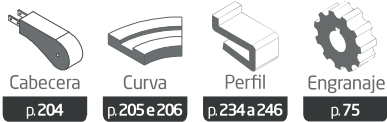
CON CHAVETERO

- CMT - Curva multiflex TAB.
- Para otras dimensiones consulte nuestro Servicio al Cliente.
- Consulta nuestro Manual de Ingeniería o el Servicio al Cliente antes de aplicar nuestros productos.



TRAMO RECTO Y CURVO

Material: **Poliacetal**  
Paso: **35,5 mm**



Superficie: **Cerrada**  
Pasador: **Ø 6,00 mm, Acero Austenítico**  
Radio de Flexión Opuesto: **120 mm**  
Radio Mediano: **170 mm**



Aplicaciones

Transportadores en aluminio para productos en general.  
Transportadores de alta velocidad.  
Uso en curvas disco.

Ventajas

Alta carga de trabajo.  
Fácil instalación y mantenimiento.  
Excelente planicidad.  
Radio de curva reducido.

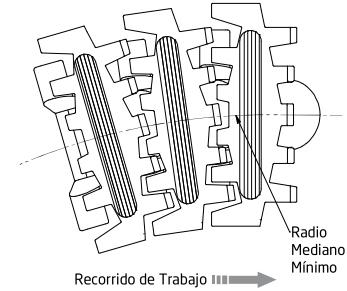
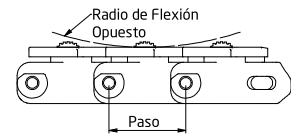
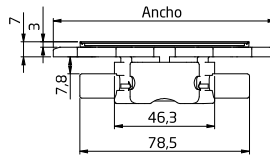
Código	Descripción	Ancho de la Cadena		Material de la Tablilla	Capacidad de Carga (Máx.)		Peso de la Cadena kg/m
		mm	pol		kg	N	
241031	CMT X105 L103.0	103,00	4.1/16"	POM	110	1084	2,00

- CMT - Curva multiflex TAB.
- POM - Poliacetal (Polioximetileno).
- Consulta nuestro Manual de Ingeniería o el Servicio al Cliente antes de aplicar nuestros productos.



TRAMO RECTO Y CURVO

Material: **Poliacetal**  
Paso: **35,5 mm**



Superficie: **Engomada**  
Pasador: **Ø 6,00 mm, Acero Austenítico**  
Radio de Flexión Opuesto: **120 mm**  
Radio Mediano: **170 mm**



Aplicaciones

Transportadores en aluminio para productos en general.  
Transportadores en inclinación y no inclinación.  
Uso en curvas disco.

Ventajas

Fácil instalación y mantenimiento.  
Superficie adherente.  
Radio de curva reducido.

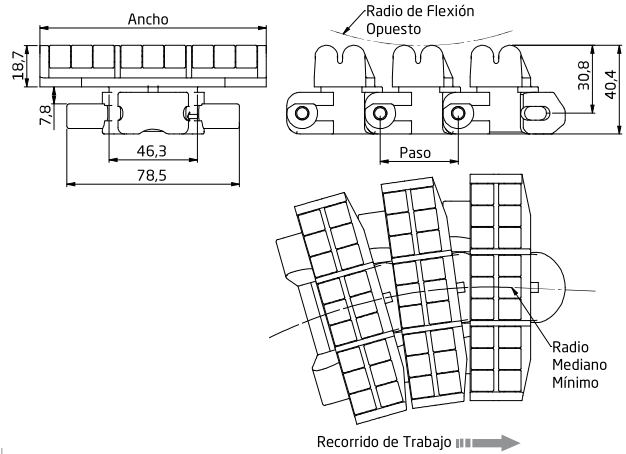
Código	Descripción	Ancho de la Cadena		Material de la Tablilla	Capacidad de Carga (Máx.)		Peso de la Cadena kg/m
		mm	pol		kg	N	
241032	CMT X105 L103.0 EnB	103,00	4.1/16"	POM	110	1084	1,53

- CMT - Curva multiflex TAB.
- EMB - Superficie engomada.
- POM - Poliacetal (Polioximetileno).
- Consulta nuestro Manual de Ingeniería o el Servicio al Cliente antes de aplicar nuestros productos.



TRAMO RECTO Y CURVO

Material: **Poliacetal**  
Paso: **35,5 mm**



Superficie: **Rodillo**  
Pasador: **Ø 6,00 mm, Acero Austenítico**  
Radio de Flexión Opuesto: **120 mm**  
Radio Mediano: **170 mm**



Aplicaciones

Transportadores en aluminio para líneas de acumulación con embalaje cartón o plástico y productos de base plana. Uso en curvas disco.

Ventajas

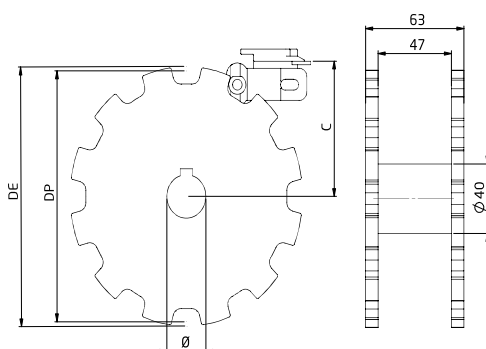
Mantiene la integridad del producto.  
Disminución de la presión de acumulación.  
Bajo nivel de fricción.  
Radio de curva reducido.

Código	Descripción	Ancho de la Cadena		Material de la Tablilla	Capacidad de Carga (Máx.)		Peso de la Cadena kg/m
		mm	pol		kg	N	
241033	CMT X105 L103.0 ROL	103,00	4.1/16"	POM	110	1084	1,94

- CMT - Curva multiflex TAB.
- ROL - Superficie con Rodillo.
- POM - Poliacetal (Polioximetileno).
- Consulta nuestro Manual de Ingeniería o el Servicio al Cliente antes de aplicar nuestros productos.



Número de dientes (Z): **12**  
Fabricación: **Inyectada en Poliamida Reforzada**



**Consideraciones del Producto:**

- Enteriza.
- Inyectada en poliamida reforzada.

Dientes Z	Diámetro		C mm
	Primitivo DP	Externo DE	
12	143,8	146,4	79,5

**ENGRANAJE CMT X105 ENTERIZA**

Z	Ø 25,4
12	101225

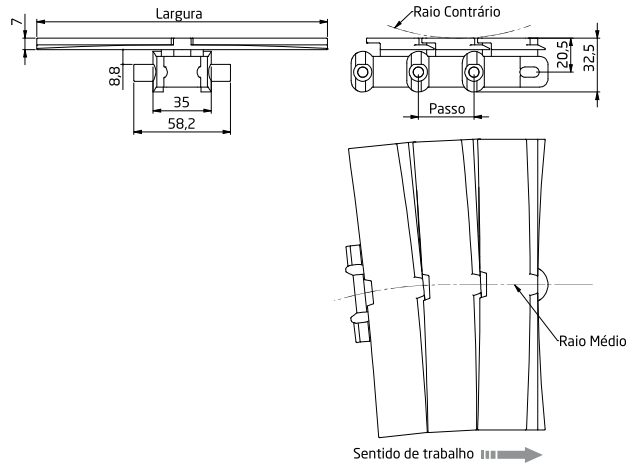
CON CHAVETERO

- CMT - Curva multiflex TAB.
- Para otras dimensiones consulte nuestro Servicio al Cliente.
- Consulta nuestro Manual de Ingeniería o el Servicio al Cliente antes de aplicar nuestros productos.



TRAMO RETO E CURVO

Material: **Poliacetal**  
Paso: **33,5 mm**



Superfície: **Cerrada**  
Pasador: **Ø 6,00 mm, Acero Austenítico**  
Radio de Flexión Opuesto: **75 mm**  
Radio Mediano: **350 mm**



Aplicaciones

Transportadores en aluminio para productos en general.  
Transportadores de cajas de cartón.  
Transportadores de productos empaquetados.

Ventajas

Superficie cerrada en la curva.  
Excelente planicidad.  
Bajo nivel de fricción.  
Radio de curva reducido.

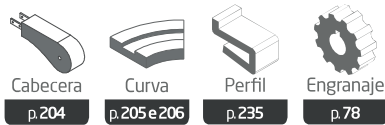
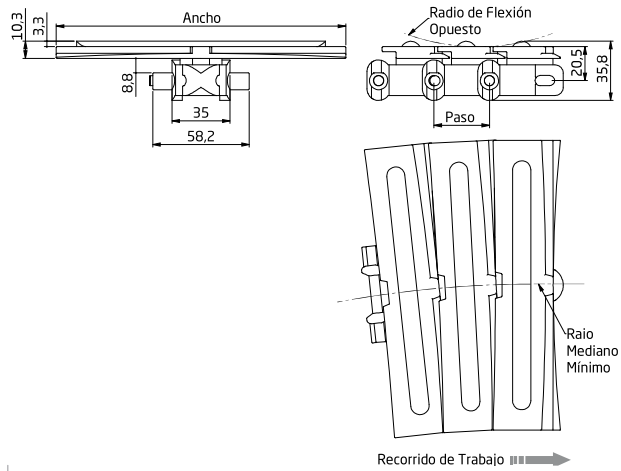
Código	Descripción	Ancho de la Cadena		Material de la Tablilla	Capacidad de Carga (Máx.)		Peso de la Cadena kg/m
		mm	pol		kg	N	
241731	CMT X180 L175.0	175,00	6.57/64"	POM	110	1084	1,90

- CMT - Curva multiflex TAB.
- POM - Poliacetal (Polioximetileno).
- Consulta nuestro Manual de Ingeniería o el Servicio al Cliente antes de aplicar nuestros productos.



TRAMO RECTO Y CURVO

Material: **Poliacetal**  
Paso: **33,5 mm**



Superficie: **Engomada**  
Pasador: **Ø 6,00 mm, Acero Austenítico**  
Radio de Flexión Opuesto: **75 mm**  
Radio Mediano: **350 mm**



**Aplicaciones**  
Transportadores en aluminio para productos en general.  
Transportadores en inclinación y no inclinación.  
Uso en curvas guiadas.

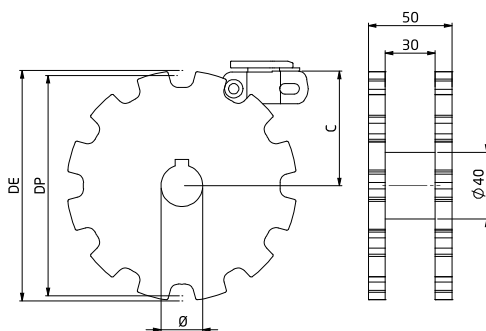
**Ventajas**  
Superficie cerrada en la curva.  
Superficie adherente.  
Radio de curva reducido.

Código	Descripción	Ancho de la Cadena		Material de la Tablilla	Capacidad de Carga (Máx.)		Peso de la Cadena kg/m
		mm	pol		kg	N	
241732	CMT X180 L175.0 EnB	175,00	6.57/64"	POM	110	1084	2,20

- CMT - Curva multiflex TAB.
- EnB - Superficie engomada.
- POM - Poliacetal (Polioximetileno).
- Consulta nuestro Manual de Ingeniería o el Servicio al Cliente antes de aplicar nuestros productos.



Número de dientes (Z): **12**  
Fabricación: **Inyectada en Poliamida Reforzada**



**Consideraciones del Producto:**

- Enteriza.
- Inyectada en poliamida reforzada.

Dientes Z	Diámetro		C mm
	Primitivo DP	Externo DE	
12	133,2	138,7	76,3

**ENGRANAJE CMT X180 ENTERIZA**

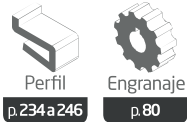
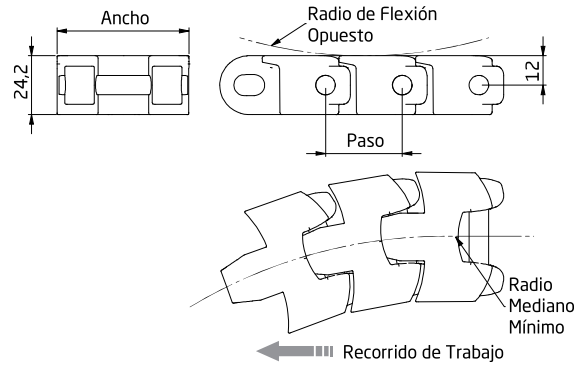
Z	Ø 25,4
12	851225

CON CHAVETERO

- CMT - Curva multiflex TAB.
- Consulta nuestro Manual de Ingeniería o el Servicio al Cliente antes de aplicar nuestros productos.

TRAMO CURVO

Material: **Poliacetal**  
Paso: **31,55 mm**



Superficie: **Cerrada**  
Pasador: **(Ø) 7,94 mm, Acero Austenítico**  
Radio de Flexión Opuesto: **50 mm**  
Radio Mediano: **122 mm**



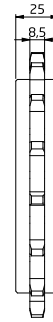
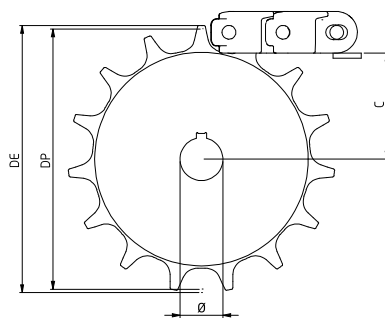
**Aplicaciones**  
Transportadores de embalajes de cartón y plásticas.  
Industria de jugo, leche y café.  
Uso en curvas guiadas.

**Ventajas**  
Flexibilidad multidireccional.  
Elevada carga de trabajo.  
Optimización del espacio.

Código	Descripción	Ancho de la Cadena		Material de la Tablilla	Capacidad de Carga (Máx.)		Peso de la Cadena kg/m
		mm	pol		kg	N	
071315	AC 31 L53.00	53,00	2.7/3"	POM	400	3923	1,8

- AC - Articulada curva.
- POM - Poliacetal (Polioximetileno).
- Consulta nuestro Manual de Ingeniería o el Servicio al Cliente antes de aplicar nuestros productos.

Número de dientes (Z): 15  
Fabricación: **Mecanizada en Poliamida**



**Consideraciones del Producto:**

- Enteriza.
- Mecanizada en poliamida.
- Agujero y chavetero: Norma DIN 6885/1.
- Disponible en color negro.

Dientes Z	Diámetro		C mm
	Primitivo DP	Externo DE	
15	151,7	155,7	78,0

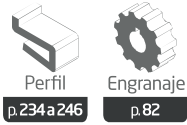
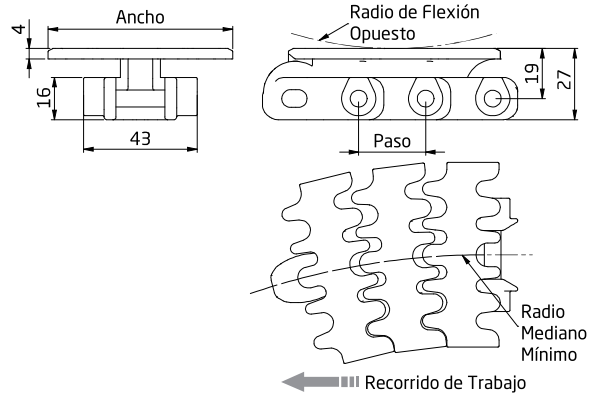
**ENGRANAJE AC 31 ENTERIZA US**

Z	Ø 25	Ø 30	Ø 35	Ø 40	Ø 45	Ø 50
⊕ CON CHAVETERO						
15	000101	000103	000105	000107	000109	000111
⊕ SIN CHAVETERO						
15	000100	000102	000104	000106	000108	000110

- US - Mecanizada.
- AC - Articulada curva.
- Para otras dimensiones consulte nuestro Servicio al Cliente.
- Consulta nuestro Manual de Ingeniería o el Servicio al Cliente antes de aplicar nuestros productos.

TRAMO CURVO

Material: **Poliacetal**  
Paso: **25,4 mm**



Superficie: **Cerrada**  
Pasador: (Ø) **6,35 mm, Acero Austenítico**  
Radio de Flexión Opuesto: **80 mm**  
Radio Mediano: **200 mm**



Suministro  
Rollo: 3.048m  
120 pasos

Aplicaciones

Transportadores de embalajes de cartón y plásticas.  
Industria de jugo, leche y café.  
Uso en curvas guiadas.

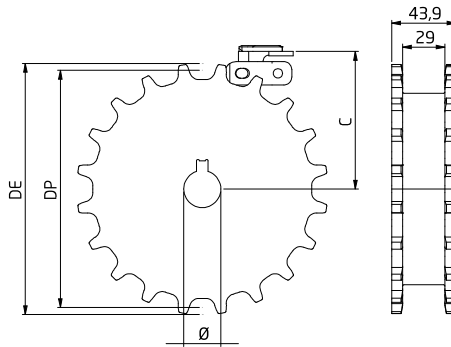
Ventajas

Flexibilidad multidireccional.  
Elevada carga de trabajo.  
Optimización del espacio.

Código	Descripción	Ancho de la Cadena		Material de la Tablilla	Capacidad de Carga (Máx.)		Peso de la Cadena kg/m
		mm	pol		kg	N	
249143	ACT 25 L70	70,00	2.3/4"	POM	280	2746	1,32

- ACT - Articulada curva TAB.
- POM - Poliacetal (Polioximetileno).
- Consulta nuestro Manual de Ingeniería o el Servicio al Cliente antes de aplicar nuestros productos.

Número de dientes (Z): 20  
Fabricación: **Mecanizada en Poliamida**



**Consideraciones del Producto:**

- Bipartida.
- Mecanizada en poliamida.
- Tornillo en Inoxidable austenítico DIN 912 M8.
- Tuerca en latón níquelado DIN 934 M8.
- Agujero y chavetero: Norma DIN 6885/1.
- Disponible en color negro.

Dientes Z	Diámetro		C mm
	Primitivo DP	Externo DE	
20	162,37	171,87	78,0

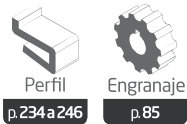
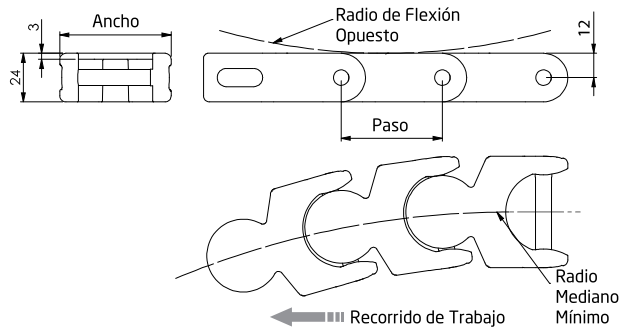
**ENGRANAJE ACT 25 BIPARTIDA US**

Z	Ø 25	Ø 30	Ø 35	Ø 40	Ø 45	Ø 50
⊕ CON CHAVETERO						
20	013710	013711	013712	013713	013714	013715
⊕ SIN CHAVETERO						
20	013700	013701	013702	013703	013704	013705

- US - Mecanizada.
- Para otras dimensiones consulte nuestro Servicio al Cliente.
- Consulta nuestro Manual de Ingeniería o el Servicio al Cliente antes de aplicar nuestros productos.

TRAMO CURVO

Material: **Poliacetal**  
Paso: **50 mm**



Superficie: **Cerrada**  
Pasador: (Ø) **7,94 mm, Acero Austenítico**  
Radio de Flexión Opuesto: **50 mm**  
Radio Mediano: **160 mm**



Aplicaciones

Transportadores de embalajes de cartón y plásticas.  
Industria de jugo, leche y café.  
Uso en curvas guiadas.

Ventajas

Flexibilidad multidireccional.  
Elevada carga de trabajo.  
Optimización del espacio.

Código	Descripción	Ancho de la Cadena		Material de la Tablilla	Capacidad de Carga (Máx.)		Peso de la Cadena kg/m
		mm	pol		kg	N	
011051	CMA 50 A L55.0	55,00	2.1/8"	POM	280	2746	1,4

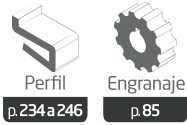
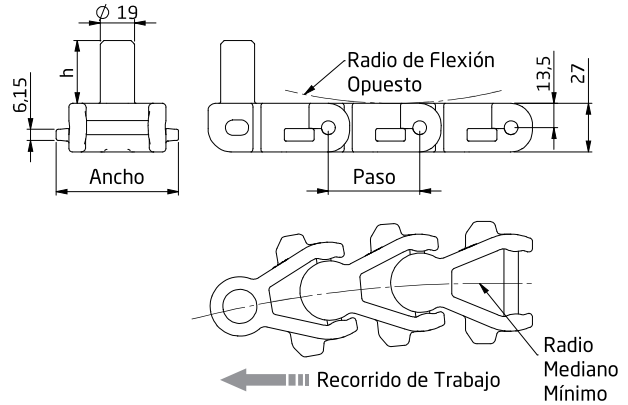


Para otras opciones de este producto, visite nuestro sitio web.

- CMA - Corrente multiflex articulada.
- A - Pestaña Lateral.
- POM - Poliacetal (Polioximetileno).
- Consulta nuestro Manual de Ingeniería o el Servicio al Cliente antes de aplicar nuestros productos.

TRAMO CURVO

Material: **Poliamida Reforzada**  
Paso: **50,8 mm**



Superficie: **Cerrada**  
Pasador: (Ø) **7,94 mm, Acero Austenítico**  
Radio de Flexión Opuesto: **50 mm**  
Radio Mediano: **350 mm**



Aplicaciones

Transportadores de bandejas, cajas plásticas, metálicas y de cartón.  
Transportadores con o sin pernos empujadores.  
Uso en curvas guiadas.

Ventajas

Elevada carga de trabajo.  
Resistente en ambientes abrasivos.  
Fácil aplicación y bajo mantenimiento.

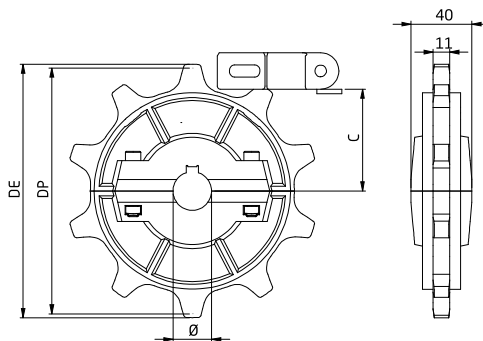
Código	Descripción	Ancho de la Cadena		Material de la Tablilla	Capacidad de Carga (Máx.)		Peso de la Cadena kg/m	Cor da Corrente
		mm	pol		kg	N		
051001	CMA 51 L68.0 PT	68,00	2.7/8"	PAFV	400	3923	1,65	●
051013	CMA 51 L68.0 CZ	68,00	2.7/8"	PAFV	400	3923	1,65	●

Consideraciones del Producto:

Consulta el Servicio al Cliente para:  
• Diferentes pasos entre arrastadores;  
• Diferentes alturas del arrastador.

- h - Altura del arrastador padrão: 35mm.
- CMA - Cadena multiflex articulada.
- PAFV - Poliamida reforzada.
- Consulta nuestro Manual de Ingeniería o el Servicio al Cliente antes de aplicar nuestros productos.

Número de dientes (Z): 10 | 11 | 13  
Fabricación: **Mecanizada en Poliamida Reforzada**



**Consideraciones del Producto:**

- Bipartida.
- Inyectada en poliamida reforzada.
- Tornillo en Inoxidable austenítico DIN 912 M6.
- Tuerca en latón niquelado DIN 557 M6.
- Agujero y chavetero: Norma DIN 6885/1.
- Disponible en color negro.

Dientes Z	Diámetro		C mm
	Primitivo DP	Externo DE	
10	161,8	165,0	71,9
11	177,5	182,47	80,0
13	208,93	213,93	95,5

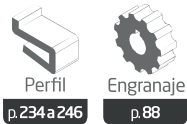
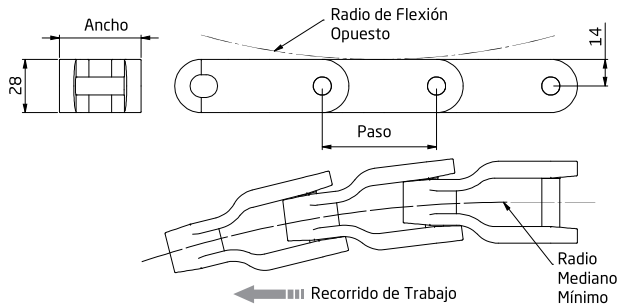
**ENGRANAJE CMA 50 | 51 BIPARTIDA**

Z	Ø 25	Ø 30	Ø 35	Ø 40	Ø 45	Ø 50
⊕ CON CHAVETERO						
10	013601	013603	013608	013609	013610	013611
11	013612	013613	013614	013615	013616	013617
13	013630	013631	013632	013633	013634	013635
⊕ SIN CHAVETERO						
10	013600	013602	013607	013606	013618	013619
11	013620	013621	013622	013623	013624	013625
13	013636	013637	013638	013639	013640	013641

- CMA - Cadena multiflex articulada.
- Para otras dimensiones consulte nuestro Servicio al Cliente.
- Consulta nuestro Manual de Ingeniería o el Servicio al Cliente antes de aplicar nuestros productos.

TRAMO CURVO

Material: **Poliacetal**  
Paso: **63,5 mm**



Superficie **Abierta**

Pasador: (Ø) **9,50 mm, Acero Austenítico**

Radio de Flexión Opuesto: **80 mm**

Radio Mediano: **510 mm**



**Aplicaciones**

Transportadores de cajas.  
Transportadores de embalajes.  
Transportadores de paquetes.

**Ventajas**

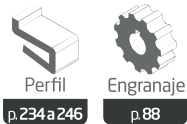
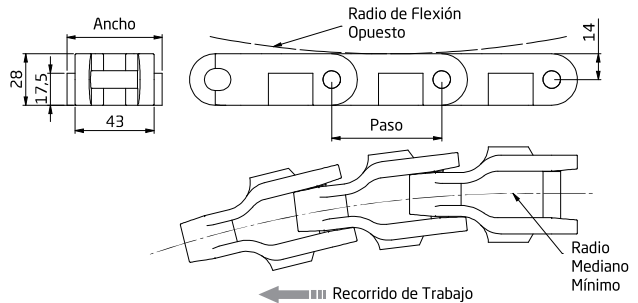
Elevada carga de trabajo.  
Bajo nivel de ruido.  
Fácil mantenimiento.  
Fácil instalación.

Código	Descripción	Ancho de la Cadena		Material de la Tablilla	Capacidad de Carga (Máx.)		Peso de la Cadena kg/m
		mm	pol		kg	N	
011156	SM1200 AC L43.0	43,00	1.5/8"	POM	450	4413	1,34

- AC - Articulada curva.
- POM - Poliacetal (Polioximetileno).
- Consulta nuestro Manual de Ingeniería o el Servicio al Cliente antes de aplicar nuestros productos.

TRAMO CURVO

Material: **Poliacetal**  
Paso: **63,5 mm**



Superficie: **Abierta**  
Pasador: **(Ø) 9,50 mm, Acero Austenítico**  
Radio de Flexión Opuesto: **80 mm**  
Radio Mediano: **510 mm**



Aplicaciones

Transportadores de cajas.  
Transportadores de embalajes.  
Transportadores de paquetes.

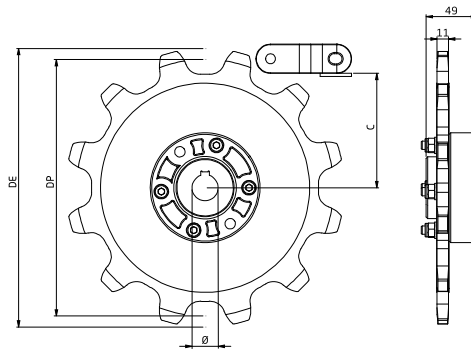
Ventajas

Elevada carga de trabajo.  
Bajo nivel de ruido.  
Fácil mantenimiento.  
Fácil instalación.

Código	Descripción	Ancho de la Cadena		Material de la Tablilla	Capacidad de Carga (Máx.)		Peso de la Cadena kg/m
		mm	pol		kg	N	
011155	SM1200 ACT L52.0	52,00	2.1/2"	POM	450	4413	1,35

- ACT - Articulada curva TAB.
- TAB - Sistema de retención de curvas.
- POM - Poliacetal (Polioximetileno).
- Consulta nuestro Manual de Ingeniería o el Servicio al Cliente antes de aplicar nuestros productos.

Número de dientes (Z): 10 | 12  
Fabricación: **Mecanizada en Poliamida**



**Consideraciones del Producto:**

- Mecanizada en poliamida.
- Buje inyectado en poliamida reforzada.
- Tornillo inoxidable austenítico DIN 912 M8.
- Tuerca en latón niquelado DIN 934 M8.
- Agujero y chavetero: Norma DIN 6885/1.
- Disponible en color negro.

Dientes Z	Diámetro		C mm
	Primitivo DP	Externo DE	
10	205,5	225,0	100,0
12	245,3	273,7	120,0

**ENGRANAJE SM 1200 ENTERIZA US**

Z	Ø 25	Ø 30	Ø 35	Ø 40	Ø 45	Ø 50
⊕ CON CHAVETERO						
10	013689	013690	013691	013692	-	-
12	013693	013694	013695	013696	-	-
⊕ SIN CHAVETERO						
10	013680	013681	013684	013687	-	-
12	013682	013683	013686	013688	-	-

- US - Mecanizada.
- Para otras dimensiones consulte nuestro Servicio al Cliente.
- Consulta nuestro Manual de Ingeniería o el Servicio al Cliente antes de aplicar nuestros productos.

