



# CORRENTES METÁLICAS

## APLICAÇÕES

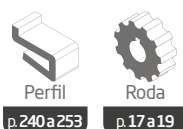
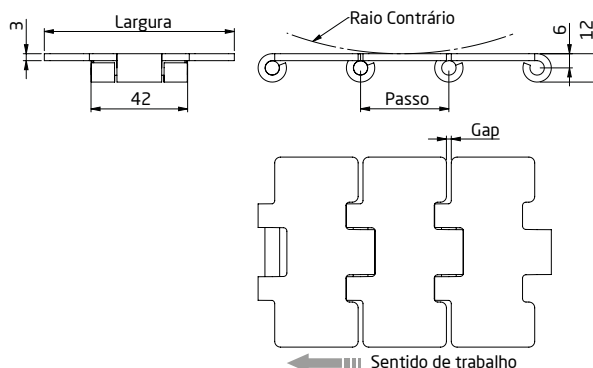
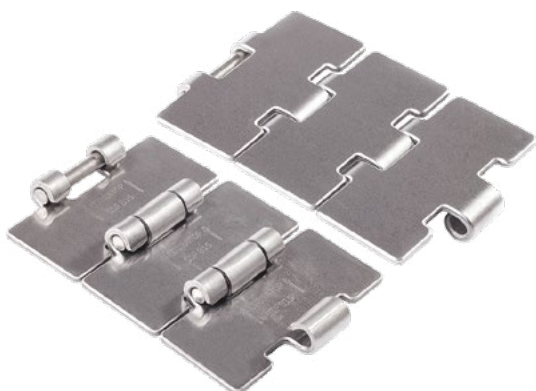
- Indústria de bebidas.
- Indústria de alimentos.
- Indústria metalmecânica.
- Transportadores de embalagens de vidro.
- Transportadores de embalagens de alumínio.
- Transportadores de embalagens de aço.
- Transportadores de cargas pesadas.
- Transportadores de cargas em elevação.

## VANTAGENS

- Excelente transporte do produto.
- Vida útil longa.
- Maior resistência química.
- Maior resistência ao desgaste.
- Excelente planicidade.

## TRANSPORTE RETO

Material: **Aço Inox Ferrítico**  
Passo: **38,1 mm**



Acabamento Superficial: **Polido**

Rugosidade: **0,22 ± 0,05 µm**

Gap: **1,85 mm**

Pino: **Ø 6,35 mm, Inox Austenítico**

Raio Contrário Mínimo: **150 mm**



## Aplicações

Transportadores de garrafas.  
Transportadores de vidros.  
Transportadores de barris.  
Transportadores de caixas.

## Vantagens

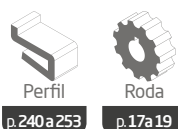
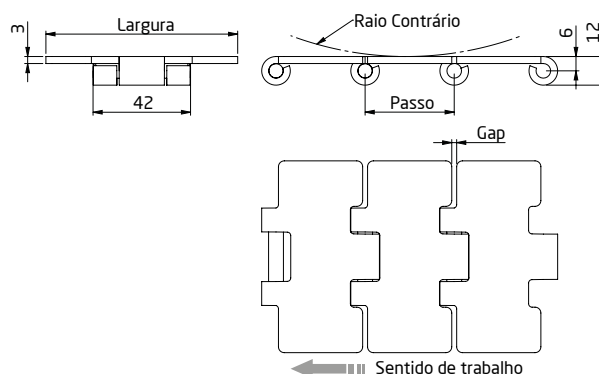
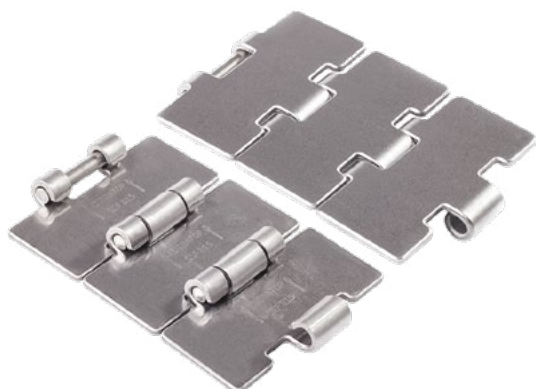
Excelente planicidade.  
Excelente resistência ao desgaste.  
Excelente resistência mecânica.

Código	Descrição	Largura da Corrente		Material da Placa	Carga Máxima de Trabalho		Peso da Corrente kg/m
		mm	pol		kg	N	
001232	SSF 815 L63.5	63,50	2.½"	Inox Ferrítico	460	4511	2,23
001234	SSF 815 L82.5	82,55	3.¼"	Inox Ferrítico	460	4511	2,66
001231	SSF 815 L88.9	88,90	3.½"	Inox Ferrítico	460	4511	2,83
001236	SSF 815 L101.6	101,60	4"	Inox Ferrítico	460	4511	3,12
001237	SSF 815 L114.3	114,30	4.½"	Inox Ferrítico	460	4511	3,42
001238	SSF 815 L152.4	152,40	6"	Inox Ferrítico	460	4511	4,30
001239	SSF 815 L190.5	190,50	7.½"	Inox Ferrítico	460	4511	5,20

- SSF - Aço inox ferrítico.
- Consulte nosso Manual de Engenharia ou Serviço de Atendimento antes de aplicar nossos produtos.

## TRANSPORTE RETO

Material: **Aço Inox Austenítico**  
Passo: **38,1 mm**



Acabamento Superficial: **Polido**

Rugosidade: **0,25 ± 0,05 µm**

Gap: **1,85 mm**

Pino: **Ø 6,35 mm, Inox Austenítico**

Raio Contrário Mínimo: **150 mm**



**Fornecimento**  
Rolo: **3,048m**  
**80** placas

## Aplicações

Transportadores de produtos corrosivos.  
Transportadores em ambientes corrosivos.  
Indústria de alimentos.

## Vantagens

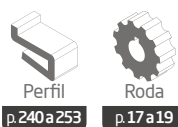
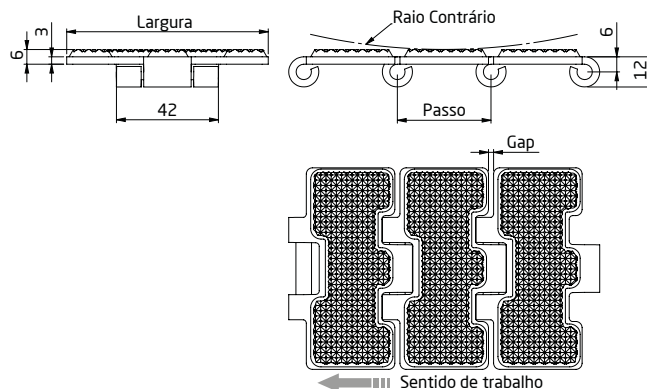
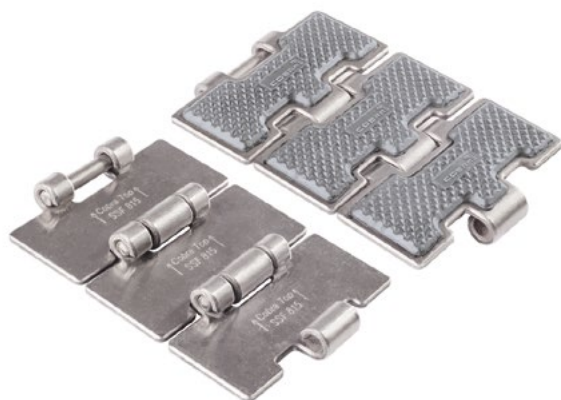
Maior resistência à corrosão.  
Maior resistência a agentes químicos.  
Excelente planicidade.  
Excelente resistência mecânica.

Código	Descrição	Largura da Corrente		Material da Placa	Carga Máxima de Trabalho		Peso da Corrente kg/m
		mm	pol		kg	N	
001224	SSA 815 L82.5	82,55	3¼"	Inox Austenítico	420	4118	2,66
601034	SSA 815 L190.5	190,50	7½"	Inox Austenítico	420	4118	5,20

- SSA - Aço inox austenítico.
- Consulte nosso Manual de Engenharia ou Serviço de Atendimento antes de aplicar nossos produtos.

## TRANSPORTE RETO

Material: **Aço Inox Ferrítico**  
Passo: **38,1 mm**



Perfil  
p.240 a 253

Roda  
p.17 a 19

Acabamento Superficial: **Emborrachado**

Rugosidade: -

Gap: **1,85 mm**

Pino: **Ø 6,35 mm, Inox Austenítico**

Raio Contrário Mínimo: **150 mm**



Fornecimento

Rolo: **3,048m**  
**80** placas

## Aplicações

Transportadores com inclinação,  
frenagem ou aceleração.  
Inclinação máxima recomendada de 25°.

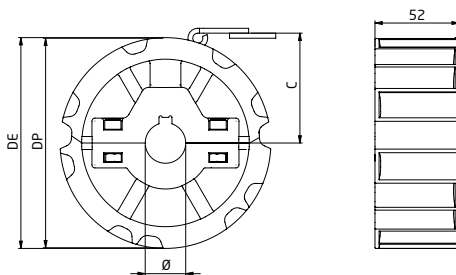
## Vantagens

Alta aderência.  
Excelente resistência mecânica.

Código	Descrição	Largura da Corrente		Material da Placa	Carga Máxima de Trabalho		Peso da Corrente kg/m
		mm	pol		kg	N	
001254	SSF 815 L82.5 EMB	82,55	3.¼"	Inox Ferrítico	460	4511	2,80
001258	SSF 815 L190.5 EMB	190,50	7.½"	Inox Ferrítico	460	4511	5,43

- SSF - Aço inox ferrítico.
- EMB - Superfície emborrachada.
- Consulte nosso Manual de Engenharia ou Serviço de Atendimento antes de aplicar nossos produtos.

Número de Dentes (Z): **21 | 23 | 25**  
 Fabricação: **Injetada em Poliamida Reforçada**

**Considerações do Produto:**

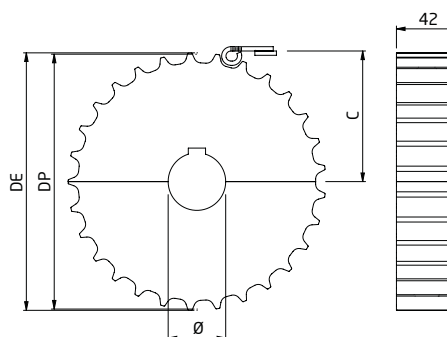
- Bipartida.
- Injetada em poliamida reforçada.
- Parafuso em inox austenítico DIN 912 M6.
- Porca em latão níquelado DIN 557 M6.
- Furo e rasgo para chaveta: Norma DIN 6885/1.
- Disponível na cor preta.

Dentes Z	Diâmetro		C mm
	Primitivo DP	Externo DE	
21	129,3	130,1	68,0
23	141,2	142,0	73,0
25	153,2	154,2	80,0

**RODA 815 | 881 M BIPARTIDA**

Z	Ø 25	Ø 30	Ø 35	Ø 40	Ø 45	Ø 50
⊕ <b>COM CHAVETA</b>						
21	003008	003013	003018	003023	-	-
23	003043	003045	003047	003049	003051	-
25	003079	003081	003082	003083	003084	-
⊕ <b>SEM CHAVETA</b>						
21	003006	003011	003016	003021	-	-
23	003042	003044	003046	003048	003050	-
25	003078	003085	003086	003087	003088	-

Número de dentes (Z): **21 | 29**  
 Fabricação: **Usinada em Poliamida**

**Considerações do Produto:**

- Bipartida.
- Usinada em poliamida.
- Parafuso em inox austenítico DIN 912 M8.
- Porca em latão níquelado DIN 934 M8.
- Furo e rasgo para chaveta: Norma DIN 6885/1.
- Disponível na cor preta.

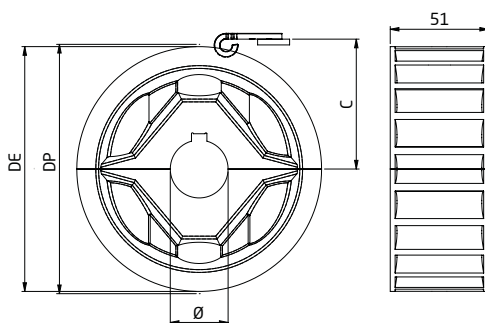
Dentes Z	Diâmetro		C mm
	Primitivo DP	Externo DE	
21	129,3	130,0	68,0
29	177,2	179,0	86,0

**RODA 815 | 881 M BIPARTIDA US**

Z	Ø 25	Ø 30	Ø 35	Ø 40	Ø 45	Ø 50
⊕ <b>COM CHAVETA</b>						
21	003001	003002	003866	003003	003004	124082
29	122257	122858	122559	122246	122260	122247
⊕ <b>SEM CHAVETA</b>						
21	003005	003007	003009	003010	003012	003017
29	122254	122255	122256	122251	122261	122248

- M - Magnética.
- US - Usinada.
- Para outros dimensionais consulte nosso Serviço de Atendimento.
- Consulte nosso Manual de Engenharia ou Serviço de Atendimento antes de aplicar nossos produtos.

Número de dentes (Z): **21 | 23 | 25**  
 Fabricação: **Injetada em Poliuretano**

**Considerações do Produto:**

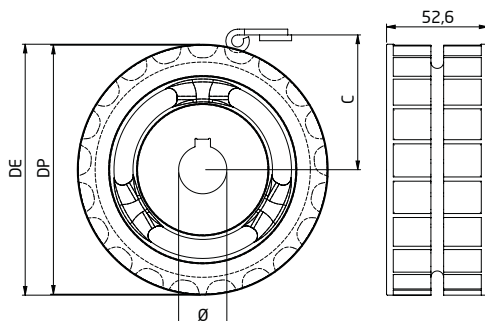
- Bipartida.
- Injetada em poliuretano.
- Parafuso em inox austenítico DIN 912 M8.
- Inseto central em alumínio.
- Furo e rasgo para chaveta: Norma DIN 6885/1.
- Disponível na cor laranja.

Dentes Z	Diâmetro		C mm
	Primitivo DP	Externo DE	
21	129,3	130,0	68,0
23	141,2	142,0	73,0
25	153,2	154,0	80,0

**RODA 815 | 881 M BIPARTIDA PU**

Z	Ø 25	Ø 30	Ø 35	Ø 40	Ø 45	Ø 50
⊕ <b>COM CHAVETA</b>						
21	-	003133	003138	003143	003144	-
23	-	003163	003168	003173	003174	003175
25	-	003193	003198	003203	003208	003194
⊕ <b>SEM CHAVETA</b>						
21	004006	003131	003134	002469	003146	-
23	003639	003161	003164	003165	003166	003167
25	004674	003191	248627	003195	003196	003197

Número de dentes (Z): **21**  
 Fabricação: **Ferro Fundido (FOFO)**

**Considerações do Produto:**

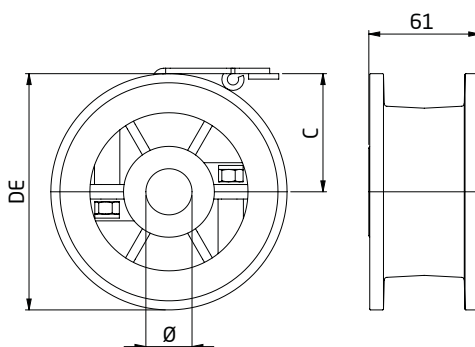
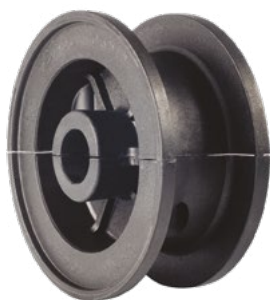
- Inteiriça.
- Fabricada em ferro fundido (FOFO).
- Furo e rasgo para chaveta: Norma DIN 6885/1.
- Disponível na cor cinza.

Dentes Z	Diâmetro		C mm
	Primitivo DP	Externo DE	
21	129,3	130,1	68,0

**RODA 815 | 881 M INTEIRIÇA FOFO**

Z	Ø 25	Ø 30	Ø 35	Ø 40	Ø 45	Ø 50
⊕ <b>COM CHAVETA</b>						
21	002029	002034	002039	002044	002049	-
⊕ <b>SEM CHAVETA</b>						
21	002027	002032	002037	002042	002047	-

- M - Magnética.
- FOFO - Ferro fundido.
- PU - Poliuretano.
- Para outros dimensionais consulte nosso Serviço de Atendimento.
- Consulte nosso Manual de Engenharia ou Serviço de Atendimento antes de aplicar nossos produtos.

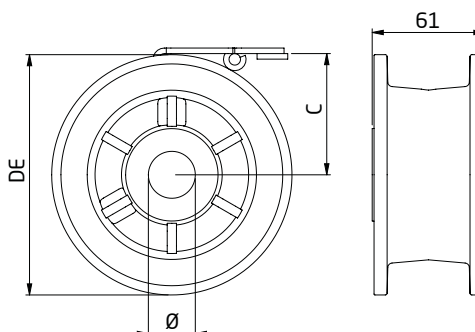
Número de dentes (Z): **21**Fabricação: **Injetada em Poliamida Reforçada****Considerações do Produto:**

- Bipartida.
- Injetada em poliamida reforçada.
- Parafuso em inox austenítico DIN 912 M6.
- Porca em latão níquelado DIN 557 M6.
- Disponível na cor preta.

Dentes Z	Diâmetro		C mm
	Primitivo DP	Externo DE	
21	-	130,0	68,0

**RODA CARRETEL BIPARTIDA**

Z	Ø 25	Ø 30	Ø 35	Ø 40	Ø 45	Ø 50
			⊕ SEM CHAVETA			
21	002751	007030	007035	007040	-	-

Número de dentes (Z): **19 | 21 | 23 | 25**Fabricação: **Injetada em Poliamida****Considerações do Produto:**

- Inteiriça.
- Injetada em poliamida.
- Disponível na cor preta.

Dentes Z	Diâmetro		C mm
	Primitivo DP	Externo DE	
19	-	118,0	56,0
21	-	130,0	68,0
23	-	142,0	73,0
25	-	155,0	80,0

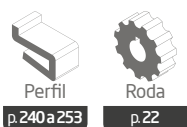
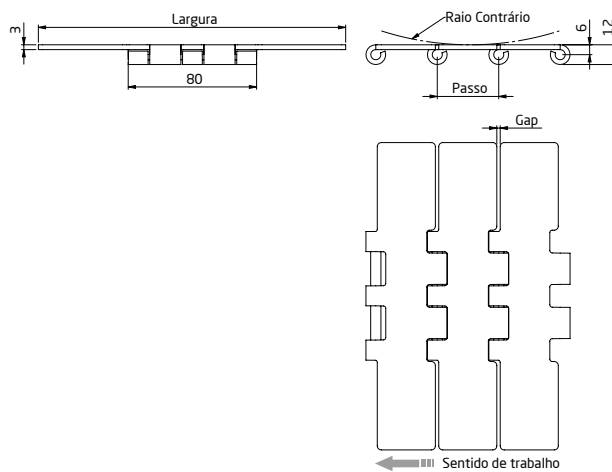
**RODA CARRETEL INTEIRIÇA**

Z	Ø 25	Ø 30	Ø 35	Ø 40	Ø 45	Ø 50
			⊕ SEM CHAVETA			
19	006015	006016	006017	006018	-	-
21	006025	006030	006035	006040	-	-
23	006055	006060	006065	006070	-	-
25	006085	006090	006095	006100	-	-

- Para outros dimensionais consulte nosso Serviço de Atendimento.
- Consulte nosso Manual de Engenharia ou Serviço de Atendimento antes de aplicar nossos produtos.

## TRANSPORTE RETO

Material: **Aço Inox Ferrítico**  
Passo: **38,1 mm**



Acabamento Superficial: **Polido**  
Rugosidade: **0,22 ± 0,05 µm**  
Gap: **1,85 mm**  
Pino: **Ø 6,35 mm, Inox Austenítico**  
Raio Contrário Mínimo: **150 mm**



## Aplicações

Transportadores de caixas.  
Transportadores de garrações cheios.  
Transportadores de barris.

## Vantagens

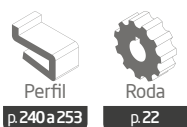
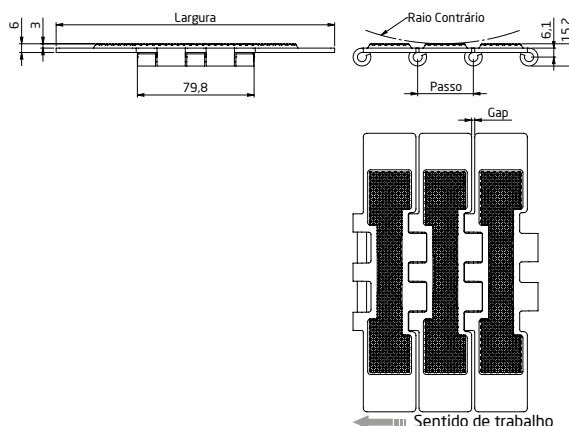
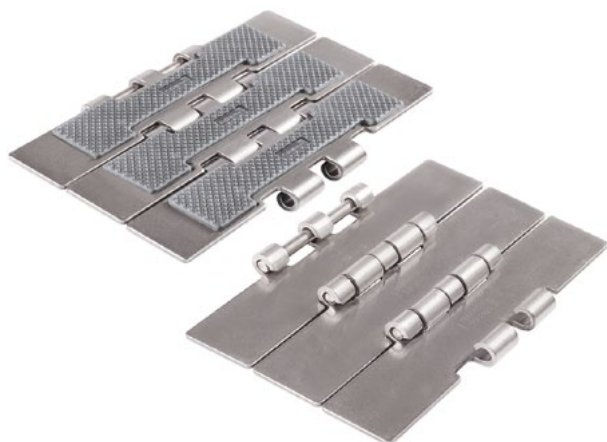
Elevada carga de trabalho (dobradiça dupla).  
Excelente planicidade.  
Excelente resistência ao desgaste.

Código	Descrição	Largura da Corrente		Material da Placa	Carga Máxima de Trabalho		Peso da Corrente kg/m
		mm	pol		kg	N	
001465	SSF 2815 L190.5	190,50	7.½"	Inox Ferrítico	840	8237	5,9

- SSF - Aço inox ferrítico.
- Consulte nosso Manual de Engenharia ou Serviço de Atendimento antes de aplicar nossos produtos.

## TRANSPORTE RETO

Material: **Aço Inox Ferrítico**  
Passo: **38,1 mm**



Acabamento Superficial: **Emborrachado**

Rugosidade: -

Gap: **1,85 mm**

Pino: **Ø 6,35 mm, Inox Austenítico**

Raio Contrário Mínimo: **150 mm**



## Aplicações

Transportadores com inclinação,  
frenagem ou aceleração.  
Transportadores de caixas e garrações.  
Inclinação máxima recomendada de 25°.

## Vantagens

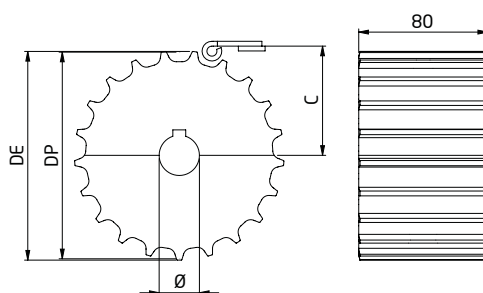
Alta aderência.  
Elevada carga de trabalho (dobradiça dupla).

Código	Descrição	Largura da Corrente		Material da Placa	Carga Máxima de Trabalho		Peso da Corrente kg/m
		mm	pol		kg	N	
001466	SSF 2815 L190.5 EMB	190,50	7.½"	Inox Ferrítico	840	8237	6,13

- SSF - Aço inox ferrítico.
- EMB - Superfície emborrachada.
- Consulte nosso Manual de Engenharia ou Serviço de Atendimento antes de aplicar nossos produtos.

Número de dentes (Z): 21 | 23 | 25

Fabricação: Usinada em Poliamida

**Considerações do Produto:**

- Bipartida.
- Usinada em poliamida.
- Parafuso em inox austenítico DIN 912 M8.
- Porca em latão niquelado DIN 934 M8.
- Furo e rasgo para chaveta: Norma DIN 6885/1.
- Disponível na cor preta.

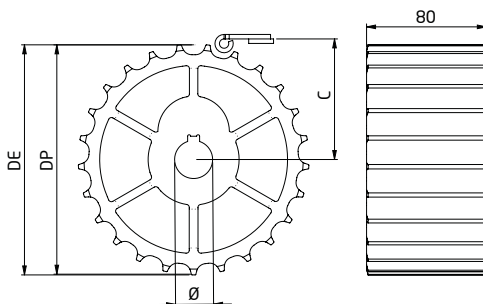
Dentes Z	Diâmetro		C mm
	Primitivo DP	Externo DE	
21	129,3	130,1	68,0
23	141,2	142,0	73,0
25	153,2	154,2	80,0

**RODA 2815 | 821 BIPARTIDA US**

Z	Ø 25	Ø 30	Ø 35	Ø 40	Ø 45	Ø 50
⊕ COM CHAVETA						
21	003361	003363	003365	003367	-	-
23	003371	003373	003375	003377	-	-
25	003381	003383	003385	003387	-	-
⊕ SEM CHAVETA						
21	003360	003362	003364	003366	-	-
23	003370	003372	003374	003376	-	-
25	003380	003382	003384	003386	-	-

Número de dentes (Z): 25

Fabricação: Injetada em Poliamida Reforçada

**Considerações do produto:**

- Inteiriça.
- Injetada em poliamida reforçada.
- Furo e rasgo para chaveta: Norma DIN 6885/1.
- Disponível na cor preta.

Dentes Z	Diâmetro		C mm
	Primitivo DP	Externo DE	
25	153,2	154,2	80,0

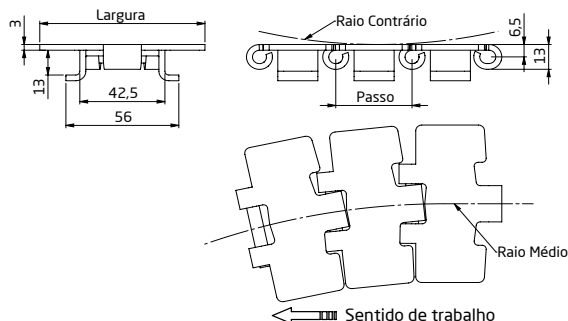
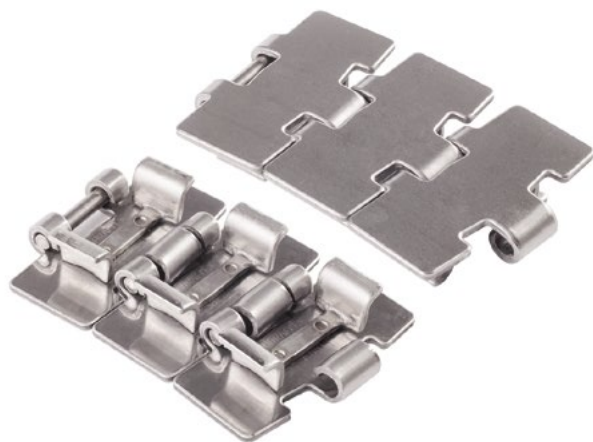
**RODA 2815 | 821 INTEIRIÇA**

Z	Ø 25	Ø 30	Ø 35	Ø 40	Ø 45	Ø 50
⊕ COM CHAVETA						
25	002290	002292	002294	002296	002298	-
⊕ SEM CHAVETA						
25	002242	002291	002293	002295	002297	-

- US - Usinada.
- Para outros dimensionais consulte nosso Serviço de Atendimento.
- Consulte nosso Manual de Engenharia ou Serviço de Atendimento antes de aplicar nossos produtos.

## TRANSPORTE CURVO TAB

Material: **Aço Inox Ferrítico**  
Passo: **38,1 mm**

Curva  
p.233Perfil  
p.240 a 253Roda  
p.24Acabamento Superficial: **Polido**Rugosidade: **0,22 ± 0,05 µm**Pino: **Ø 6,35 mm, Inox Austenítico**Raio Contrário Mínimo: **80 mm**

**Fornecimento**  
Rolo: **3,048m**  
**80** placas

## Aplicações

Transportadores de garrafas.  
Transportadores de vidros.  
Transportadores de barris.  
Transportadores de caixas.  
Uso em curvas guiadas.

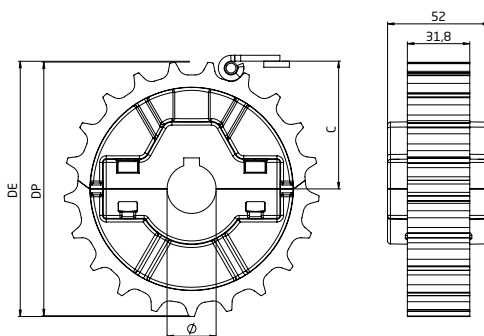
## Vantagens

Excelente planicidade.  
Excelente resistência ao desgaste.

Código	Descrição	Largura da Corrente		Material da Placa	Raio Médio mm	Carga Máx. de Trabalho		Peso da Corrente kg/m
		mm	pol			kg	N	
011124	SSF 881 TAB L82.5	82,55	3¼"	Inox Ferrítico	500	400	3922	3,26
011128	SSF 881 TAB L114.3	114,30	4½"	Inox Ferrítico	610	400	3922	3,95
011129	SSF 881 TAB L190.5	190,50	7½"	Inox Ferrítico	610	400	3922	5,55

- SSF - Aço inox ferrítico.
- TAB - Sistema de retenção nas curvas.
- Consulte nosso Manual de Engenharia ou Serviço de Atendimento antes de aplicar nossos produtos.

Número de dentes (Z): **21 | 23 | 25**  
 Fabricação: **Injetada em Poliamida Reforçada**

**Considerações do Produto:**

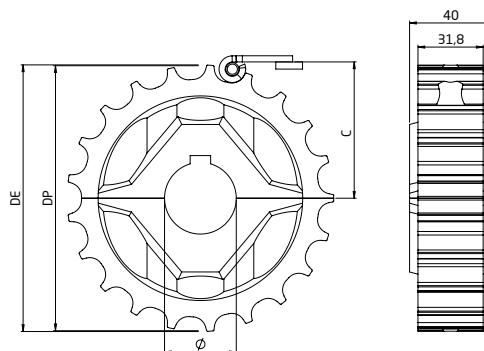
- Bipartida.
- Injetada em poliamida reforçada.
- Parafuso em inox austenítico DIN 912 M6.
- Porca em latão níquelado DIN 557 M6.
- Furo e rasgo para chaveta: Norma DIN 6885/1.
- Disponível na cor preta.

Dentes Z	Diâmetro		C mm
	Primitivo DP	Externo DE	
21	129,3	130,1	68,0
23	141,2	142,0	73,0
25	153,2	154,2	80,0

**RODA 881 TAB BIPARTIDA**

Z	Ø 25	Ø 30	Ø 35	Ø 40	Ø 45	Ø 50
⊕ <b>COM CHAVETA</b>						
21	013023	013033	013038	013043	013045	-
23	013060	013062	013064	013066	013068	-
25	013090	013091	013092	013093	013094	-
⊕ <b>SEM CHAVETA</b>						
21	013020	013031	013036	013042	013044	-
23	013059	013061	013063	013065	013067	-
25	013089	013095	013096	013097	013098	-

Número de dentes (Z): **21 | 23 | 25**  
 Fabricação: **Injetada em Poliuretano**

**Considerações do Produto:**

- Bipartida.
- Injetada em poliuretano.
- Parafuso em inox austenítico DIN 912 M8.
- Inseto central em alumínio.
- Furo e rasgo para chaveta: Norma DIN 6885/1.
- Disponível na cor laranja.

Dentes Z	Diâmetro		C mm
	Primitivo DP	Externo DE	
21	129,3	130,1	68,0
23	141,2	142,0	73,0
25	153,2	154,2	80,0

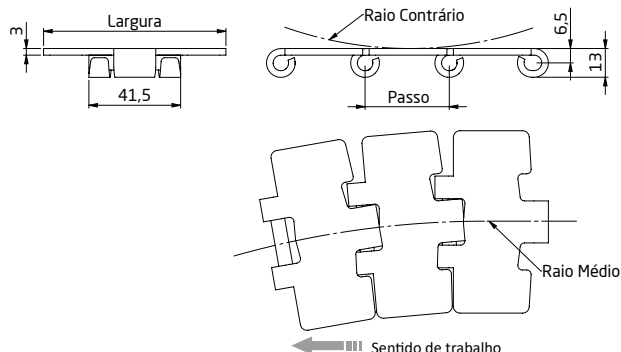
**RODA 881 TAB BIPARTIDA PU**

M	Ø 25	Ø 30	Ø 35	Ø 40	Ø 45	Ø 50
⊕ <b>COM CHAVETA</b>						
21	-	013133	013138	013143	-	-
23	-	013163	013165	013168	-	-
25	-	002899	013203	013208	-	-
⊕ <b>SEM CHAVETA</b>						
21	013030	013131	000340	000341	-	-
23	013149	013150	013151	013152	-	-
25	013179	013180	000349	000350	-	-

- PU - Poliuretano.
- TAB - Sistema de retenção nas curvas.
- Para outros dimensionais consulte nosso Serviço de Atendimento.
- Consulte nosso Manual de Engenharia ou Serviço de Atendimento antes de aplicar nossos produtos.



Material: **Aço Inox Ferrítico**  
Passo: **38,1 mm**



Curva

p. 234 a 236



Perfil

p. 240 a 253



Roda

p. 26 e 27

Acabamento Superficial: **Polido**

Rugosidade: **0,22 ± 0,05 µm**

Pino: **Ø 6,35 mm, Inox Austenítico**

Raio Contrário Mínimo: **80 mm**



Fornecimento

Rolo: **3,048m**  
**80** placas

#### Aplicações

Transportadores de garrafas.  
Transportadores de vidros.  
Transportadores de barris.  
Transportadores de caixas.  
Uso em curvas magnéticas.

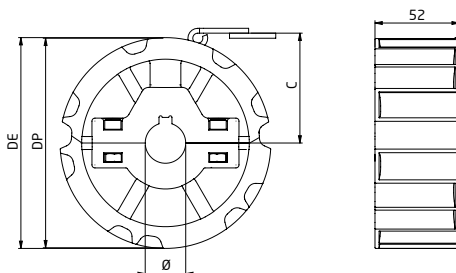
#### Vantagens

Excelente planicidade.  
Excelente resistência ao desgaste.  
Fácil manutenção.

Código	Descrição	Largura da Corrente		Material da Placa	Raio Médio mm	Carga Máx. de Trabalho		Peso da Corrente kg/m
		mm	pol			kg	N	
011104	SSF 881 M L825	82,55	3¼"	Inox Ferrítico	500	400	3922	2,57
011107	SSF 881 M L114.3	114,30	4½"	Inox Ferrítico	610	400	3922	3,27
011109	SSF 881 M L190.5	190,50	7½"	Inox Ferrítico	610	400	3922	4,86

- M - Magnética.
- SSF - Aço inox ferrítico.
- Consulte nosso Manual de Engenharia ou Serviço de Atendimento antes de aplicar nossos produtos.

Número de Dentes (Z): **21 | 23 | 25**  
 Fabricação: **Injetada em Poliamida Reforçada**

**Considerações do Produto:**

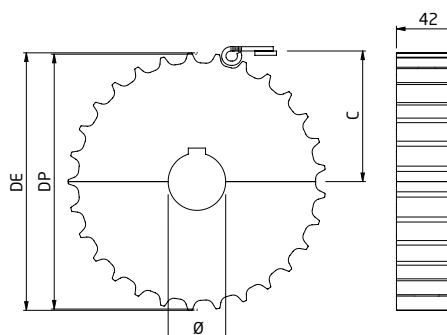
- Bipartida.
- Injetada em poliamida reforçada.
- Parafuso em inox austenítico DIN 912 M6.
- Porca em latão níquelado DIN 557 M6.
- Furo e rasgo para chaveta: Norma DIN 6885/1.
- Disponível na cor preta.

Dentes Z	Diâmetro		C mm
	Primitivo DP	Externo DE	
21	129,3	130,1	68,0
23	141,2	142,0	73,0
25	153,2	154,2	80,0

**RODA 815 | 881 M BIPARTIDA**

Z	Ø 25	Ø 30	Ø 35	Ø 40	Ø 45	Ø 50
⊕ <b>COM CHAVETA</b>						
21	003008	003013	003018	003023	-	-
23	003043	003045	003047	003049	003051	-
25	003079	003081	003082	003083	003084	-
⊕ <b>SEM CHAVETA</b>						
21	003006	003011	003016	003021	-	-
23	003042	003044	003046	003048	003050	-
25	003078	003085	003086	003087	003088	-

Número de dentes (Z): **21 | 29**  
 Fabricação: **Usinada em Poliamida**

**Considerações do Produto:**

- Bipartida.
- Usinada em poliamida.
- Parafuso em inox austenítico DIN 912 M8.
- Porca em latão níquelado DIN 934 M8.
- Furo e rasgo para chaveta: Norma DIN 6885/1.
- Disponível na cor preta.

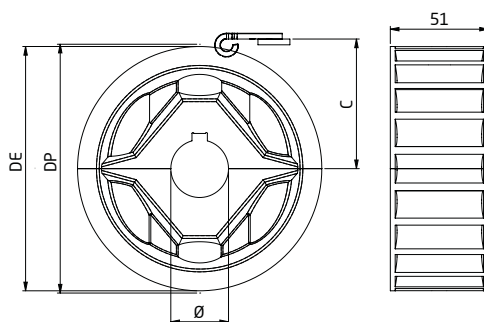
Dentes Z	Diâmetro		C mm
	Primitivo DP	Externo DE	
21	129,3	130,0	68,0
29	177,2	179,0	86,0

**RODA 815 | 881 M BIPARTIDA US**

Z	Ø 25	Ø 30	Ø 35	Ø 40	Ø 45	Ø 50
⊕ <b>COM CHAVETA</b>						
21	003001	003002	003866	003003	003004	124082
29	122257	122858	122559	122246	122260	122247
⊕ <b>SEM CHAVETA</b>						
21	003005	003007	003009	003010	003012	003017
29	122254	122255	122256	122251	122261	122248

- M - Magnética.
- US - Usinada.
- Para outros dimensionais consulte nosso Serviço de Atendimento.
- Consulte nosso Manual de Engenharia ou Serviço de Atendimento antes de aplicar nossos produtos.

Número de dentes (Z): **21 | 23 | 25**  
 Fabricação: **Injetada em Poliuretano**



**Considerações do Produto:**

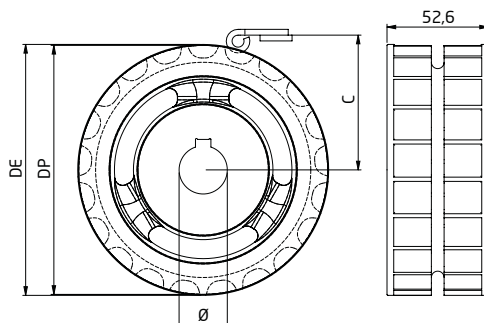
- Bipartida.
- Injetada em poliuretano.
- Parafuso em inox austenítico DIN 912 M8.
- Inseto central em alumínio.
- Furo e rasgo para chaveta: Norma DIN 6885/1.
- Disponível na cor laranja.

Dentes Z	Diâmetro		C mm
	Primitivo DP	Externo DE	
21	129,3	130,0	68,0
23	141,2	142,0	73,0
25	153,2	154,0	80,0

**RODA 815 | 881 M BIPARTIDA PU**

Z	Ø 25	Ø 30	Ø 35	Ø 40	Ø 45	Ø 50
⊕ <b>COM CHAVETA</b>						
21	-	248246	003138	003143	003144	-
23	-	003163	003168	003173	003174	003175
25	-	003193	003198	003203	003208	003194
⊕ <b>SEM CHAVETA</b>						
21	004006	003133	003134	002469	003146	-
23	003639	003161	003164	003165	003166	003167
25	004674	003191	248627	003195	003196	003197

Número de dentes (Z): **21**  
 Fabricação: **Ferro Fundido (FOFO)**



**Considerações do Produto:**

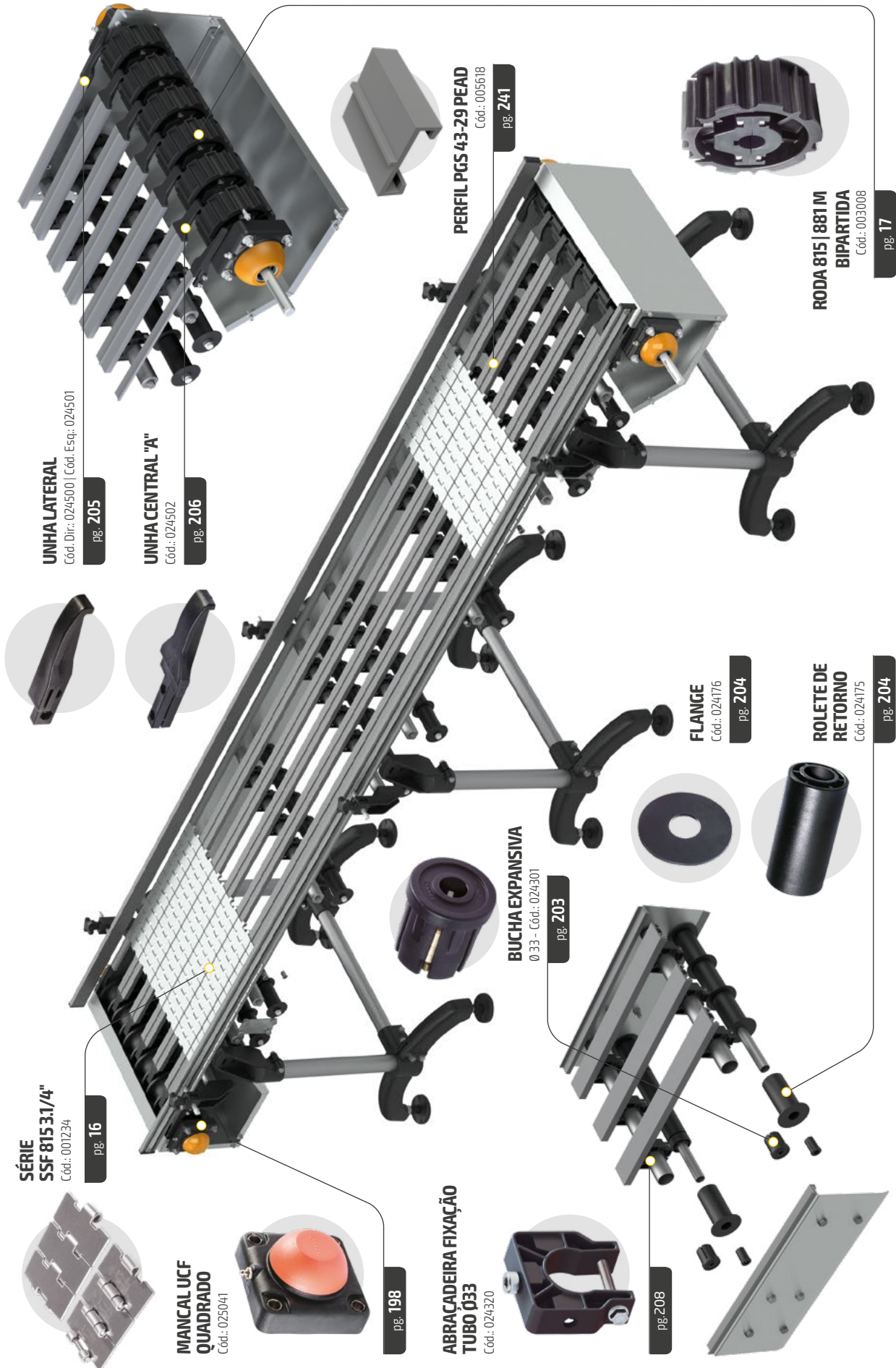
- Inteira.
- Fabricada em ferro fundido (FOFO).
- Furo e rasgo para chaveta: Norma DIN 6885/1.
- Disponível na cor cinza.

Dentes Z	Diâmetro		C mm
	Primitivo DP	Externo DE	
21	129,3	130,0	68,0

**RODA 815 | 881 M INTEIRIÇA FOFO**

Z	Ø 25	Ø 30	Ø 35	Ø 40	Ø 45	Ø 50
⊕ <b>COM CHAVETA</b>						
21	002029	002034	002039	002044	002049	-
⊕ <b>SEM CHAVETA</b>						
21	002027	002032	002037	002042	002047	-

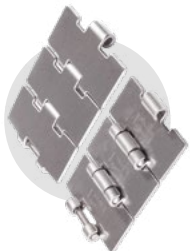
- M - Magnética.
- PU - Poliuretano.
- FOFO - Ferro fundido.
- Para outros dimensionais consulte nosso Serviço de Atendimento.
- Consulte nosso Manual de Engenharia ou Serviço de Atendimento antes de aplicar nossos produtos.



**UNHA LATERAL**  
Cód. Dir.: 024500 | Cód. Esq.: 024501  
pg. 205

**UNHA CENTRAL "A"**  
Cód.: 024502  
pg. 206

**SÉRIE SSF 815 3.1/4"**  
Cód.: 001234  
pg. 16



**MANCAL UCF QUADRADO**  
Cód.: 025041  
pg. 198



**ABRACADEIRA FIXAÇÃO TUBO Ø33**  
Cód.: 024320  
pg. 208



**BUCHA EXPANSIVA**  
Ø33 - Cód.: 024301  
pg. 203



**FLANGE**  
Cód.: 024176  
pg. 204



**ROLETE DE RETORNO**  
Cód.: 024175  
pg. 204



**PERFIL PGS 43-29 PEAD**  
Cód.: 005618  
pg. 241



**RODA 815 | 881 M BIPARTIDA**  
Cód.: 003008  
pg. 17