





# CORRENTES PLÁSTICAS

## APLICAÇÕES

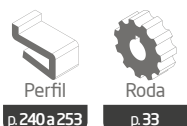
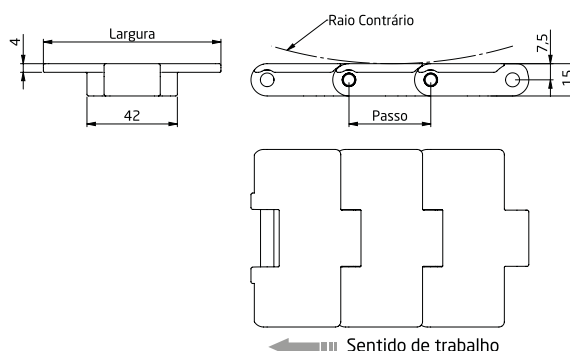
Indústria de alimentos.  
Indústria farmacêutica.  
Indústria de bebidas.  
Transportadores de embalagem PET, alumínio, flandre.  
Transportadores de embalagens cartonadas.  
Transportadores de produtos embalados e caixas de papelão.  
Indústria mecânica.  
Indústria química.

## VANTAGENS

Excelente transporte do produto.  
Vida útil longa.  
Coeficiente de atrito reduzido.  
Nível de ruído reduzido.  
Elevada carga de trabalho.  
Excelente planicidade.  
Possibilidade de trabalhar sem lubrificação.  
Fácil manutenção.  
Fácil instalação.

## TRANSPORTE RETO

Material: **Poliacetal**  
Passo: **38,1 mm**



Fornecimento  
Rolo: 3,048m  
80 placas

## Aplicações

Uso em transportadores em geral.  
Mesas de acúmulo.

Superfície: **Fechada**

Pino: **Ø 6,35 mm, Inox Austenítico**

Raio Contrário Mínimo: **40 mm**

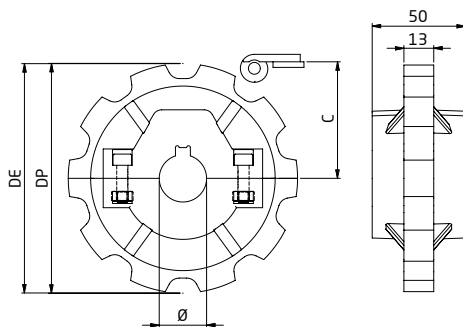
## Vantagens

Possibilita utilizar a mesma roda em trechos retos e curvos.  
Excelente planicidade.  
Excelente durabilidade.  
Fácil manutenção.

Código	Descrição	Largura da Corrente		Material da Placa	Carga Máxima de Trabalho		Peso da Corrente kg/m
		mm	pol		kg	N	
001935	AR 35 L82.5	82,55	3.¼"	POM	220	2157	0,96
001936	AR 35 L82.5	82,55	3.¼"	POM AP	200	1960	0,96
001939	AR 35 L83.8	83,80	3.⅝"	POM	220	2157	0,97
001940	AR 35 L83.8	83,80	3.⅝"	POM AP	200	1960	0,97

- AR - Articulada reta.
- POM - Poliacetal (Polioximetileno).
- Consulte nosso Manual de Engenharia ou Serviço de Atendimento antes de aplicar nossos produtos.

Número de dentes (Z): 10 | 12  
 Fabricação: **Injetada em Poliamida Reforçada**

**Considerações do Produto:**

- Bipartida.
- Injetada em poliamida reforçada.
- Parafuso em inox austenítico DIN 912 M6.
- Porca em latão niquelado DIN 557 M6.
- Furo e rasgo para chave: Norma DIN 6885/1.
- Disponível na cor preta.

Dentes Z	Diâmetro		C mm
	Primitivo DP	Externo DE	
10	123,3	123,0	65,0
12	149,11	148,0	78,0

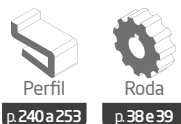
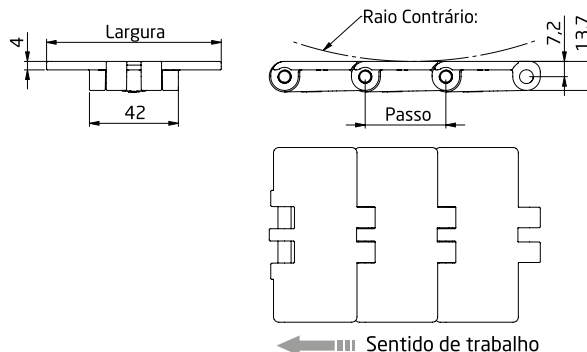
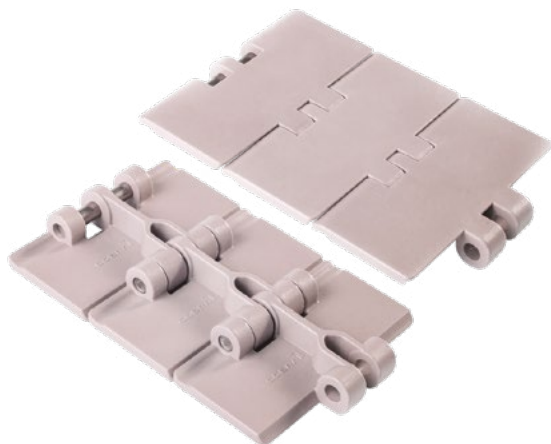
**RODACT | ACM BIPARTIDA**

Z	Ø 25	Ø 30	Ø 35	Ø 40	Ø 45	Ø 50
⊕ <b>COM CHAVETA</b>						
10	013312	013314	013316	013318	-	-
12	013522	013524	013526	013528	013531	-
⊕ <b>SEM CHAVETA</b>						
10	013311	013313	013315	013317	-	-
12	013521	013523	013525	013527	013532	-

- ACT - Articulada curva TAB.
- ACM - Articulada curva magnética.
- Para outros dimensionais consulte nosso Serviço de Atendimento.
- Consulte nosso Manual de Engenharia ou Serviço de Atendimento antes de aplicar nossos produtos.

## TRANSPORTE RETO

Material: **Poliacetal**  
Passo: **38,1 mm**



Superfície: **Fechada**  
Pino: **Ø 6,35 mm, Inox Austenítico**  
Raio Contrário Mínimo: **40 mm**



**Fornecimento**  
Rolo: **3,048m**  
**80** placas

**Aplicações**  
Transportadores em geral.

**Vantagens**  
Excelente planicidade.  
Excelente durabilidade.  
Fácil aplicação.

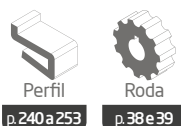
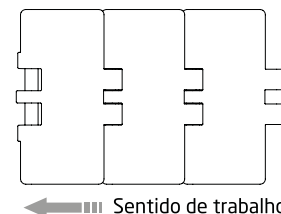
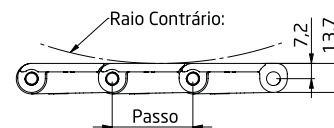
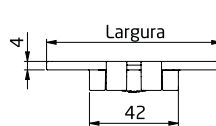
Código	Descrição	Largura da Corrente		Material da Placa	Carga Máxima de Trabalho		Peso da Corrente kg/m
		mm	pol		kg	N	
001604	AR 38 L82.5	82,55	3¼"	POM	185	1814	0,9
001606	AR 38 L101.6	101,60	4"	POM	185	1814	1,0
001607	AR 38 L114.3	114,30	4½"	POM	185	1814	1,05
001608	AR 38 L152.4	152,40	6"	POM	185	1814	1,28
001609	AR 38 L190.5	190,50	7½"	POM	185	1814	1,48

- AR - Articulada reta.
- POM - Poliacetal (Polioximetileno).
- Consulte nosso Manual de Engenharia ou Serviço de Atendimento antes de aplicar nossos produtos.



## TRANSPORTE RETO

Material: **Poliacetal**  
Passo: **38,1 mm**



Perfil p.240 a 253  
Roda p.38 e 39

Superfície: **Fechada**

Pino: **Ø 6,35 mm, Inox Austenítico**

Raio Contrário Mínimo: **40 mm**



**Fornecimento**  
Rolo: **3,048m**  
**80** placas

## Aplicações

Transportadores de alta performance.  
Mesas de acúmulo.  
Transportadores de produtos com  
resíduos abrasivos.

## Vantagens

Coefficiente de atrito reduzido.  
Reduz o uso de lubrificantes.  
Maior vida útil.

Código	Descrição	Largura da Corrente		Material da Placa	Carga Máxima de Trabalho		Peso da Corrente kg/m
		mm	pol		kg	N	
001804	AR 38 L82.5 AP	82,55	3¼"	POM AP	170	1667	0,94
001805	AR 38 L101.6 AP	101,60	4"	POM AP	170	1667	1,05
001806	AR 38 L114.3 AP	114,30	4½"	POM AP	170	1667	1,12
001807	AR 38 L152.4 AP	152,40	6"	POM AP	170	1667	1,35
001809	AR 38 L190.5 AP	190,50	7½"	POM AP	170	1667	1,57

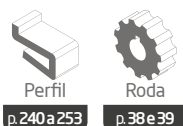
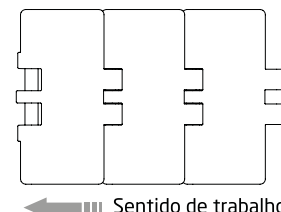
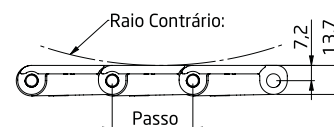
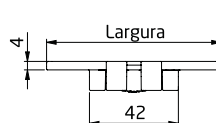
## Considerações do Produto:

- Recomenda-se sistema de retorno com rolete injetado em poliamida.

- AP - Alta performance.
- AR - Articulada reta.
- POM - Poliacetal (Polioximetileno).
- Consulte nosso Manual de Engenharia ou Serviço de Atendimento antes de aplicar nossos produtos.

## TRANSPORTE RETO

Material: **Polipropileno**  
Passo: **38,1 mm**



Superfície: **Fechada**

Pino: **Ø 6,35 mm, Inox Austenítico ou PPFV**

Raio Contrário Mínimo: **40 mm**



Fornecimento  
Rolo: **3,048m**  
**80** placas

## Aplicações

Transportadores de produtos químicos.  
Transportadores de produtos corrosivos.

## Vantagens

Atóxico.  
Maior resistência a reagentes químicos.  
Resistência à corrosão.

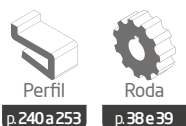
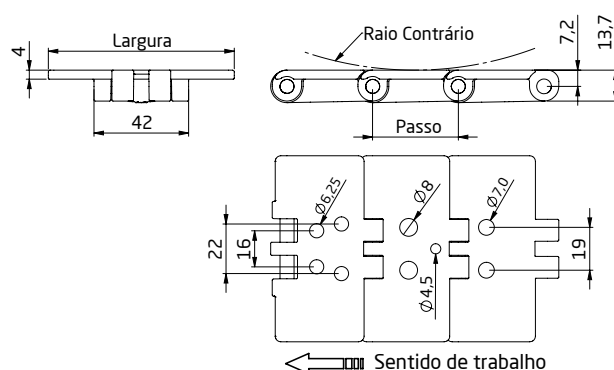
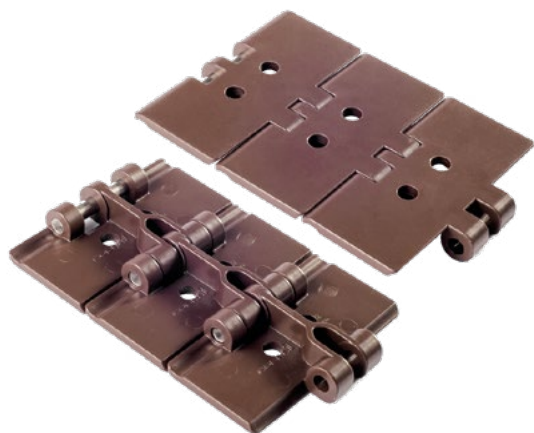
Código	Descrição	Largura da Corrente		Material da Placa	Material do Pino	Carga Máxima de Trabalho		Peso da Corrente kg/m
		mm	pol			kg	N	
001750	AR 38 L82.55 RQ	82,55	3¼"	PP	PPFV	105	1035	0,43
001752	AR 38 L.101.60 RQ	101,60	4"	PP	PPFV	105	1035	0,49
001754	AR 38 L.114.30 RQ	114,30	4½"	PP	PPFV	105	1035	0,55
001756	AR 38 L.152.40 RQ	152,42	6"	PP	PPFV	105	1035	0,66
001758	AR 38 L.190.50 RQ	190,50	7½"	PP	PPFV	105	1035	0,79
004521	AR 38 L82.5 ATX	82,55	3¼"	PP	Inox	105	1035	0,67
003885	AR 38 L101.6 ATX	101,60	4"	PP	Inox	105	1035	0,74
004526	AR 38 L114.3 ATX	114,30	4½"	PP	Inox	105	1035	0,79
004527	AR 38 L152.4 ATX	152,40	6"	PP	Inox	105	1035	0,92
001760	AR 38 L190.5 ATX	190,50	7½"	PP	Inox	105	1035	1,05

- AR - Articulada reta.
- RQ - Resistência química.
- ATX - Atóxico.
- PP - Polipropileno.
- PPFV - Polipropileno reforçado.
- Para diferentes materiais nos pinos consulte nosso Serviço de Atendimento.
- Consulte nosso Manual de Engenharia ou Serviço de Atendimento antes de aplicar nossos produtos.



## TRANSPORTE RETO

Material: **Poliacetal**  
Passo: **38,1 mm**



Superfície: **Perfurada**  
Pino: **Ø 6,35 mm, Inox Austenítico**  
Raio Contrário Mínimo: **40 mm**



**Fornecimento**  
Roleta: **3,048m**  
**80** placas

## Aplicações

Transportadores com sistemas de vácuo.

## Vantagens

Coefficiente de atrito reduzido.  
Reduz o uso de lubrificantes.  
Maior vida útil.

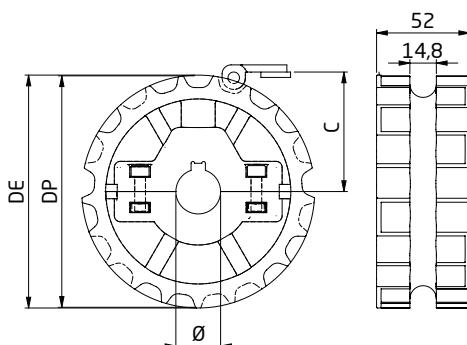
Código	Descrição	Largura da Corrente		Material da Placa	Carga Máxima de Trabalho		Peso da Corrente kg/m
		mm	pol		kg	N	
004570	AR 38 VAC L82.5 D7.0	82,55	3¼"	POM AP	170	1667	0,93
004569	AR 38 VAC L82.5 D8.0	82,55	3¼"	POM AP	170	1667	0,93
004568	AR 38 VAC L82.5 D6.25	82,55	3¼"	POM AP	170	1667	0,93

## Considerações do Produto:

- Recomenda-se sistema de retorno com rolete injetado em poliamida.

- AP - Alta performance.
- AR - Articulada reta.
- POM - Poliacetal (Polioximetileno).
- Consulte nosso Manual de Engenharia ou Serviço de Atendimento antes de aplicar nossos produtos.

Número de dentes (Z): **21 | 23 | 25**  
 Fabricação: **Injetada em Poliamida Reforçada**

**Considerações do Produto:**

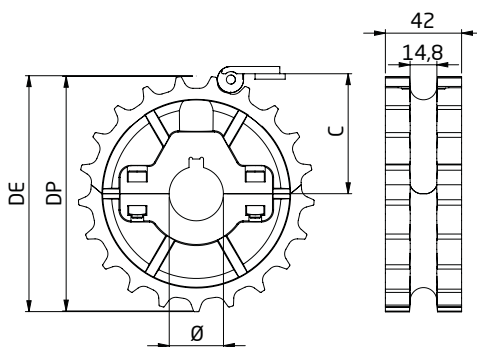
- Bipartida.
- Injetada em poliamida reforçada.
- Parafuso em inox austenítico DIN 912 M6.
- Porca em latão niquelado DIN 557 M6.
- Furo e rasgo para chaveta: Norma DIN 6885/1.
- Disponível na cor preta.

Dentes Z	Diâmetro		C mm
	Primitivo DP	Externo DE	
21	129,3	130,0	68,0
23	141,2	142,0	73,0
25	153,2	154,0	80,0

**RODA AR 38 BIPARTIDA**

Z	Ø 25	Ø 30	Ø 35	Ø 40	Ø 45	Ø 50
⊕ <b>COM CHAVETA</b>						
21	003448	003453	003458	003463	003465	-
23	003480	003483	003488	003490	003492	-
25	003510	003513	003515	003514	003523	-
⊕ <b>SEM CHAVETA</b>						
21	003446	003451	003456	003461	003466	-
23	003479	003481	003487	003489	003491	-
25	003509	003511	003512	003516	003522	-

Número de dentes (Z): **21**  
 Fabricação: **Injetada em Poliamida Reforçada**

**Considerações do Produto:**

- Bipartida.
- Injetada em poliamida reforçada.
- Parafuso em inox austenítico DIN 912 M6.
- Porca em latão niquelado DIN 557 M6.
- Furo e rasgo para chaveta: Norma DIN 6885/1.
- Disponível na cor preta.

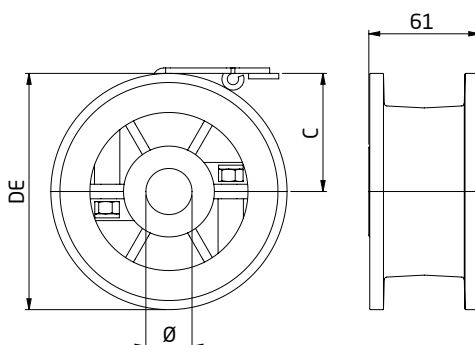
Dentes Z	Diâmetro		C mm
	Primitivo DP	Externo DE	
21	129,3	130,0	68,0

**RODA AR 38 BIPARTIDA SEM ABA**

Z	Ø 25	Ø 30	Ø 35	Ø 40	Ø 45	Ø 50
⊕ <b>COM CHAVETA</b>						
21	009940	011908	009942	011330	-	-
⊕ <b>SEM CHAVETA</b>						
21	009939	010012	009941	009943	-	-

- AR - Articulada reta.
- Para outros dimensionais consulte nosso Serviço de Atendimento.
- Consulte nosso Manual de Engenharia ou Serviço de Atendimento antes de aplicar nossos produtos.

Número de dentes (Z): 21

Fabricação: **Injetada em Poliamida Reforçada****Considerações do Produto:**

- Bipartida.
- Injetada em poliamida reforçada.
- Parafuso em inox austenítico DIN 912 M6.
- Porca em latão niquelado DIN 557 M6.
- Disponível na cor preta.

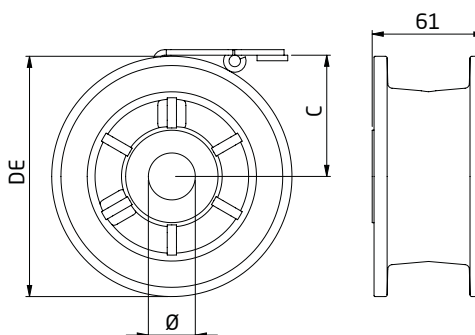
Dentes Z	Diâmetro		C mm
	Primitivo DP	Externo DE	
21	-	130,0	68,0

**RODA CARRETEL BIPARTIDA**

Z	Ø 25	Ø 30	Ø 35	Ø 40	Ø 45	Ø 50
21	002751	007030	007035	007040	-	-

SEM CHAVETA

Número de dentes (Z): 19 | 21 | 23 | 25

Fabricação: **Injetada em Poliamida****Considerações do Produto:**

- Inteiriça.
- Injetada em poliamida.
- Disponível na cor preta.

Dentes Z	Diâmetro		C mm
	Primitivo DP	Externo DE	
19	-	118,0	56,0
21	-	130,0	68,0
23	-	142,0	73,0
25	-	155,0	80,0

**RODA CARRETEL INTEIRIÇA**

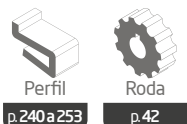
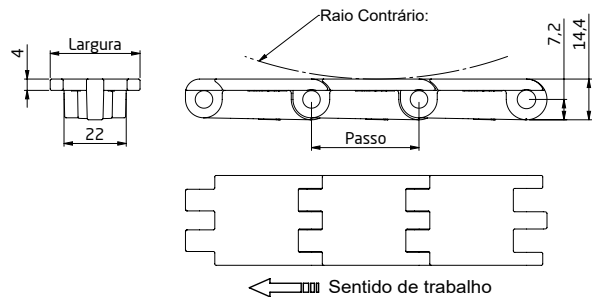
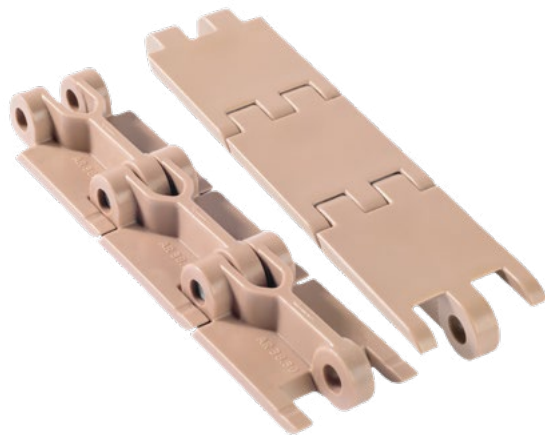
Z	Ø 25	Ø 30	Ø 35	Ø 40	Ø 45	Ø 50
19	006015	006016	006017	006018	-	-
21	006025	006030	006035	006040	-	-
23	006055	006060	006065	006070	-	-
25	006085	006090	006095	006100	-	-

SEM CHAVETA

- Para outros dimensionais consulte nosso Serviço de Atendimento.
- Consulte nosso Manual de Engenharia ou Serviço de Atendimento antes de aplicar nossos produtos.

## TRANSPORTE RETO

Material: **Poliacetal**  
Passo: **38,1 mm**



**Fornecimento**  
Rolo: 3,048m  
80 placas

**Aplicações**

Indústria farmacêutica.  
Espaços reduzidos.  
Complemento de transportadores multivias.

Superfície: **Fechada**

Pino: **Ø 6,35 mm, Inox Austenítico**

Raio Contrário Mínimo: **40 mm**

**Vantagens**

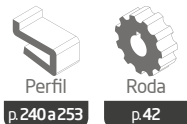
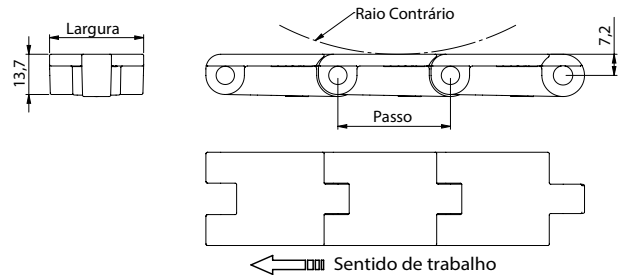
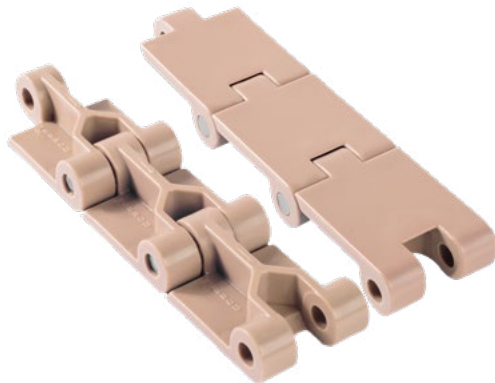
Excelente planicidade.  
Largura reduzida.  
Fácil aplicação.

Código	Descrição	Largura da Corrente		Material da Placa	Carga Máxima de Trabalho		Peso da Corrente kg/m
		mm	pol		kg	N	
001660	AR 38.30 L31,75	31.75	1¼	POM	80	1078	0,42
001664	AR 38.30 L31,75	31.75	1¼	POM AP	70	980	0,42

- AR - Articulada Reta
- POM - Poliacetal ( Polioximetileno).
- Consulte nosso Manual de Engenharia ou Serviço de Atendimento antes de aplicar nossos produtos.

## TRANSPORTE RETO

Material: **Poliacetal**  
Passo: **38,1 mm**



**Aplicações**  
Indústria farmacêutica.  
Espaços reduzidos.  
Complemento de transportadores  
multivias.

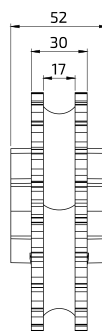
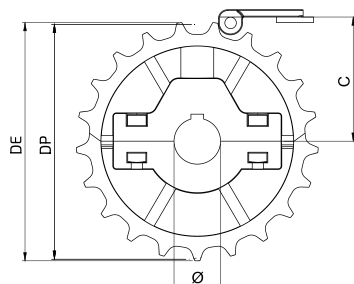
Superfície: **Fechada**  
Pino: **Ø 6,35 mm, Inox Austenítico**  
Raio Contrário Mínimo: **40 mm**

**Vantagens**  
Excelente planicidade.  
Largura reduzida.  
Fácil aplicação.

Código	Descrição	Largura da Corrente		Material da Placa	Carga Máxima de Trabalho		Peso da Corrente kg/m
		mm	pol		kg	N	
001661	AR 38.32 L31,75	31.75	1¼	POM	80	1078	0,42

- AR - Articulada Reta
- POM - Poliacetal ( Polioximetileno).
- Consulte nosso Manual de Engenharia ou Serviço de Atendimento antes de aplicar nossos produtos.

Número de dentes (Z): **21 | 23 | 25**  
 Fabricação: **Injetada em Poliamida Reforçada**

**Considerações do Produto:**

- Bipartida.
- Injetada em poliamida reforçada.
- Parafuso em inox austenítico DIN 912 M6.
- Porca em latão niquelado DIN 557 M6.
- Furo e rasgo para chaveta: Norma DIN 6885/1.
- Disponível na cor preta.

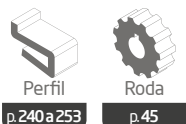
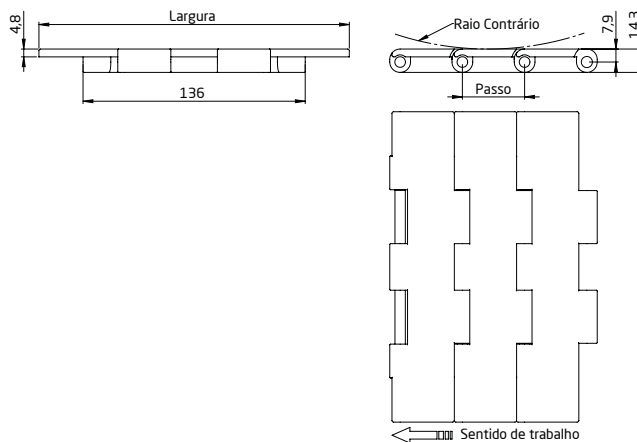
Dentes Z	Diâmetro		C mm
	Primitivo DP	Externo DE	
21	129,3	130,0	68,0
23	141,2	142,0	73,0
25	153,2	154,0	80,0

**RODA AR 38.3 | AR 38.32 BIPARTIDA**

Z	Ø 25	Ø 30	Ø 35	Ø 40	Ø 45	Ø 50
⊕ <b>COM CHAVETA</b>						
21	305300	305301	305302	305303	305304	-
23	305305	305306	305307	305308	305309	-
25	305310	305311	305312	305313	305314	-
⊕ <b>SEM CHAVETA</b>						
21	305100	305101	305102	305103	305104	-
23	305105	305106	305107	305108	305109	-
25	305110	305111	305112	305113	305114	-

- AR - Articulada reta.
- Para outros dimensionais consulte nosso Serviço de Atendimento.
- Consulte nosso Manual de Engenharia ou Serviço de Atendimento antes de aplicar nossos produtos.

## TRANSPORTE RETO

Material: **Poliacetal**Passo: **38,1 mm**Superfície: **Fechada**Pino: **Ø 6,35 mm, Inox Austenítico**Raio Contrário Mínimo: **40 mm****Fornecimento**Rolo: **3,048m**  
**80** placas**Aplicações**

Transportadores de caixas, produtos embalados e de garrações PET.  
Uso em transportadores em geral.

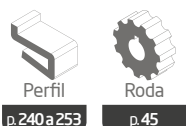
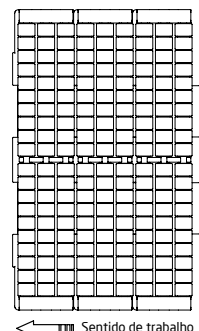
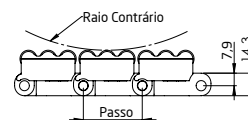
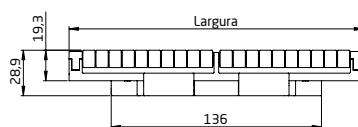
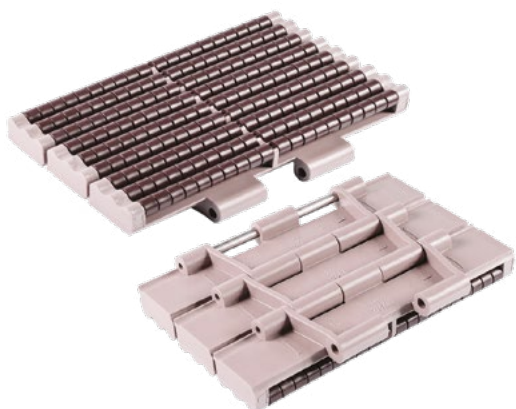
**Vantagens**

Excelente planicidade.  
Elevada carga de trabalho (dobradiça dupla).  
Fácil aplicação.

Código	Descrição	Largura da Corrente		Material da Placa	Carga Máxima de Trabalho		Peso da Corrente kg/m
		mm	pol		kg	N	
001616	AR 821 L190.5	190,50	7.½"	POM	285	2794	2,53
001620	AR 821 L254.0	254,00	10"	POM	285	2794	3,0
001624	AR 821 L304.8	304,80	12"	POM	285	2794	3,3

- AR - Articulada reta.
- POM - Poliacetal (Polioximetileno).
- Roletes injetados em POM.
- Consulte nosso Manual de Engenharia ou Serviço de Atendimento antes de aplicar nossos produtos.

## TRANSPORTE RETO

Material: **Poliacetal**Passo: **38,1 mm**

**Fornecimento**  
Rolo: 3,048m  
80 placas

## Aplicações

Transportadores com acúmulo de embalagens cartonadas, plastificadas e produtos com base plana.

Superfície: **Roletada**Pino: **Ø 6,35 mm, Inox Austenítico**Raio Contrário Mínimo: **350 mm**

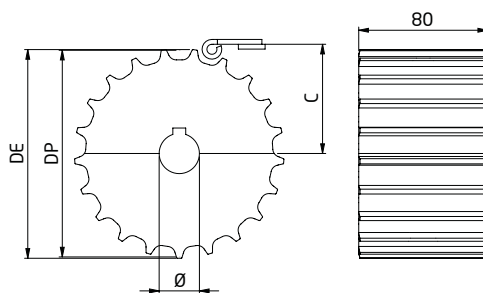
## Vantagens

Mantém a integridade do produto.  
Diminuição na pressão do acúmulo.  
Coeficiente de atrito reduzido.  
Elevada carga de trabalho (dobradiça dupla).

Código	Descrição	Largura da Corrente		Material da Placa	Carga Máxima de Trabalho		Peso da Corrente kg/m
		mm	pol		kg	N	
001617	AR 821 BPA L190.5	190,50	7.½"	POM	285	2794	6,0
001618	AR 821 BPA L254.0	254,00	10"	POM	285	2794	7,5
001619	AR 821 BPA L304.8	304,80	12"	POM	285	2794	8,75

- AR - Articulada reta.
- BPA - Baixa pressão anterior de linha.
- POM - Poliacetal (Polioximetileno).
- Roletes injetados em POM.
- Consulte nosso Manual de Engenharia ou Serviço de Atendimento antes de aplicar nossos produtos.

Número de dentes (Z): 21 | 23 | 25  
Fabricação: Usinada em Poliamida

**Considerações do Produto:**

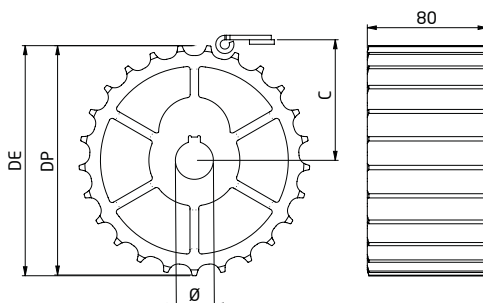
- Bipartida.
- Usinada em poliamida.
- Parafuso em inox austenítico DIN 912 M8.
- Porca em latão niquelado DIN 934 M8.
- Furo e rasgo para chaveta: Norma DIN 6885/1.
- Disponível na cor preta.

Dentes Z	Diâmetro		C mm
	Primitivo DP	Externo DE	
21	129,3	130,1	68,0
23	141,2	142,0	73,0
25	153,2	154,2	80,0

**RODA 821 BIPARTIDA | RODA 2815 US**

Z	Ø 25	Ø 30	Ø 35	Ø 40	Ø 45	Ø 50
⊕ COM CHAVETA						
21	003361	003363	003365	003367	-	-
23	003371	003373	003375	003377	-	-
25	003381	003383	003385	003387	-	-
⊕ SEM CHAVETA						
21	003360	003362	003364	003366	-	-
23	003370	003372	003374	003376	-	-
25	003380	003382	003384	003386	-	-

Número de dentes (Z): 25  
Fabricação: Injetada em Poliamida Reforçada

**Considerações do Produto:**

- Inteiriça.
- Injetada em poliamida reforçada.
- Furo e rasgo para chaveta: Norma DIN 6885/1.
- Disponível na cor preta.

Dentes Z	Diâmetro		C mm
	Primitivo DP	Externo DE	
25	153,2	154,2	80,0

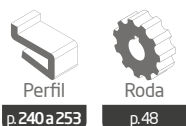
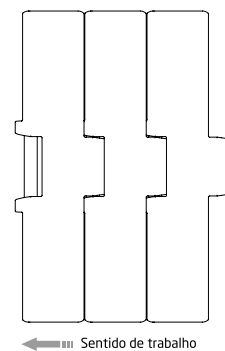
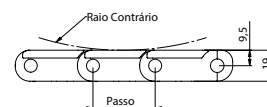
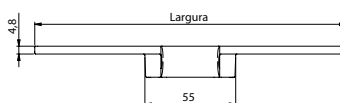
**RODA 821 INTEIRÇA | RODA 2815**

Z	Ø 25	Ø 30	Ø 35	Ø 40	Ø 45	Ø 50
⊕ COM CHAVETA						
25	002290	002292	002294	002296	002298	-
⊕ SEM CHAVETA						
25	002242	002291	002293	002295	002297	-

- US - Usinada.
- Para outros dimensionais consulte nosso Serviço de Atendimento.
- Consulte nosso Manual de Engenharia ou Serviço de Atendimento antes de aplicar nossos produtos.

## TRANSPORTE RETO

Material: **Poliacetal**  
Passo: **38,1 mm**



Superfície: **Fechada**

Pino: **Ø 7,94 mm, Inox Austenítico**

Raio Contrário Mínimo: **40 mm**



**Fornecimento**  
Rolo: **3,048m**  
**80** placas

## Aplicações

Transportadores de caixas, produtos embalados e de garrações PET.  
Uso em transportadores em geral.

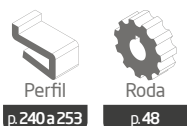
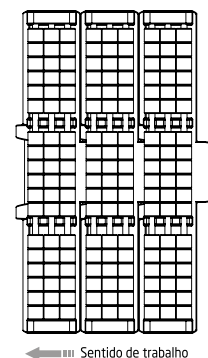
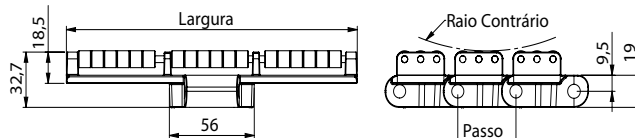
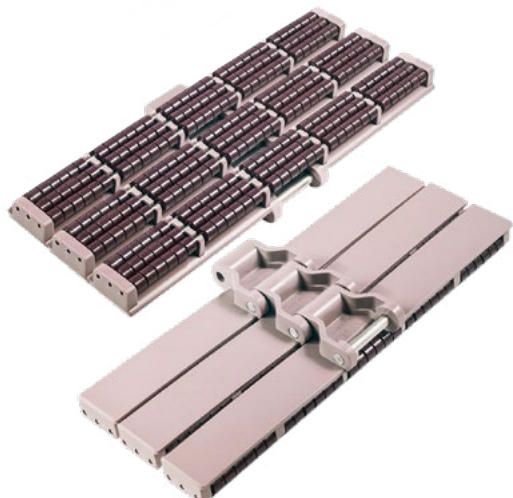
## Vantagens

Possibilita utilizar a mesma roda em trechos retos e curvos.  
Elevada carga de trabalho.  
Excelente planicidade.  
Fácil aplicação.

Código	Descrição	Largura da Corrente		Material da Placa	Carga Máxima de Trabalho		Peso da Corrente kg/m
		mm	pol		kg	N	
001637	AR 835 L.190.5	190,50	7.½"	POM	320	2873	2,2
001638	AR 835 L.254.0	254,00	10"	POM	320	2873	2,6
001639	AR 835 L.304.8	304,80	12"	POM	320	2873	2,9

- AR - Articulada reta.
- POM - Poliacetal (Polioximetileno).
- Consulte nosso Manual de Engenharia ou Serviço de Atendimento antes de aplicar nossos produtos.

## TRANSPORTE RETO

Material: **Poliacetal**Passo: **38,1 mm**Superfície: **Roletada**Pino: **Ø 7,94 mm, Inox Austenítico**Raio Contrário Mínimo: **350 mm****Fornecimento**Rolo: **3,048m**  
**80** placas**Aplicações**

Transportadores com acúmulo, de embalagens cartonadas, plastificadas e produtos com base plana.

**Vantagens**

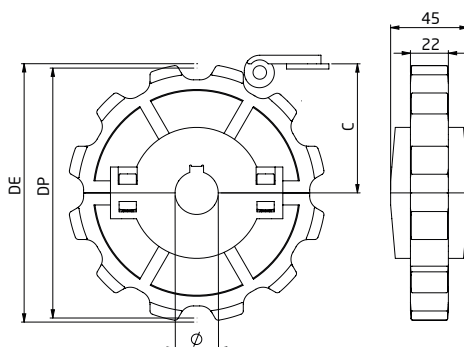
Possibilita utilizar a mesma roda em trechos retos e curvos.  
Mantém a integridade do produto.  
Diminuição na pressão do acúmulo.  
Coeficiente de atrito reduzido.

Código	Descrição	Largura da Corrente		Material da Placa	Carga Máxima de Trabalho		Peso da Corrente kg/m
		mm	pol		kg	N	
001643	AR 835 BPA L190.5	190,50	7.½"	POM	320	2873	5,1
001644	AR 835 BPA L254.0	254,00	10"	POM	320	2873	6,4
001645	AR 835 BPA L304.8	304,80	12"	POM	320	2873	7,6

- BPA - Baixa pressão anterior de linha.
- AR - Articulada reta.
- POM - Poliacetal (Polioximetileno).
- Consulte nosso Manual de Engenharia ou Serviço de Atendimento antes de aplicar nossos produtos.

Número de dentes (Z): 12

Fabricação: Injetada em Poliamida Reforçada

**Considerações do Produto:**

- Bipartida.
- Injetada em poliamida reforçada.
- Parafuso em inox austenítico DIN 912 M6.
- Porca em latão níquelado DIN 557 M6.
- Furo e rasgo para chaveta: Norma DIN 6885/1.
- Disponível na cor preta.

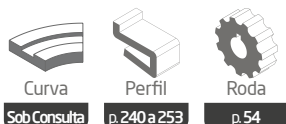
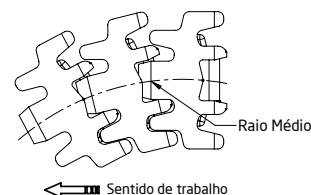
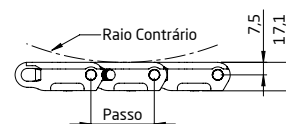
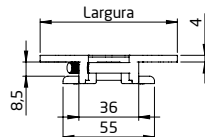
Dentes Z	Diâmetro		C mm
	Primitivo DP	Externo DE	
12	147,2	149,9	80,0

**RODA ACT E ACM 882 | AR 835 BIPARTIDA**

Z	Ø 25	Ø 30	Ø 35	Ø 40	Ø 45	Ø 50
⊕ COM CHAVETA						
12	248886	248888	248892	248894	248896	248898
⊕ SEM CHAVETA						
12	248885	248887	248891	248893	248895	248897

- AR - Articulada reta.
- ACT - Articulada curva TAB.
- ACM - Articulada curva magnética.
- Para outros dimensionais consulte nosso Serviço de Atendimento.
- Consulte nosso Manual de Engenharia ou Serviço de Atendimento antes de aplicar nossos produtos.

## TRANSPORTE CURVO TAB

Material: **Poliacetal**Passo: **38,1 mm**Curva  
Sob ConsultaPerfil  
p.240 a 253Roda  
p.54Superfície: **Fechada**Pino: **Ø 6,35 mm, Inox Austenítico**Raio Contrário Mínimo: **40 mm**Raio Médio: **150 mm**Fornecimento  
Rolo: 3,048m  
80 placas**Aplicações**

Transportadores em alumínio.  
 Uso de transportadores em geral.  
 Uso em curvas disco.  
 Uso em curvas guiadas.

**Vantagens**

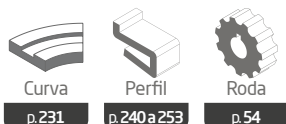
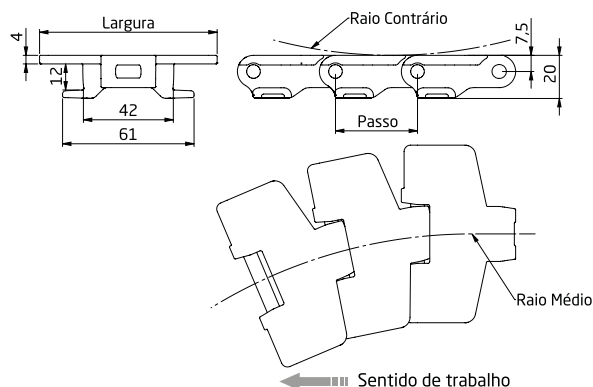
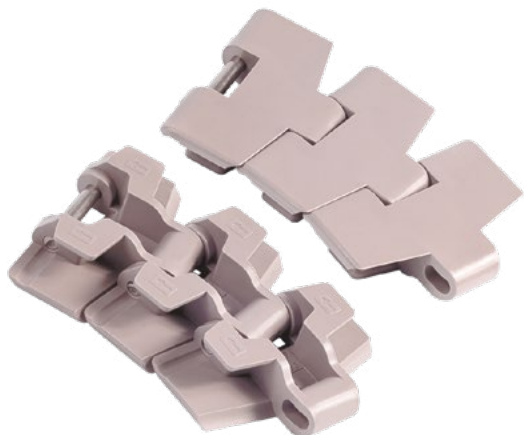
Excelente planicidade.  
 Excelente durabilidade.  
 Otimização de espaço.  
 Raio de curva reduzido.

Código	Descrição	Largura da Corrente		Material da Placa	Carga Máxima de Trabalho		Peso da Corrente kg/m
		mm	pol		kg	N	
011022	ACT 15 L82.50	82,55	3¼"	POM	160	1569	0,85

- ACT - Articulada curva TAB.
- TAB - Sistema de retenção nas curvas.
- POM - Poliacetal (Polioximetileno).
- Consulte nosso Manual de Engenharia ou Serviço de Atendimento antes de aplicar nossos produtos.

## TRANSPORTE CURVO TAB

Material: **Poliacetal**  
Passo: **38,1 mm**

**Aplicações**

Transportadores em geral.  
Uso em curvas guiadas.

Superfície: **Fechada**

Pino: **Ø 6,35 mm, Inox Austenítico**

Raio Contrário Mínimo: **40 mm**

Raio Médio: **200 mm**

**Vantagens**

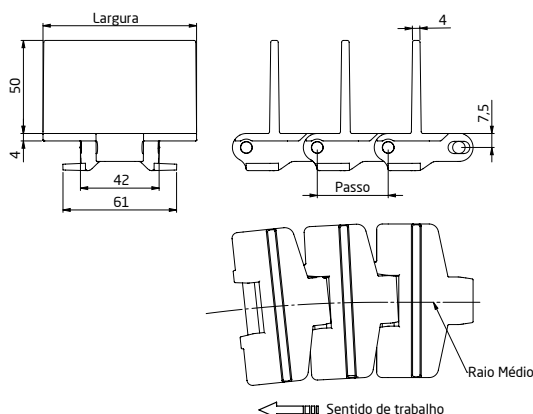
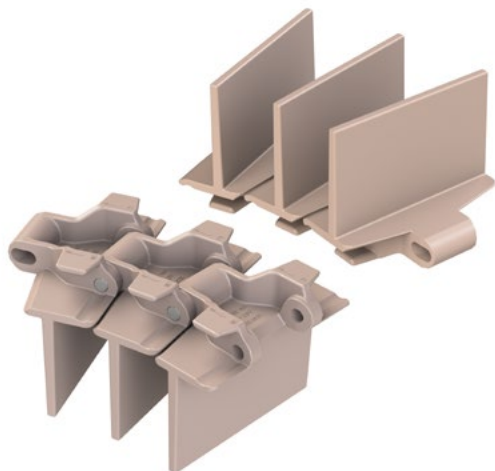
Raio médio reduzido.  
Excelente planicidade.  
Excelente durabilidade.  
Otimização de espaço.

Código	Descrição	Largura da Corrente		Material da Placa	Carga Máxima de Trabalho		Peso da Corrente kg/m
		mm	pol		kg	N	
011023	ACT 20 L82.5	82,55	3¼"	POM	220	2157	1,06
011038	ACT 20 L82.5	82,55	3¼"	POMAP	200	1960	1,06

- ACT - Articulada curva TAB.
- TAB - Sistema de retenção nas curvas.
- POM - Poliacetal (Polioximetileno).
- Consulte nosso Manual de Engenharia ou Serviço de Atendimento antes de aplicar nossos produtos.

## TRANSPORTE CURVO TAB

Material: **Poliacetal**  
Passo: **38,1 mm**



Superfície: **Com Talisca**

Pino: **Ø 6,35 mm, Inox Austenítico**

Raio Médio: **200 mm**



## Aplicações

Transportadores em active ou declive.  
Uso em curvas guiadas.

## Vantagens

Excelente durabilidade.  
Fácil manutenção.

Código	Descrição	Largura da Corrente		Material da Placa	Carga Máxima de Trabalho		Peso da Corrente kg/m
		mm	pol		kg	N	
011090	ACT 20L.82.55 TI	82,55	3¼"	POM	220	2157	1,70
011107	ACT 20L.82.55 TI	82,55	3¼"	POM AP	200	1960	1,70

## Considerações do Produto:

Consultar o Serviço de Atendimento ao Cliente para:

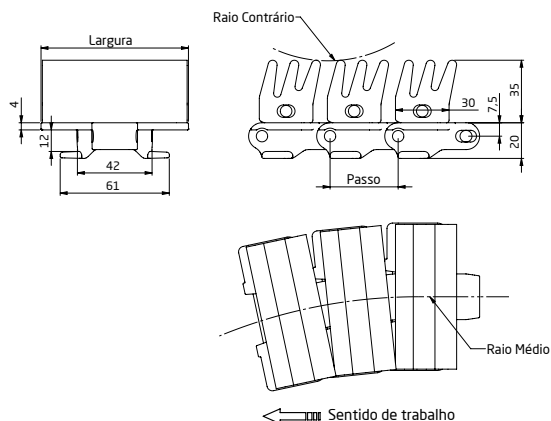
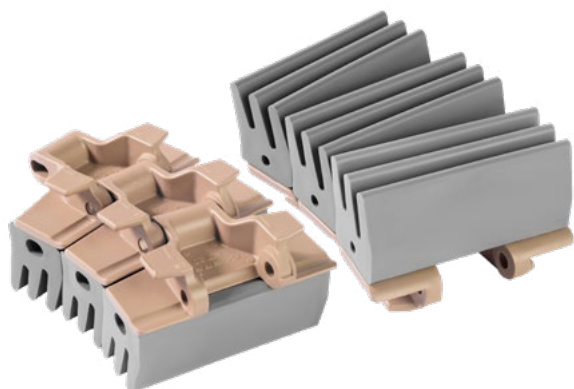
- Diferentes passos entre taliscas;
- Diferentes alturas de taliscas.

\*Corrente totalmente taliscada com H50.

- TI - Talisca tipo "i".
- ACT - Articulada curva TAB.
- TAB - Sistema de retenção nas curvas e guias.
- POM - Poliacetal (Polioximetileno).
- Consulte nosso Manual de Engenharia ou Serviço de Atendimento antes de aplicar nossos produtos.

## TRANSPORTE CURVO TAB

Material: **Poliacetal**  
Passo: **38,1 mm**



Curva  
p.231



Perfil  
p.240 a 253



Roda  
p.54



Fornecimento  
Rolo: 3,048m  
80 placas

## Aplicações

Uso em curvas guiadas.  
Elevador por pressão.

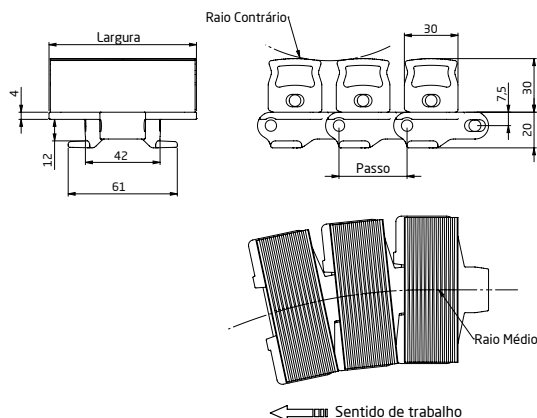
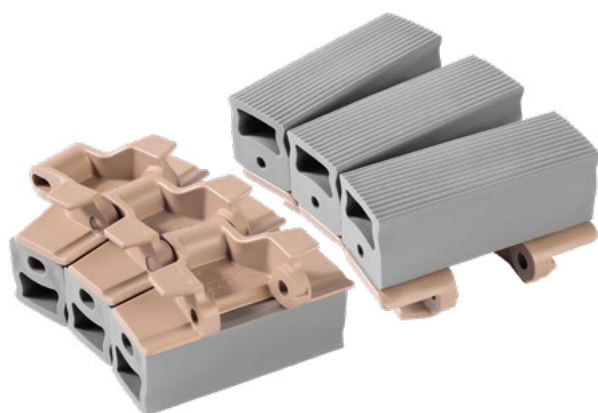
## Vantagens

Mantém a integridade do produto.  
Excelente durabilidade.  
Borracha cambiável.

Código	Descrição	Largura da Corrente		Material da Placa	Carga Máxima de Trabalho		Peso da Corrente kg/m
		mm	pol		kg	N	
011127	ACT 20 L.82.5 GRIPPER GS2	82,55	3,¼"	POM	220	2157	2,16

- ACM - Articulada curva magnética.
- POM - Poliacetal (Polioximetileno).
- Consulte nosso Manual de Engenharia ou Serviço de Atendimento antes de aplicar nossos produtos.

## TRANSPORTE CURVO TAB

Material: **Poliacetal**Passo: **38,1 mm**Curva  
p.231Perfil  
p.240 a 253Roda  
p.54

Fornecimento

Rolo: 3,048m  
80 placas

## Aplicações

Uso em curvas guiadas.  
Elevador por pressão.

## Vantagens

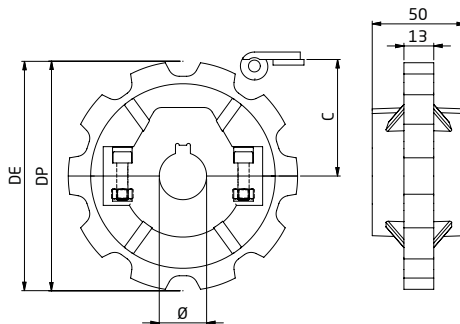
Mantém a integridade do produto.  
Excelente durabilidade.  
Borracha cambiável.

Código	Descrição	Largura da Corrente		Material da Placa	Carga Máxima de Trabalho		Peso da Corrente kg/m
		mm	pol		kg	N	
011128	ACT 20 L.82,5 GRIPPER GS4	82,55	3,¼"	POM	220	2157	2,16

- ACM - Articulada curva magnética.
- POM - Poliacetal (Polioximetileno).
- Consulte nosso Manual de Engenharia ou Serviço de Atendimento antes de aplicar nossos produtos.

Número de dentes (Z): 10 | 12

Fabricação: Injetada em Poliamida Reforçada

**Considerações do Produto:**

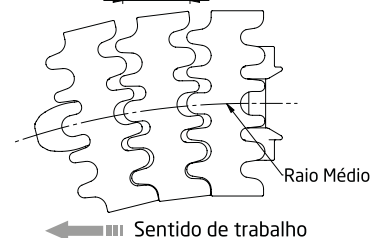
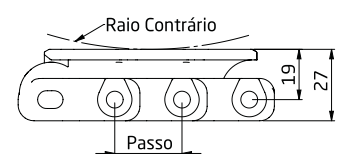
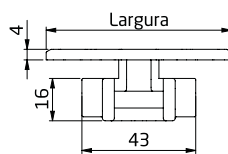
- Bipartida.
- Injetada em poliamida reforçada.
- Parafuso em inox austenítico DIN 912 M6.
- Porca em latão níquelado DIN 557 M6.
- Furo e rasgo para chaveta: Norma DIN 6885/1.
- Disponível na cor preta.

Dentes Z	Diâmetro		C mm
	Primitivo DP	Externo DE	
10	123,3	123,0	65,0
12	149,11	148,0	78,0

**RODA ACT | ACM BIPARTIDA**

Z	Ø 25	Ø 30	Ø 35	Ø 40	Ø 45	Ø 50
⊕ COM CHAVETA						
10	013312	013314	013316	013318	-	-
12	013522	013524	013526	013528	013531	-
⊕ SEM CHAVETA						
10	013311	013313	013315	013317	-	-
12	013521	013523	013525	013527	013532	-

## TRANSPORTE CURVO

Material: **Poliacetal**Passo: **25,4 mm**Curva  
Sob ConsultaPerfil  
p. 240 a 253Roda  
p. 56Superfície: **Fechada**Pino: **Ø 6,35 mm, Inox Austenítico**Raio Contrário Mínimo: **80 mm**Raio Médio: **200 mm**

Fornecimento

Rolo: 3.048m  
120 placas**Aplicações**

Transportadores de embalagens longa vida, cartonadas e plásticas.  
Indústria de suco, leite e café.  
Uso em curvas guiadas.

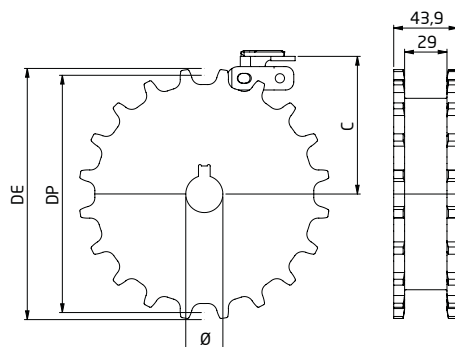
**Vantagens**

Flexibilidade multidirecional.  
Elevada carga de trabalho.  
Otimização de espaço.

Código	Descrição	Largura da Corrente		Material da Placa	Carga Máxima de Trabalho		Peso da Corrente kg/m
		mm	pol		kg	N	
249143	ACT 25 L70	70,00	2.3/4"	POM	280	2746	1,32

- ACT - Articulada curva TAB.
- POM - Poliacetal (Polioximetileno).
- Consulte nosso Manual de Engenharia ou Serviço de Atendimento antes de aplicar nossos produtos.

Número de dentes (Z): **20**  
 Fabricação: **Usinada em Poliamida**

**Considerações do Produto:**

- Bipartida.
- Usinada em poliamida.
- Parafuso em inox austenítico DIN 912 M8.
- Porca em latão níquelado DIN 934 M8.
- Furo e rasgo para chaveta: Norma DIN 6885/1.
- Disponível na cor preta.

Dentes Z	Diâmetro		C mm
	Primitivo DP	Externo DE	
20	162,37	171,87	78,0

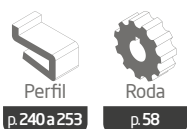
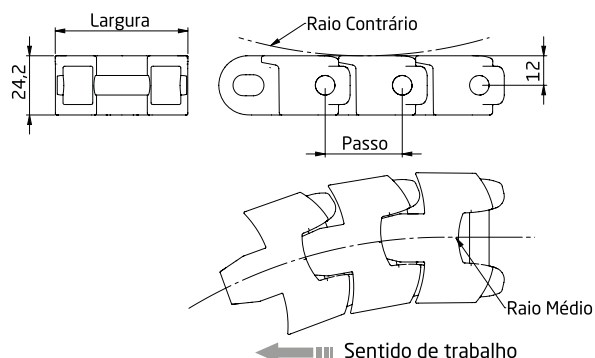
**RODA ACT 25 BIPARTIDA US**

Z	Ø 25	Ø 30	Ø 35	Ø 40	Ø 45	Ø 50
⊕ <b>COM CHAVETA</b>						
20	013710	013711	013712	013713	013714	013715
⊕ <b>SEM CHAVETA</b>						
20	013700	013701	013702	013703	013704	013705

- US - Usinada.
- Para outros dimensionais consulte nosso Serviço de Atendimento.
- Consulte nosso Manual de Engenharia ou Serviço de Atendimento antes de aplicar nossos produtos.

## TRANSPORTE CURVO

Material: **Poliacetal**  
Passo: **31,55 mm**



Superfície: **Fechada**

Pino: **Ø 7,94 mm, Inox Austenítico**

Raio Contrário Mínimo: **50 mm**

Raio Médio: **122 mm**



Rolo: 3.028m  
96 placas

**Aplicações**

Transportadores de embalagens longa vida, cartonadas e plásticas.  
Indústria de suco, leite e café.  
Uso em curvas guiadas.

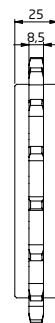
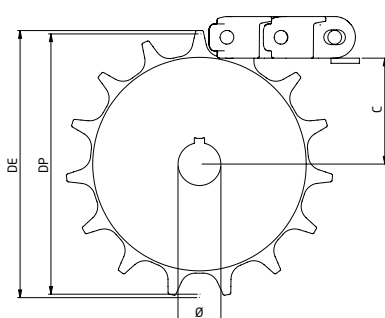
**Vantagens**

Flexibilidade multidirecional.  
Elevada carga de trabalho.  
Otimização de espaço.

Código	Descrição	Largura da Corrente		Material da Placa	Carga Máxima de Trabalho		Peso da Corrente kg/m
		mm	pol		kg	N	
071315	AC 31 L53.00	53,00	2.7/3"	POM	400	3923	1,8

- AC - Articulada curva.
- POM - Poliacetal (Polioximetileno).
- Consulte nosso Manual de Engenharia ou Serviço de Atendimento antes de aplicar nossos produtos.

Número de dentes (Z): 15  
Fabricação: Usinada em Poliamida

**Considerações do Produto:**

- Inteira.
- Usinada em poliamida.
- Furo e rasgo para chaveta: Norma DIN 6885/1.
- Disponível na cor preta.

Dentes Z	Diâmetro		C mm
	Primitivo DP	Externo DE	
15	151,7	155,7	78,0

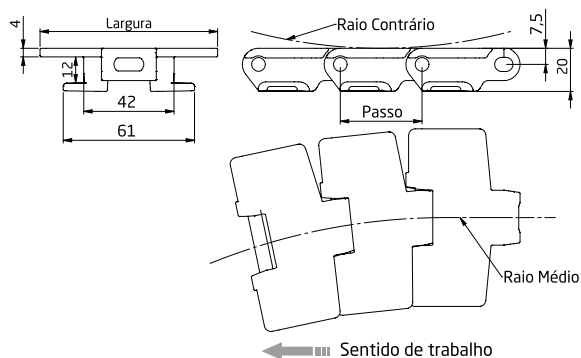
**RODA AC 31 INTEIRIÇA US**

Z	Ø 25	Ø 30	Ø 35	Ø 40	Ø 45	Ø 50
⊕ COM CHAVETA						
15	000101	000103	000105	000107	000109	000111
⊕ SEM CHAVETA						
15	000100	000102	000104	000106	000108	000110

- US - Usinada.
- AC - Articulada curva.
- Para outros dimensionais consulte nosso Serviço de Atendimento.
- Consulte nosso Manual de Engenharia ou Serviço de Atendimento antes de aplicar nossos produtos.

## TRANSPORTE CURVO TAB

Material: **Poliacetal**  
Passo: **38,1 mm**



**Aplicações**  
Transportadores em geral.  
Uso em curvas guiadas.

Superfície: **Fechada**  
Pino: **Ø 6,35 mm, Inox Austenítico**  
Raio Contrário Mínimo: **40 mm**  
Raio Médio: **500 mm**

**Vantagens**  
Excelente planicidade.  
Excelente durabilidade.

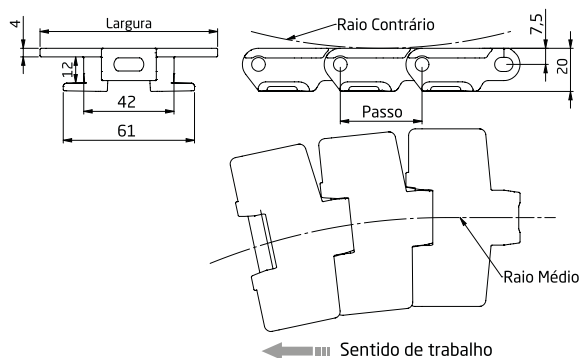
Código	Descrição	Largura da Corrente		Material da Placa	Carga Máxima de Trabalho		Peso da Corrente kg/m
		mm	pol		kg	N	
011014	ACT 38 L82.5	82,55	3¼"	POM	240	2354	1,08
011024	ACT 38 L114.3	114,30	4½"	POM	240	2354	1,21

- ACT - Articulada curva TAB.
- TAB - Sistema de retenção nas curvas.
- POM - Poliacetal (Polioximetileno).
- Consulte nosso Manual de Engenharia ou Serviço de Atendimento antes de aplicar nossos produtos.



## TRANSPORTE CURVO TAB

Material: **Poliacetal**  
Passo: **38,1 mm**



Curva  
p. 231



Perfil  
p. 240 a 253



Roda  
p. 63

Superfície: **Fechada**

Pino: **Ø 6,35 mm, Inox Austenítico**

Raio Contrário Mínimo: **40 mm**

Raio Médio: **500 mm**



Fornecimento  
Rolo: 3,048m  
80 placas

## Aplicações

Transportadores de alta performance.  
Transportadores de produtos com  
resíduos abrasivos.  
Uso em curvas guiadas.

## Vantagens

Excelente planicidade.  
Excelente durabilidade.  
Reduz o uso de lubrificantes.  
Fácil manutenção.

Código	Descrição	Largura da Corrente		Material da Placa	Carga Máxima de Trabalho		Peso da Corrente kg/m
		mm	pol		kg	N	
001853	ACT 38 L82.5 AP	82,55	3¼"	POM AP	230	2255	1,08
602471	ACT 38 L114.3 AP	114,30	4½"	POM AP	230	2255	1,21

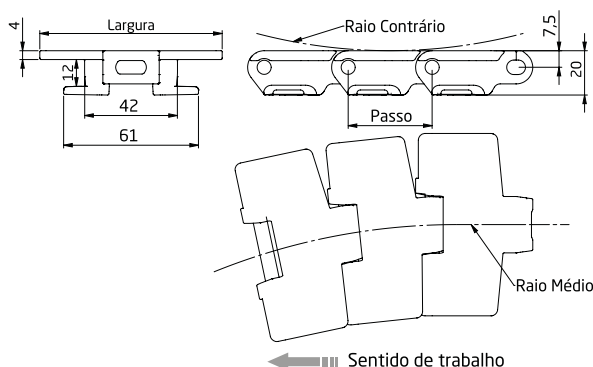
## Considerações do Produto:

- Recomenda-se sistema de retorno com rolete injetado em poliamida.

- AP - Alta performance.
- ACT - Articulada curva TAB.
- TAB - Sistema de retenção nas curvas.
- POM - Poliacetal (Polioximetileno).
- Consulte nosso Manual de Engenharia ou Serviço de Atendimento antes de aplicar nossos produtos.

## TRANSPORTE CURVO TAB

Material: **Polipropileno**  
Passo: **38,1 mm**



Curva  
p.231



Perfil  
p.240 a 253



Roda  
p.63

Superfície: **Fechada**

Pino: **Ø 6,35 mm, Inox Austenítico**

Raio Contrário Mínimo: **40 mm**

Raio Médio: **500 mm**



Fornecimento  
Rolo: 3,048m  
80 placas

## Aplicações

Transportadores de produtos químicos.  
Transportadores de produtos corrosivos.  
Uso em curvas guiadas.

## Vantagens

Atóxico.  
Maior resistência a reagentes químicos.  
Resistência à corrosão.

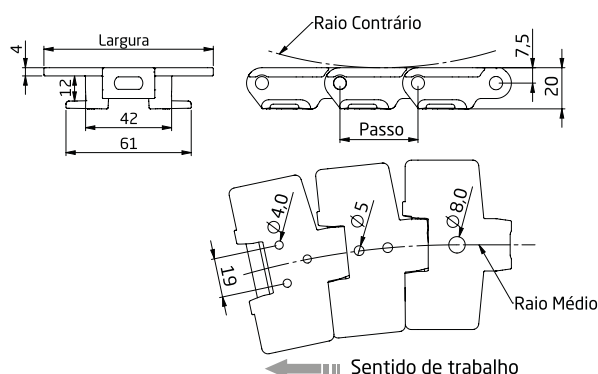
Código	Descrição	Largura da Corrente		Material da Placa	Carga Máxima de Trabalho		Peso da Corrente kg/m
		mm	pol		kg	N	
003905	ACT 38 L82.5 RQ   ATX	82,55	3¼"	PP	130	1274	1,08
004530	ACT 38 L114.3 RQ   ATX	114,30	4½"	PP	130	1274	1,21

- ACT - Articulada curva TAB.
- TAB - Sistema de retenção nas curvas.
- RQ - Resistência química.
- PP - Polipropileno.
- Consulte nosso Manual de Engenharia ou Serviço de Atendimento antes de aplicar nossos produtos.



## TRANSPORTE CURVO TAB

Material: **Poliacetal**  
Passo: **38,1 mm**



Curva  
p.231



Perfil  
p.240 a 253



Roda  
p.63

## Aplicações

Transportadores com sistema de vácuo.  
Uso em curvas guiadas.

## Vantagens

Baixo coeficiente de atrito.  
Reduz o uso de lubrificantes.  
Maior vida útil.



Fornecimento  
Rolo: 3,048m  
80 placas

Código	Descrição	Largura da Corrente		Material da Placa	Carga Máxima de Trabalho		Peso da Corrente kg/m
		mm	pol		kg	N	
004525	ACT 38 VAC L82.5 D8.0	82,55	3¼"	POM AP	230	2255	1,08
004528	ACT 38 VAC L82.5 D5.0	82,55	3¼"	POM AP	230	2255	1,08
004529	ACT 38 VAC L82.5 D4.0	82,55	3¼"	POM AP	230	2255	1,08

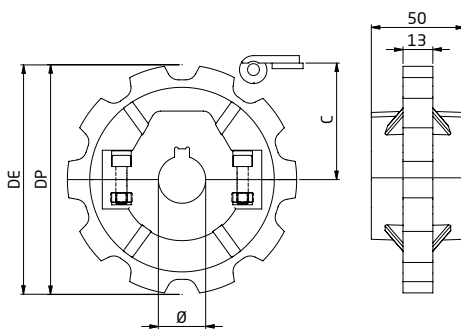
## Considerações do Produto:

- Recomenda-se sistema de retorno com rolete injetado em poliamida.

- ACT - Articulada Curva TAB.
- AP - Alta performance.
- VAC - Vácuo.
- TAB - Sistema de retenção nas curvas.
- POM - Poliacetal (Polioximetileno).
- Recomenda-se sistema de retorno com rolete injetado em poliamida.
- Consulte nosso Manual de Engenharia ou Serviço de Atendimento antes de aplicar nossos produtos.

Número de dentes (Z): 10 | 12

Fabricação: Injetada em Poliamida Reforçada

**Considerações do Produto:**

- Bipartida.
- Injetada em poliamida reforçada.
- Parafuso em inox austenítico DIN 912 M6.
- Porca em latão niquelado DIN 557 M6.
- Furo e rasgo para chaveta: Norma DIN 6885/1.
- Disponível na cor preta.

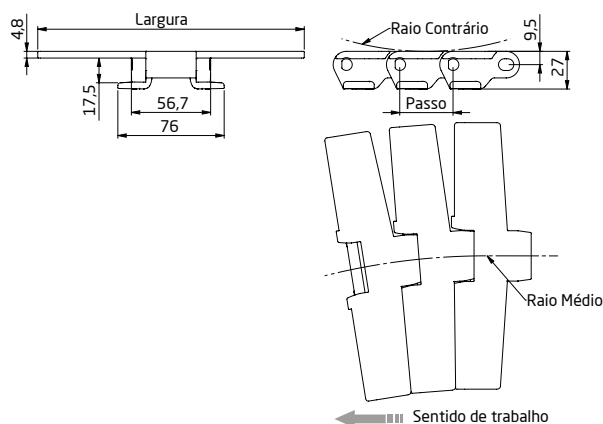
Dentes Z	Diâmetro		C mm
	Primitivo DP	Externo DE	
10	123,3	123,0	65,0
12	149,11	148,0	78,0

**RODA ACT | ACM BIPARTIDA**

Z	Ø 25	Ø 30	Ø 35	Ø 40	Ø 45	Ø 50
⊕ COM CHAVETA						
10	013312	013314	013316	013318	-	-
12	013522	013524	013526	013528	013531	-
⊕ SEM CHAVETA						
10	013311	013313	013315	013317	-	-
12	013521	013523	013525	013527	013532	-

- ACT - ticolada curva TAB.
- ACM - Articulada curva magnética.
- Para outros dimensionais consulte nosso Serviço de Atendimento.
- Consulte nosso Manual de Engenharia ou Serviço de Atendimento antes de aplicar nossos produtos.

## TRANSPORTE CURVO TAB

Material: **Poliacetal**Passo: **38,1 mm**Curva  
p.232Perfil  
p.240 a 253Roda  
p.66Superfície: **Fechada**Pino: **(D) 7,94 mm, Inox Austenítico**Raio Contrário Mínimo: **40 mm**Raio Médio: **610 mm**

Fornecimento

Rolo: 3,048m  
80 placas

## Aplicações

Transportadores de pacotes.  
Transportadores de caixas.  
Transportadores de embalagens PET.  
Uso em curvas guiadas.

## Vantagens

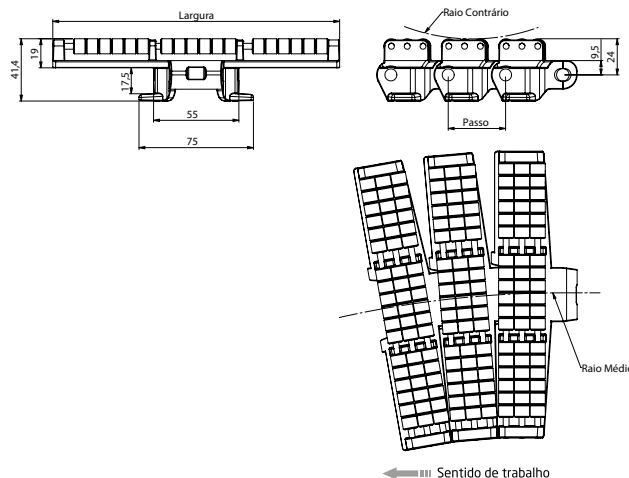
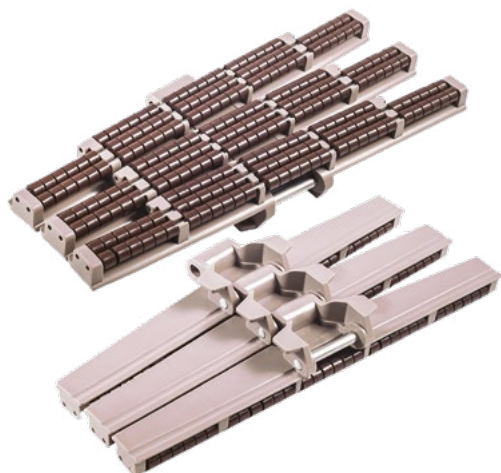
Coefficiente de atrito reduzido.  
Elevada carga de trabalho.  
Excelente durabilidade.  
Excelente planicidade.

Código	Descrição	Largura da Corrente		Material da Placa	Carga Máxima de Trabalho		Peso da Corrente kg/m
		mm	pol		kg	N	
011018	ACT 882 L152.4	152,40	6"	POM	380	3726	2,13
011019	ACT 882 L190.5	190,50	7.1/2"	POM	380	3726	2,3
011020	ACT 882 L254.0	254,00	10"	POM	380	3726	2,6
011021	ACT 882 L304.8	304,80	12"	POM	380	3726	2,87

- ACT - Articulada curva TAB.
- TAB - Sistema de retenção nas curvas.
- POM - Poliacetal (Polioximetileno).
- Consulte nosso Manual de Engenharia ou Serviço de Atendimento antes de aplicar nossos produtos.

## TRANSPORTE CURVO TAB

Material: **Poliacetal**  
Passo: **38,1 mm**



Curva  
p.232



Perfil  
p.240 a 253



Roda  
p.66

Superfície: **Roletada**

Pino: **Ø 7,94 mm, Inox Austenítico**

Raio Contrário Mínimo: **100 mm**

Raio Médio: **610 mm**



Fornecimento  
Rolo: 3,048m  
80 placas

## Aplicações

Transportadores para acúmulo de embalagens cartonadas, plastificadas e produtos com base plana. Uso em curvas guiadas.

## Vantagens

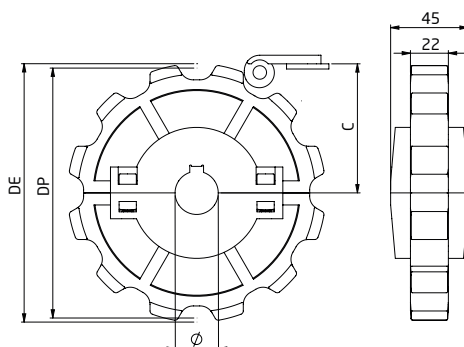
Mantém a integridade da embalagem.  
Diminui pressão do acúmulo.  
Coeficiente de atrito reduzido.

Código	Descrição	Largura da Corrente		Material da Placa	Carga Máxima de Trabalho		Peso da Corrente kg/m
		mm	pol		kg	N	
248612	ACT 882 BPA L190.5	190,50	7.1/2"	POM	380	3726	4,05
248613	ACT 882 BPA L254.0	254,00	10"	POM	380	3726	4,75
248466	ACT 882 BPA L304.8	304,80	12"	POM	380	3726	5,3

- ACT - Articulada curva TAB.
- BPA - Baixa pressão anterior de linha.
- POM - Poliacetal (Polioximetileno).
- TAB - Sistema de retenção nas curvas.
- Roletes injetados em POM.
- Consulte nosso Manual de Engenharia ou Serviço de Atendimento antes de aplicar nossos produtos.

Número de dentes (Z): 12

Fabricação: Injetada em Poliamida Reforçada

**Considerações do Produto:**

- Bipartida.
- Injetada em poliamida reforçada.
- Parafuso em inox austenítico DIN 912 M6.
- Porca em latão níquelado DIN 557 M6.
- Furo e rasgo para chaveta: Norma DIN 6885/1.
- Disponível na cor preta.

Dentes Z	Diâmetro		C mm
	Primitivo DP	Externo DE	
12	147,2	149,9	80,0

**RODA ACT E ACM 882 | AR 835 BIPARTIDA**

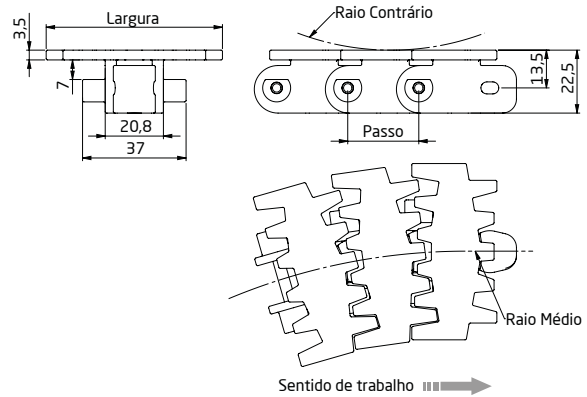
Z	Ø 25	Ø 30	Ø 35	Ø 40	Ø 45	Ø 50
⊕ COM CHAVETA						
12	248886	248888	248892	248894	248896	248898
⊕ SEM CHAVETA						
12	248885	248887	248891	248893	248895	248897

- ACT - Articulada Curva TAB.
- ACM - Articulada Curva Magnética.
- AR - Articulada reta.
- Para outros dimensionais consulte nosso Serviço de Atendimento.
- Consulte nosso Manual de Engenharia ou Serviço de Atendimento antes de aplicar nossos produtos.



## TRANSPORTE RETO E CURVO

Material: **Poliacetal**  
Passo: **25,4 mm**



Superfície: **Fechada**

Pino: **Ø 4,00 mm, Inox Austenítico**

Raio Contrário Mínimo: **120 mm**

Raio Médio: **150 mm**



Fornecimento  
Rolo: 1,00 m  
40 placas

## Aplicações

Transportadores em inox ou alumínio para produtos em geral.  
Transportadores com elevada velocidade.  
Uso em curvas guiadas.  
Uso em curvas disco.

## Vantagens

Fácil instalação e manutenção.  
Excelente planicidade.  
Baixo coeficiente de atrito.  
Raio de curva reduzido.

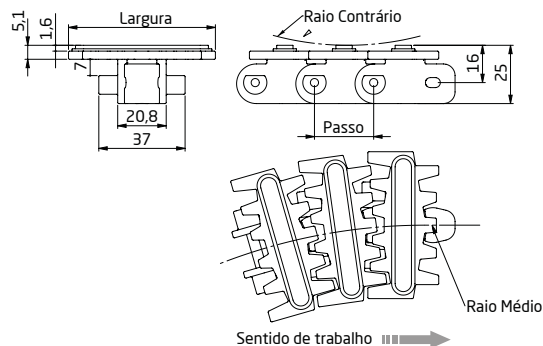
Código	Descrição	Largura da Corrente		Material da Placa	Carga Máxima de Trabalho		Peso da Corrente kg/m
		mm	pol		kg	N	
240631	CMT X65 L63.0	63,00	2.31/64"	POM	110	1084	0,75

- CMT - Curva Multiflex TAB.
- POM - Poliacetal (Polioximetileno).
- Consulte nosso Manual de Engenharia ou Serviço de Atendimento antes de aplicar nossos produtos.



## TRANSPORTE RETO E CURVO

Material: **Poliacetal**  
Passo: **25,4 mm**



Superfície: **Emborrachada**

Pino: **Ø 4,00 mm, Inox Austenítico**

Raio Contrário Mínimo: **120 mm**

Raio Médio: **150 mm**



Fornecimento  
Rolo: 1,00 m  
40 placas

## Aplicações

Transportadores em inox ou alumínio para produtos em geral.  
Transportadores em aclave ou declive.  
Uso em curvas guiadas.  
Uso em curvas disco.

## Vantagens

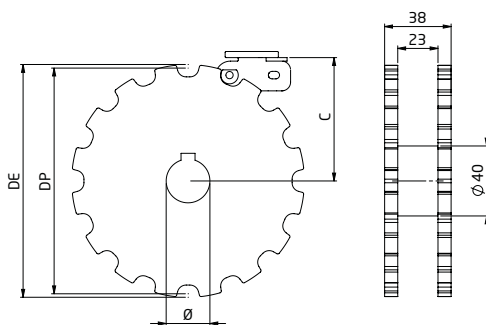
Fácil instalação e manutenção.  
Superfície aderente.  
Raio de curva reduzido.

Código	Descrição	Largura da Corrente		Material da Placa	Carga Máxima de Trabalho		Peso da Corrente kg/m
		mm	pol		kg	N	
240632	CMT X65 L63.0 EMB	63,00	2.31/64"	POM	110	1084	0,72

- CMT - Curva multiflex TAB.
- EMB - Superfície emborrachada.
- POM - Poliacetal (Polioximetileno).
- Consulte nosso Manual de Engenharia ou Serviço de Atendimento antes de aplicar nossos produtos.



Número de dentes (Z): **16**  
Fabricação: **Injetada em Poliamida Reforçada**



#### Considerações do Produto:

- Inteira.
- Injetada em poliamida reforçada.

Dentes Z	Diâmetro		C mm
	Primitivo DP	Externo DE	
16	129,2	133,3	74,6

#### RODA CMT X65 INTEIRIÇA

Z	Ø 25,4
16	651625

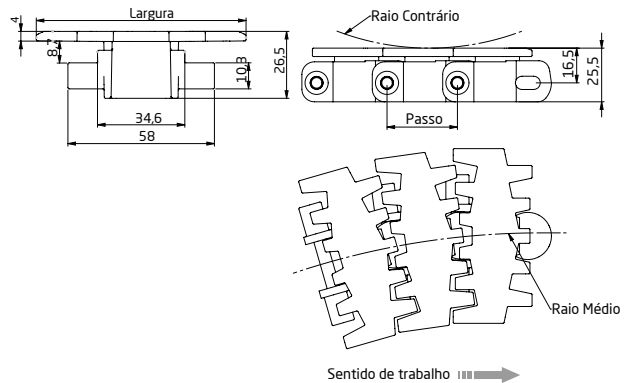
COM CHAVETA

- CMT - Curva multiflex TAB.
- Para outros dimensionais consulte nosso Serviço de Atendimento.
- Consulte nosso Manual de Engenharia ou Serviço de Atendimento antes de aplicar nossos produtos.



## TRANSPORTE RETO E CURVO

Material: **Poliacetal**  
Passo: **33,5 mm**



Cabeceira  
p.217



Curva  
p.218e219



Perfil  
p.241



Roda  
p.74

Superfície: **Fechada**

Pino: **Ø 6,00 mm, Inox Austenítico**

Raio Contrário Mínimo: **120 mm**

Raio Médio: **160 mm**



Fornecimento  
Rolo: 1,00 m  
30 placas

## Aplicações

Transportadores em inox ou alumínio  
para produtos em geral.  
Uso em curvas guiadas.  
Uso em curvas disco.

## Vantagens

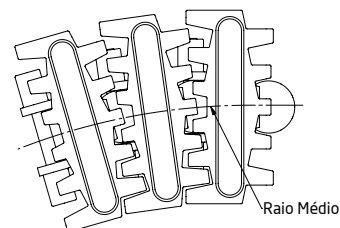
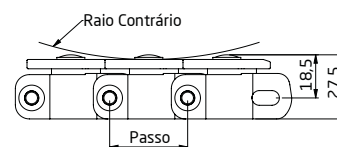
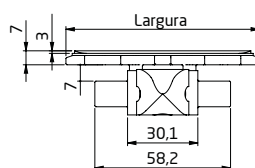
Fácil instalação e manutenção.  
Excelente planicidade.  
Coeficiente de atrito reduzido.  
Raio de curva reduzido.

Código	Descrição	Largura da Corrente		Material da Placa	Carga Máxima de Trabalho		Peso da Corrente kg/m
		mm	pol		kg	N	
240831	CMT X85 L83.0	83,00	3.17/64"	POM	110	1084	1,25

- CMT - Curva multiflex TAB.
- POM - Poliacetal (Polioximetileno).
- Consulte nosso Manual de Engenharia ou Serviço de Atendimento antes de aplicar nossos produtos.



## TRANSPORTE RETO E CURVO

Material: **Poliacetal**Passo: **33,5 mm**Cabeceira  
p.217Curva  
p.218 e 219Perfil  
p.241Roda  
p.74

Sentido de trabalho →

Superfície: **Emborrachada**Pino: **Ø 6,00 mm, Inox Austenítico**Raio Contrário Mínimo: **120 mm**Raio Médio: **160 mm**

Fornecimento

Rolo: 1,00 m  
30 placas

## Aplicações

Transportadores em inox ou alumínio para produtos em geral.  
Transportadores em aclave ou declive.  
Uso em curvas guiadas.  
Uso em curvas disco.

## Vantagens

Fácil instalação e manutenção.  
Superfície aderente.  
Raio de curva reduzido.

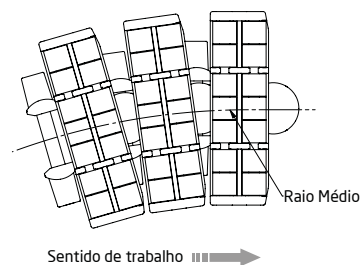
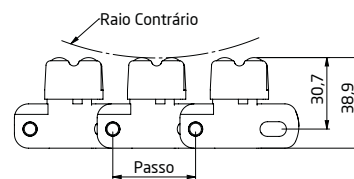
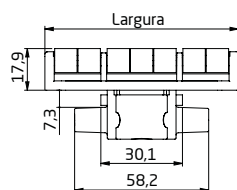
Código	Descrição	Largura da Corrente		Material da Placa	Carga Máxima de Trabalho		Peso da Corrente kg/m
		mm	pol		kg	N	
240832	CMT X85 L83.0 EMB	83,00	3.17/64"	POM	110	1084	1,25

- CMT - Curva multiflex TAB.
- EMB - Superfície emborrachada
- POM - Poliacetal (Polioximetileno).
- Consulte nosso Manual de Engenharia ou Serviço de Atendimento antes de aplicar nossos produtos.



## TRANSPORTE RETO E CURVO

Material: **Poliacetal**  
Passo: **33,5 mm**



Cabeceira  
p. 217



Curva  
p. 218 e 219



Perfil  
p. 241



Roda  
p. 74

Superfície: **Roletada**

Pino: **Ø 6,00 mm, Inox Austenítico**

Raio Contrário Mínimo: **120 mm**

Raio Médio: **160 mm**



Fornecimento  
Rolo: 1,00 m  
30 placas

## Aplicações

Transportadores em alumínio ou inox para linhas de acúmulo com embalagens cartonadas ou plásticas e produtos com base plana. Uso em curva disco.

## Vantagens

Mantém a integridade do produto.  
Diminuição na pressão de acúmulo.  
Coeficiente de atrito reduzido.  
Raio de curva reduzido.

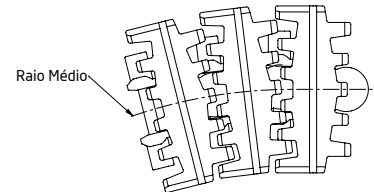
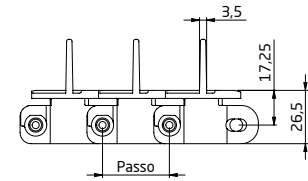
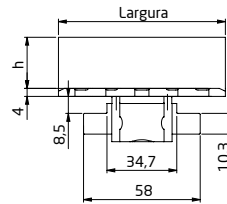
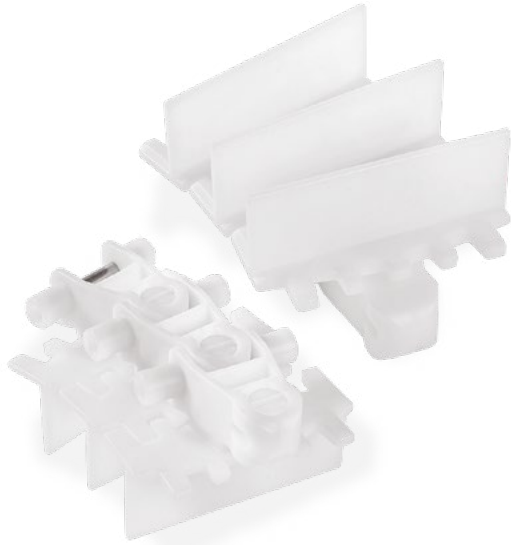
Código	Descrição	Largura da Corrente		Material da Placa	Carga Máxima de Trabalho		Peso da Corrente kg/m
		mm	pol		kg	N	
240833	CMT X85 L83.0 ROL	83,00	3.17/64"	POM	110	1084	2,00

- CMT - Curva multiflex TAB.
- ROL - Superfície roletada
- POM - Poliacetal (Polioximetileno).
- Consulte nosso Manual de Engenharia ou Serviço de Atendimento antes de aplicar nossos produtos.



## TRANSPORTE RETO E CURVO

Material: **Poliacetal**  
Passo: **33,5 mm**



Sentido de trabalho →

Superfície: **Com Talisca**

Pino: **Ø 6,00 mm, Inox Austenítico**

Raio Contrário Mínimo: **120 mm**

Raio Médio: **160 mm**



Fornecimento  
Rolo: 1,00 m  
30 placas

## Aplicações

Transportadores em inox ou alumínio para produtos em geral.  
Transportadores em aclave e declive.  
Uso em curva guiadas.  
Uso em curva disco.

## Vantagens

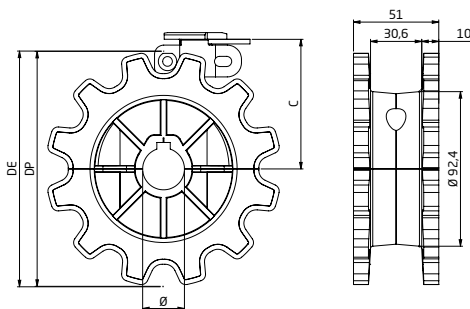
Mantém a integridade do produto.  
Diminuição na pressão de acúmulo.  
Coeficiente de atrito reduzido.  
Raio de curva reduzido.

Código	Descrição	Largura da Corrente		Material da Placa	Carga Máxima de Trabalho		Peso da Corrente kg/m
		mm	pol		kg	N	
240836	CMT X85 L830 TI H25,4	83,00	3.17/64"	POM	110	1084	1,48

- CMT - Curva multiflex TAB.
- ROL - Superfície roletada
- POM - Poliacetal (Polioxiimileno).
- Consulte nosso Manual de Engenharia ou Serviço de Atendimento antes de aplicar nossos produtos.



Número de dentes (Z): **12**  
Fabricação: **Injetada em Poliamida Reforçada**

**Considerações do Produto:**

- Bipartida.
- Injetada em poliamida reforçada.
- Parafuso em inox austenítico DIN 912 M6.
- Porca em latão niquelado DIN 557 M6.
- Disponível na cor cinza.

Dentes Z	Diâmetro		C mm
	Primitivo DP	Externo DE	
12	133,2	138,7	76,3

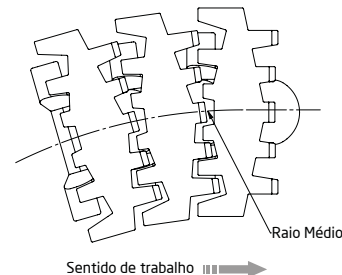
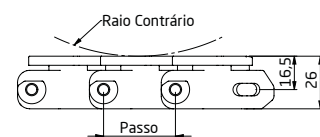
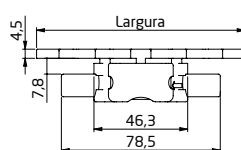
**RODA CMT X85**

Z	Ø 25	Ø 25,4
⊕ COM CHAVETA		
12	900117	851225
⊕ SEM CHAVETA		
12	900115	900116

- CMT - Curva multiflex TAB.
- Para outros dimensionais consulte nosso Serviço de Atendimento.
- Consulte nosso Manual de Engenharia ou Serviço de Atendimento antes de aplicar nossos produtos.



## TRANSPORTE RETO E CURVO

Material: **Poliacetal**Passo: **35,5 mm**Cabeceira  
p. 217Curva  
p. 218 e 219Perfil  
p. 240 a 253Roda  
p. 78Superfície: **Fechada**Pino: **Ø 6,00 mm, Inox Austenítico**Raio Contrário Mínimo: **120 mm**Raio Médio: **170 mm**

Fornecimento

Rolo: 1,00 m  
28 placas

## Aplicações

Transportadores em inox ou alumínio para produtos em geral.  
Transportadores com elevada velocidade.  
Uso em curvas disco.

## Vantagens

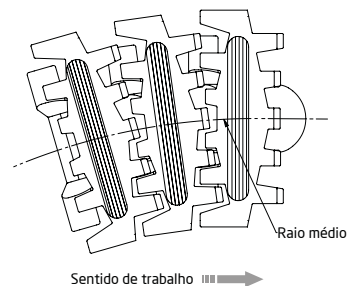
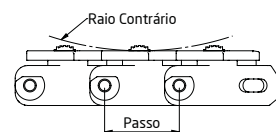
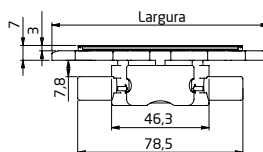
Elevada carga de trabalho.  
Fácil instalação e manutenção.  
Excelente planicidade.  
Raio de curva reduzido.

Código	Descrição	Largura da Corrente		Material da Placa	Carga Máxima de Trabalho		Peso da Corrente kg/m
		mm	pol		kg	N	
241031	CMT X105 L103.0	103,00	4.1/16"	POM	110	1084	2,00

- CMT - Curva multiflex TAB.
- POM - Poliacetal (Polioximetileno).
- Consulte nosso Manual de Engenharia ou Serviço de Atendimento antes de aplicar nossos produtos.



## TRANSPORTE RETO E CURVO

Material: **Poliacetal**Passo: **35,5 mm**Cabeceira  
p. 217Curva  
p. 218 e 219Perfil  
p. 240 a 253Roda  
p. 78Superfície: **Emborrachada**Pino: **Ø 6,00 mm, Inox Austenítico**Raio Contrário Mínimo: **120 mm**Raio Médio: **170 mm**

Fornecimento

Rolo: 1,00 m  
28 placas

## Aplicações

Transportadores em inox ou alumínio  
para produtos em geral.  
Transportadores em alicive ou declive.  
Uso em curvas disco.

## Vantagens

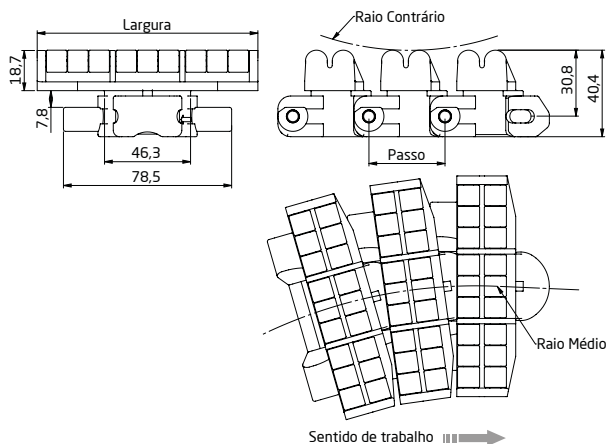
Fácil instalação e manutenção.  
Superfície aderente.  
Raio de curva reduzido.

Código	Descrição	Largura da Corrente		Material da Placa	Carga Máxima de Trabalho		Peso da Corrente kg/m
		mm	pol		kg	N	
241032	CMT X105 L103.0 EMB	103,00	4.1/16"	POM	110	1084	1,53

- CMT - Curva multiflex TAB.
- EMB - Superfície emborrachada.
- POM - Poliacetal (Polioximetileno).
- Consulte nosso Manual de Engenharia ou Serviço de Atendimento antes de aplicar nossos produtos.



## TRANSPORTE RETO E CURVO

Material: **Poliacetal**Passo: **35,5 mm**Cabeceira  
p.217Curva  
p.218e219Perfil  
p.241Roda  
p.78Superfície: **Roletada**Pino: **Ø 6,00 mm, Inox Austenítico**Raio Contrário Mínimo: **120 mm**Raio Médio: **170 mm**

Fornecimento

Rolo: 1,00 m  
28 placas

## Aplicações

Transportadores em inox ou alumínio para linhas de acúmulo com embalagens cartonadas ou plásticas e produtos com base plana. Uso em curvas disco.

## Vantagens

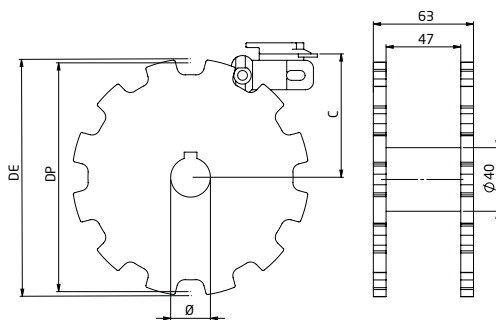
Mantém a integridade do produto.  
Diminuição na pressão de acúmulo.  
Coeficiente de atrito reduzido.  
Raio de curva reduzido.

Código	Descrição	Largura da Corrente		Material da Placa	Carga Máxima de Trabalho		Peso da Corrente kg/m
		mm	pol		kg	N	
241033	CMT X105 L103.0 ROL	103,00	4.1/16"	POM	110	1084	1,94

- CMT - Curva multiflex TAB.
- ROL - Superfície roletada.
- POM - Poliacetal (Polioximetileno).
- Consulte nosso Manual de Engenharia ou Serviço de Atendimento antes de aplicar nossos produtos.



Número de dentes (Z): **12**  
 Fabricação: **Injetada em Poliamida Reforçada**



#### Considerações do Produto:

- Inteira.
- Injetada em poliamida reforçada.

Dentes Z	Diâmetro		C mm
	Primitivo DP	Externo DE	
12	143,8	146,4	79,5

#### RODA CMT X105 INTEIRIÇA

Z	Ø 25
12	101225

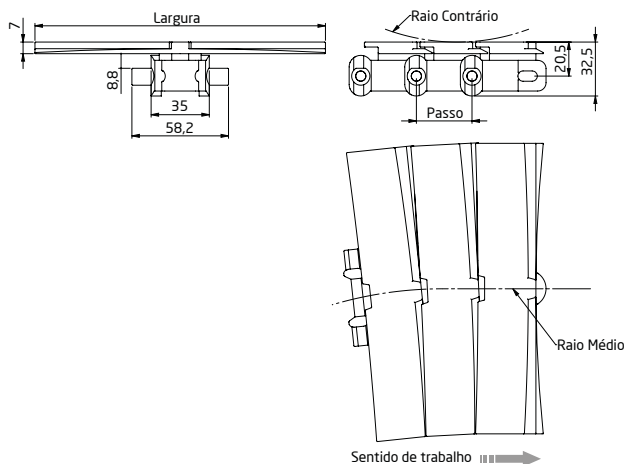
COM CHAVETA

- CMT - Curva multiflex TAB.
- Para outros dimensionais consulte nosso Serviço de Atendimento.
- Consulte nosso Manual de Engenharia ou Serviço de Atendimento antes de aplicar nossos produtos.



## TRANSPORTE RETO E CURVO

Material: **Poliacetal**  
Passo: **33,5 mm**

Cabeceira  
p.217Curva  
p.218 e 219Perfil  
p.241Roda  
p.81

Superfície: **Fechada**

Pino: **Ø 6,00 mm, Inox Austenítico**

Raio Contrário Mínimo: **75 mm**

Raio Médio: **350 mm**



Fornecimento  
Rolo: 1,00 m  
30 placas

## Aplicações

Transportadores em inox ou alumínio para produtos em geral.  
Transportadores de caixas de papelão.  
Transportadores produtos embalados.  
Uso em curvas guiadas.

## Vantagens

Superfície fechada na curva.  
Excelente planicidade.  
Coeficiente de atrito reduzido.  
Raio de curva reduzido.

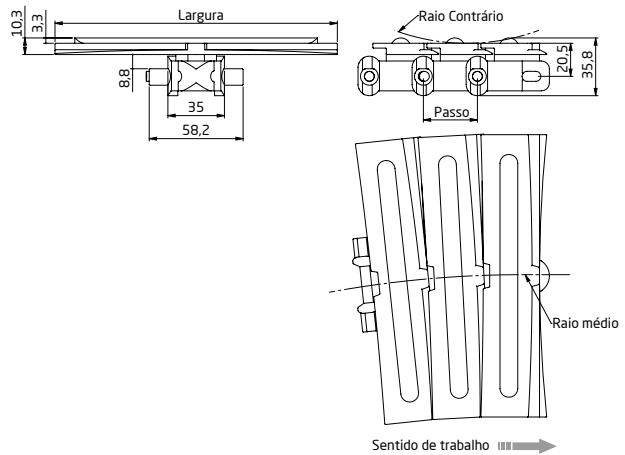
Código	Descrição	Largura da Corrente		Material da Placa	Carga Máxima de Trabalho		Peso da Corrente kg/m
		mm	pol		kg	N	
241731	CMT X180 L175.0	175,00	6.57/64"	POM	110	1084	1,90

- CMT - Curva multiflex TAB.
- POM - Poliacetal (Polioximetileno).
- Consulte nosso Manual de Engenharia ou Serviço de Atendimento antes de aplicar nossos produtos.



## TRANSPORTE RETO E CURVO

Material: **Poliacetal**  
Passo: **33,5 mm**



Superfície: **Emborrachada**  
Pino: **Ø 6,00 mm, Inox Austenítico**  
Raio Contrário Mínimo: **75 mm**  
Raio Médio: **350 mm**



Fornecimento  
Rolo: 1,00 m  
30 placas

## Aplicações

Transportadores em inox ou alumínio para produtos em geral.  
Transportadores em aclave ou declive.  
Uso em curvas guiadas.

## Vantagens

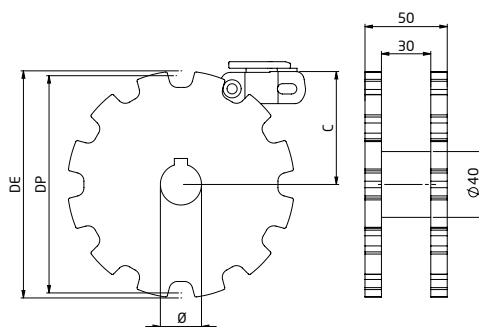
Superfície fechada na curva.  
Superfície aderente.  
Raio de curva reduzido.

Código	Descrição	Largura da Corrente		Material da Placa	Carga Máxima de Trabalho		Peso da Corrente kg/m
		mm	pol		kg	N	
241732	CMT X180 L175.0 EMB	175,00	6.57/64"	POM	110	1084	2,20

- CMT - Curva multiflex TAB.
- EMB - Superfície emborrachada.
- POM - Poliacetal (Polioximetileno).
- Consulte nosso Manual de Engenharia ou Serviço de Atendimento antes de aplicar nossos produtos..



Número de dentes (Z): 12  
Fabricação: Injetada em Poliamida Reforçada



#### Considerações do Produto:

- Bipartida.
- Injetada em poliamida reforçada.
- Parafuso em inox austenítico DIN 912 M6.
- Porca em latão niquelado DIN 557 M6.
- Disponível na cor cinza.

Dentes Z	Diâmetro		C mm
	Primitivo DP	Externo DE	
12	133,2	138,7	76,3

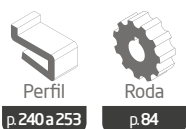
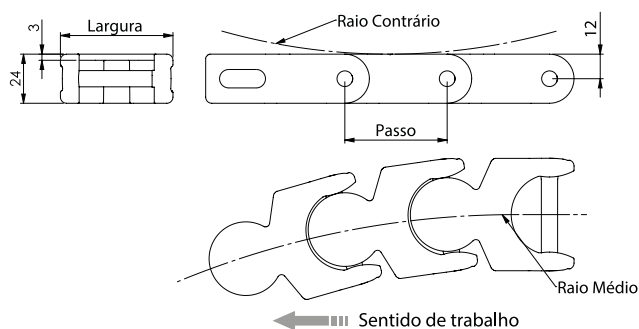
#### RODA CMT X180

Z	Ø 25	Ø 25,4
	⊕ COM CHAVETA	
12	900117	851225
	⊕ SEM CHAVETA	
12	900115	900116

- CMT - Curva multflex TAB.
- Consulte nosso Manual de Engenharia ou Serviço de Atendimento antes de aplicar nossos produtos.

## TRANSPORTE CURVO

Material: **Poliacetal**  
Passo: **50 mm**



Superfície **Fechada**

Pino: **Ø 7,94 mm, Inox Austenítico**

Raio Contrário Mínimo: **50 mm**

Raio Médio: **160 mm**



Fornecimento

Rolo: 3,00m  
60 placas

#### Aplicações

Transportadores de embalagens longa vida, cartonadas e plásticas.  
Indústria de suco, leite e café.  
Uso em curvas guiadas.

#### Vantagens

Flexibilidade multidirecional.  
Elevada carga de trabalho.  
Otimização de espaço.

Código	Descrição	Largura da Corrente		Material da Placa	Carga Máxima de Trabalho		Peso da Corrente kg/m
		mm	pol		kg	N	
011051	CMA 50 A L55.0	55,00	2.1/8"	POM	280	2746	1,4

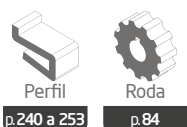
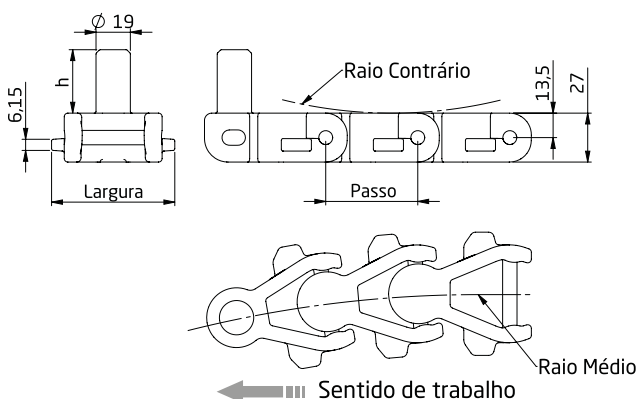


Para outras opções deste produto, acesse o nosso site.

- CMA - Corrente multiflex articulada.
- A - Aba lateral.
- POM - Poliacetal (Polioximetileno).
- Consulte nosso Manual de Engenharia ou Serviço de Atendimento antes de aplicar nossos produtos.

## TRANSPORTE CURVO

Material: **Poliamida Reforçada**  
Passo: **50,8 mm**



p.240 a 253

p.84

Superfície: **Fechada**Pino: **Ø 7,94 mm, Inox Austenítico**Raio Contrário Mínimo: **50 mm**Raio Médio: **350 mm**

Fornecimento

Rolo: 3,048m  
60 placas

## Aplicações

Transportadores de bandejas, caixas plásticas, metálicas e cartonadas.  
Transportadores com ou sem pinos empurradores.  
Uso em curvas guiadas.

## Vantagens

Elevada carga de trabalho.  
Resistente a ambientes abrasivos.  
Fácil aplicação e baixa manutenção.

Código	Descrição	Largura da Corrente		Material da Placa	Carga Máxima de Trabalho		Peso da Corrente kg/m
		mm	pol		kg	N	
051001	CMA 51 L68.0 PT	68,00	2.7/8"	PAFV	400	3923	1,65
051013	CMA 51 L68.0 CZ	68,00	2.7/8"	PAFV	400	3923	1,65

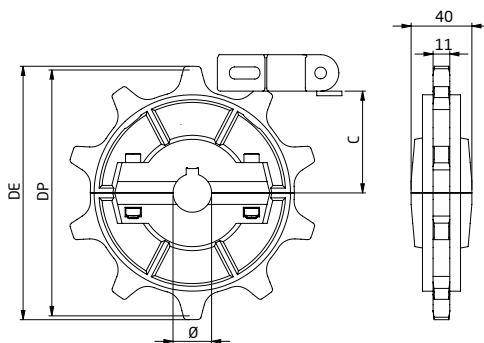
## Considerações do Produto:

Consultar o Serviço de Atendimento ao Cliente para:

- Diferentes passos entre arrastadores;
- Diferentes alturas do arrastador.

- h - Altura do arrastador padrão: 35mm.
- CMA - Corrente multiflex articulada.
- PAFV - Poliamida reforçada.
- Consulte nosso Manual de Engenharia ou Serviço de Atendimento antes de aplicar nossos produtos.

Número de dentes (Z): 10 | 11 | 13  
 Fabricação: Injetada em Poliamida Reforçada

**Considerações do Produto:**

- Bipartida.
- Injetada em poliamida reforçada.
- Parafuso em inox austenítico DIN 912 M6.
- Porca em latão níquelado DIN 557 M6.
- Furo e rasgo para chave: Norma DIN 6885/1.
- Disponível na cor preta.

Dentes Z	Diâmetro		C mm
	Primitivo DP	Externo DE	
10	161,8	165,0	71,9
11	177,5	182,47	80,0
13	208,93	213,93	95,5

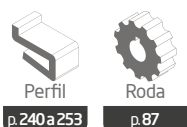
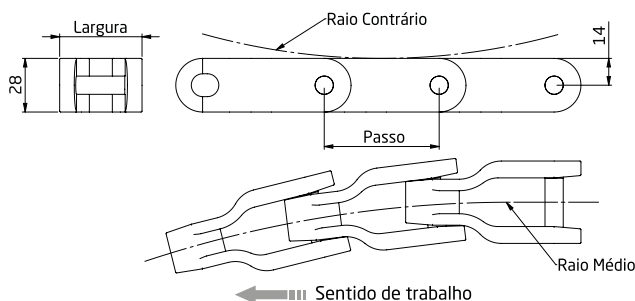
**RODA CMA 50 | 51 BIPARTIDA**

Z	Ø 25	Ø 30	Ø 35	Ø 40	Ø 45	Ø 50
⊕ COM CHAVETA						
10	013601	013603	013608	013609	013610	013611
11	013612	013613	013614	013615	013616	013617
13	013630	013631	013632	013633	013634	013635
⊕ SEM CHAVETA						
10	013600	013602	013607	013606	013618	013619
11	013620	013621	013622	013623	013624	013625
13	013636	013637	013638	013639	013640	013641

- CMA - Corrente multiflex articulada.
- Para outros dimensionais consulte nosso Serviço de Atendimento.
- Consulte nosso Manual de Engenharia ou Serviço de Atendimento antes de aplicar nossos produtos.

## TRANSPORTE CURVO

Material: **Poliacetal**  
Passo: **63,5 mm**



Perfil  
p.240 a 253

Roda  
p.87

Superfície **Aberta**

Pino: **Ø 9,50 mm, Inox Austenítico**

Raio Contrário Mínimo: **80 mm**

Raio Médio: **510 mm**



Fornecimento

Rolo: 5,08m  
80 placas

## Aplicações

Transportadores de caixas.  
Transportadores de embalagens.  
Transportadores de pacotes.

## Vantagens

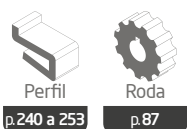
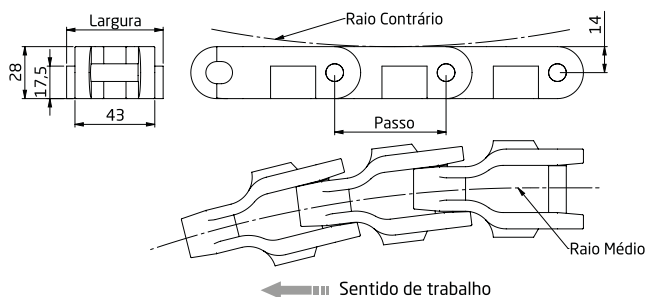
Elevada carga de trabalho.  
Nível de ruído reduzido.  
Fácil manutenção.  
Fácil instalação.

Código	Descrição	Largura da Corrente		Material da Placa	Carga Máxima de Trabalho		Peso da Corrente kg/m
		mm	pol		kg	N	
011156	SM1200 AC L43.0	43,00	1.5/8"	POM	450	4413	1,34

- AC - Articulada curva.
- POM - Poliacetal (Polioximetileno).
- Consulte nosso Manual de Engenharia ou Serviço de Atendimento antes de aplicar nossos produtos.

## TRANSPORTE CURVO

Material: **Poliacetal**  
Passo: **63,5 mm**



Superfície: **Aberta**  
Pino: **Ø 9,50 mm, Inox Austenítico**  
Raio Contrário Mínimo: **80 mm**  
Raio Médio: **510 mm**



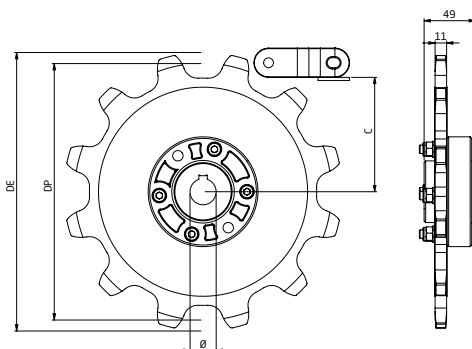
**Aplicações**  
Transportadores de caixas.  
Transportadores de embalagens.  
Transportadores de pacotes.

**Vantagens**  
Elevada carga de trabalho.  
Nível de ruído reduzido.  
Fácil manutenção.  
Fácil instalação.

Código	Descrição	Largura da Corrente		Material da Placa	Carga Máxima de Trabalho		Peso da Corrente kg/m
		mm	pol		kg	N	
011155	SM 1200 ACT L52.0	52,00	2.1/2"	POM	450	4413	1,35

- ACT - Articulada curva TAB.
- TAB - Sistema guia nas curvas.
- POM - Poliacetal (Polioximetileno).
- Consulte nosso Manual de Engenharia ou Serviço de Atendimento antes de aplicar nossos produtos.

Número de dentes (Z): 10 | 12  
Fabricação: Usinada em Poliamida

**Considerações do Produto:**

- Inteiriça
- Usinada em poliamida.
- Cubo injetado em poliamida reforçada.
- Parafuso inox austenítico DIN 912 M8.
- Porca em latão niquelado DIN 934 M8.
- Furo e rasgo para chaveta: Norma DIN 6885/1.
- Disponível na cor preta.

Dentes Z	Diâmetro		C mm
	Primitivo DP	Externo DE	
10	205,5	225,0	100,0
12	245,3	273,7	120,0

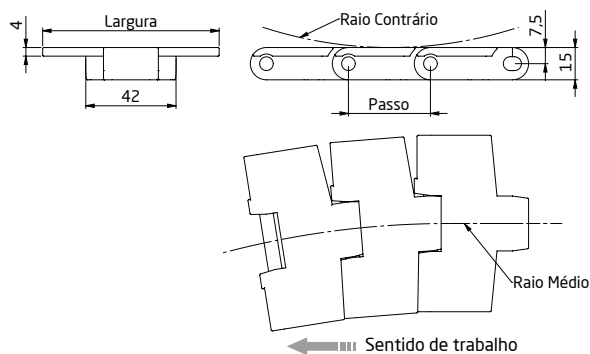
**RODA SM 1200 INTEIRIÇA US**

Z	Ø 25	Ø 30	Ø 35	Ø 40	Ø 45	Ø 50
⊕ COM CHAVETA						
10	013689	013690	013691	013692	-	-
12	013693	013694	013695	013696	-	-
⊕ SEM CHAVETA						
10	013680	013681	013684	013687	-	-
12	013682	013683	013686	013688	-	-

- US - Usinada.
- Para outros dimensionais consulte nosso Serviço de Atendimento.
- Consulte nosso Manual de Engenharia ou Serviço de Atendimento antes de aplicar nossos produtos.



Material: **Poliacetal**  
Passo: **38,1 mm**



Superfície: **Fechada**

Pino: **Ø 6,35 mm, Inox Ferrítico**

Raio Contrário Mínimo: **40 mm**

Raio Médio: **500 mm**



Fornecimento  
Rolo: 3,048m  
80 placas

#### Aplicações

Transportadores em geral.  
Uso em curvas magnéticas.

#### Vantagens

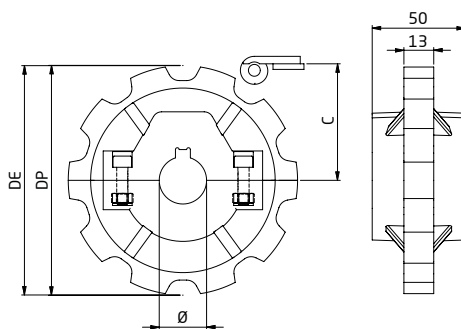
Excelente planicidade.  
Excelente durabilidade.  
Fácil manutenção.

Código	Descrição	Largura da Corrente		Material da Placa	Carga Máxima de Trabalho		Peso da Corrente kg/m
		mm	pol		kg	N	
011000	ACM 38 L82.5	82,55	3¼"	POM	220	2157	0,98

- ACM - Articulada curva magnética.
- POM - Poliacetal (Polioximetileno).
- Consulte nosso Manual de Engenharia ou Serviço de Atendimento antes de aplicar nossos produtos.

Número de dentes (Z): 10 | 12

Fabricação: Injetada em Poliamida Reforçada

**Considerações do Produto:**

- Bipartida.
- Injetada em poliamida reforçada.
- Parafuso em inox austenítico DIN 912 M6.
- Porca em latão niquelado DIN 557 M6.
- Furo e rasgo para chave: Norma DIN 6885/1.
- Disponível na cor preta.

Dentes Z	Diâmetro		C mm
	Primitivo DP	Externo DE	
10	123,3	123,0	65,0
12	149,11	148,0	78,0

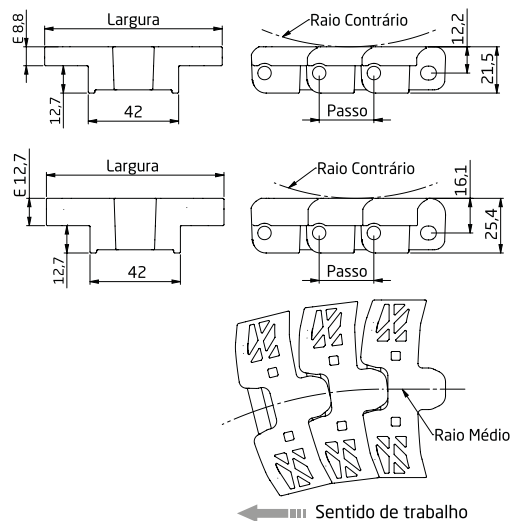
**RODACT | ACM BIPARTIDA**

Z	Ø 25	Ø 30	Ø 35	Ø 40	Ø 45	Ø 50
⊕ COM CHAVETA						
10	013312	013314	013316	013318	-	-
12	013522	013524	013526	013528	013531	-
⊕ SEM CHAVETA						
10	013311	013313	013315	013317	-	-
12	013521	013523	013525	013527	013532	-

- ACT - ticulada curva TAB.
- ACM - Articulada curva magnética.
- Para outros dimensionais consulte nosso Serviço de Atendimento.
- Consulte nosso Manual de Engenharia ou Serviço de Atendimento antes de aplicar nossos produtos.



## TRANSPORTE CURVO MAGNÉTICO

Material: **Poliacetal**Passo: **25,4 mm**Curva  
sob consultaPerfil  
p. 240 a 253Roda  
p. 92Superfície: **Aberta 20%**Pino: **Ø 6,35 mm, Inox Ferrítico**Raio Contrário Mínimo: **120 mm**Raio Médio: **500 mm**

Fornecimento

Rolo: 3.048m  
120 placas

## Aplicações

Transportadores de latas.  
Transportadores de vidros.  
Transportadores de embalagens PET.  
Uso em curvas magnéticas.

## Vantagens

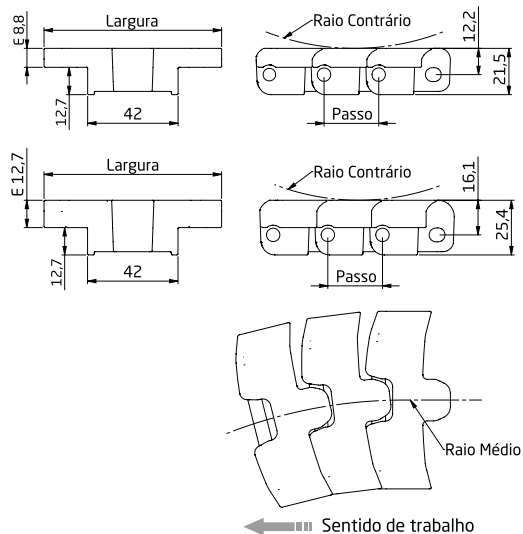
Longa vida útil.  
Coeficiente de atrito reduzido.  
Nível de ruído reduzido.  
Boa resistência ao impacto.

Código	Descrição	E mm	Largura da Corrente		Material da Placa	Carga Máxima de Trabalho		Peso da Corrente kg/m
			mm	pol		kg	N	
249807	ACM 601 L83.8	8,8	83,80	3.19/64"	POM	230	2256	1,5
249812	ACM 607 L83.8	12,7	83,80	3.19/64"	POM	230	2256	1,7
249831	ACM 601 L83.8	8,8	83,80	3.19/64"	POM AP	220	2156	1,5
219832	ACM 607 L83.8	12,7	83,80	3.19/64"	POM AP	220	2156	1,7

- E - Espessura da placa.
- ACM - Articulada curva magnética.
- POM - Poliacetal (Polioximetileno).
- Consulte nosso Manual de Engenharia ou Serviço de Atendimento antes de aplicar nossos produtos.



## TRANSPORTE CURVO MAGNÉTICO

Material: **Poliacetal**Passo: **25,4 mm**Curva  
sob consultaPerfil  
p.240 a 253Roda  
p.92Superfície: **Fechada**Pino: **Ø 6,35 mm, Inox Ferrítico**Raio Contrário Mínimo: **120 mm**Raio Médio: **500 mm**

Fornecimento

Rolo: 3.048m  
120 placas

## Aplicações

Transportadores de latas.  
Transportadores de vidros.  
Transportadores de embalagens PET.  
Uso em curvas magnéticas.

## Vantagens

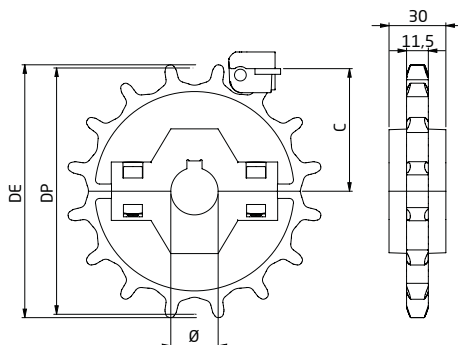
Longa vida útil.  
Coeficiente de atrito reduzido.  
Nível de ruído reduzido.  
Boa resistência ao impacto.

Código	Descrição	E mm	Largura da Corrente		Material da Placa	Carga Máxima de Trabalho		Peso da Corrente kg/m
			mm	pol		kg	N	
249809	ACM 602 L83.8	8,8	83,80	3,19/64"	POM	230	2256	1,5
249815	ACM 608 L83.8	12,7	83,80	3,19/64"	POM	230	2256	1,7
249833	ACM 602 L83.8	8,8	83,80	3,19/64"	POM AP	220	2156	1,5
249834	ACM 608 L83.8	12,7	83,80	3,19/64"	POM AP	220	2156	1,7

- E - Espessura da placa.
- ACM - Articulada curva magnética.
- POM - Poliacetal (Polioximetileno).
- Consulte nosso Manual de Engenharia ou Serviço de Atendimento antes de aplicar nossos produtos.

Número de dentes (Z): 16

Fabricação: Injetada em Poliamida Reforçada

**Considerações do Produto:**

- Bipartida.
- Injetada em poliamida reforçada.
- Parafuso em inox austenítico DIN 912 M6.
- Porca em latão niquelado DIN 557 M6.
- Furo e rasgo para chaveta: Norma DIN 6885/1.
- Disponível na cor preta.

Dentes Z	Diâmetro		C mm
	Primitivo DP	Externo DE	
16	130,94	135,84	69,0

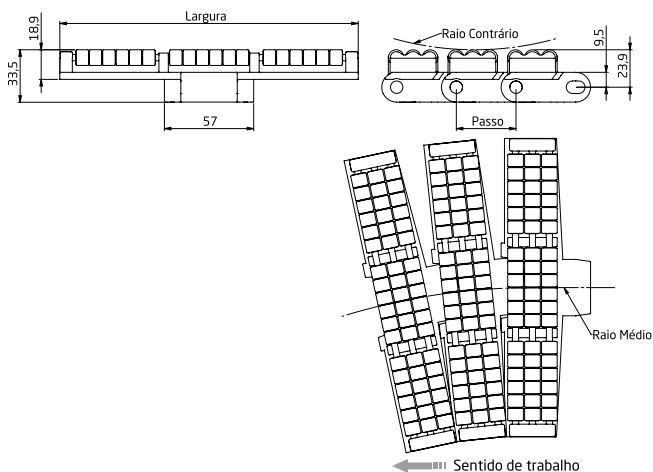
**RODA ACM 600 BIPARTIDA**

Z	Ø 25	Ø 30	Ø 35	Ø 40	Ø 45	Ø 50
⊕ COM CHAVETA						
16	249941	249946	249950	249953	249955	249957
⊕ SEM CHAVETA						
16	249940	249945	249949	249952	249954	249956

- ACM - Articulada curva magnética.
- Para outros dimensionais consulte nosso Serviço de Atendimento.
- Consulte nosso Manual de Engenharia ou Serviço de Atendimento antes de aplicar nossos produtos.



## TRANSPORTE CURVO MAGNÉTICO

Material: **Poliacetal**Passo: **38,1 mm**Curva  
sob consultaPerfil  
p. 240 a 253Roda  
p. 94Superfície: **Roletada**Pino: **Ø 7,94 mm, Inox Ferrítico**Raio Contrário Mínimo: **100 mm**Raio Médio: **610 mm**

Fornecimento

Rolo: 3,048m  
80 placas

## Aplicações

Transportadores para acúmulo de embalagens cartonadas, plastificadas e produtos com base plana. Uso em curvas magnéticas.

## Vantagens

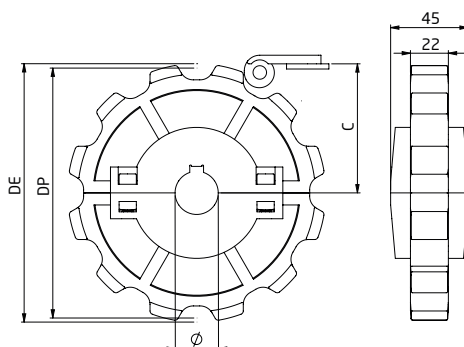
Mantém a integridade da embalagem.  
Diminui pressão do acúmulo.  
Coeficiente de atrito reduzido.

Código	Descrição	Largura da Corrente		Material da Placa	Carga Máxima de Trabalho		Peso da Corrente kg/m
		mm	pol		kg	N	
249085	ACM 882 BPA L190.5	190,50	7.1/2"	POM	360	3530	3,78
249086	ACM 882 BPA L254.0	254,00	10"	POM	360	3530	4,48
249087	ACM 882 BPA L304.8	304,80	12"	POM	360	3530	5,0

- ACM - Articulada curva magnética.
- BPA - Baixa pressão anterior de linha.
- POM - Poliacetal (Polioximetileno).
- Roletes injetados em POM.
- Consulte nosso Manual de Engenharia ou Serviço de Atendimento antes de aplicar nossos produtos.

Número de dentes (Z): 12

Fabricação: Injetada em Poliamida Reforçada

**Considerações do Produto:**

- Bipartida.
- Injetada em poliamida reforçada.
- Parafuso em inox austenítico DIN 912 M6.
- Porca em latão níquelado DIN 557 M6.
- Furo e rasgo para chaveta: Norma DIN 6885/1.
- Disponível na cor preta.

Dentes Z	Diâmetro		C mm
	Primitivo DP	Externo DE	
12	147,2	149,9	80,0

**RODA ACT E ACM 882 | AR 835 BIPARTIDA**

Z	Ø 25	Ø 30	Ø 35	Ø 40	Ø 45	Ø 50
⊕ COM CHAVETA						
12	248886	248888	248892	248894	248896	248898
⊕ SEM CHAVETA						
12	248885	248887	248891	248893	248895	248897

- ACT - Articulada Curva TAB.
- ACM - Articulada Curva Magnética.
- AR - Articulada reta.
- Para outros dimensionais consulte nosso Serviço de Atendimento.
- Consulte nosso Manual de Engenharia ou Serviço de Atendimento antes de aplicar nossos produtos.

